

価格の改定を実施させていただく場合がございます。
最新価格につきましては、お問い合わせ下さい。

形式:MCN201

共通機器

専用ケーブル

(40ピン-20ピン)

形式:MCN201-①T②-③

価格

基本価格

MCN201-FT1-30 6,900円

MCN201-FT1-20 6,100円

MCN201-NT2-30 3,600円

MCN201-NT2-20 2,600円

ご注文時指定事項

・形式コード:MCN201-①T②-③

①～③は下記よりご選択下さい。

(例:MCN201-FT1-20)

①A側コネクタ

F:オータックス製コネクタ

(富士通製・・・生産終了)

N:なし

B側コネクタ

T:スリーエム製コネクタ

②結線コード

1:CNT用

(A側コネクタコード:Fのみ選択可能)

2:ケーブル端オープン

(A側コネクタコード:Nのみ選択可能)

③ケーブル長

20:2m

30:3m

関連機器

・超小形信号変換器 M80シリーズ

8連ベース(形式:M80BS-8)

・コネクタ-ミナル(形式:CNT)

機器仕様

A側コネクタ形式

・コネクタ:オータックス製 N361J040AU

(富士通製 FCN-361J040-AU・・・生産終了)

・カバー:オータックス製 N360C040B

(富士通製 FCN-360C040-B・・・生産終了)

B側コネクタ形式

・コネクタ:7920-B500 FL

ケーブル:20芯シールド付

設置仕様

質量

・MCN201-FT1-20:約250g

・MCN201-FT1-30:約350g

・MCN201-NT2-20:約200g

・MCN201-NT2-30:約300g

性能

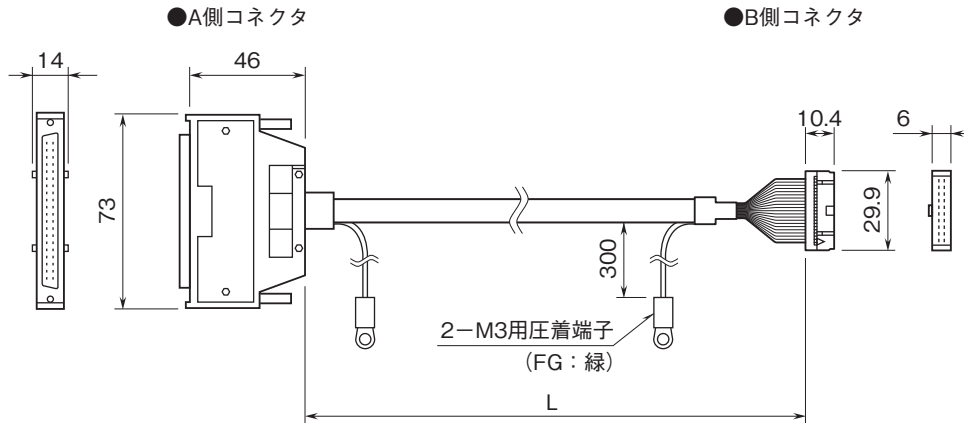
耐電圧

・MCN201-FT1:500V AC 1分間

・MCN201-NT2:1000V AC 1分間

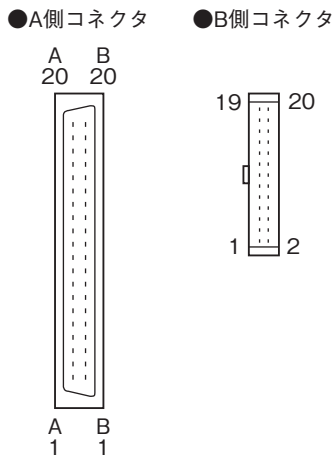
外形寸法図(単位:mm)・コネクタピン配列

■結線コード:1

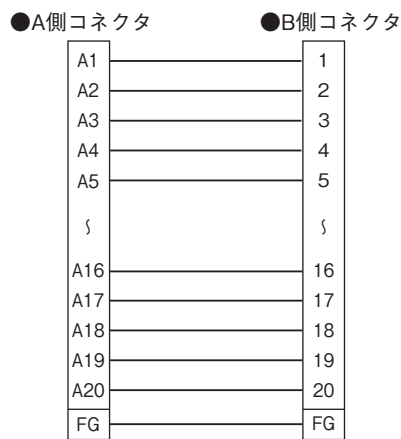


	MCN201-FT1-20	MCN201-FT1-30
L	2 m	3 m

・コネクタピン配列



・配線図

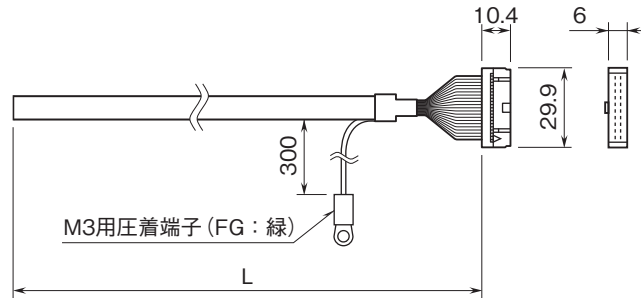


A側コネクタ B1~B20は未接続

■結線コード:2

●A側コネクタ

●B側コネクタ



	MCN201-NT2-20	MCN201-NT2-30
L	2 m	3 m

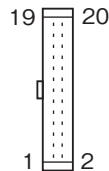
・コネクタピン配列

・配線図

●B側コネクタ

●A側コネクタ

●B側コネクタ



ケーブル色	ドット			
	数	色		
橙	1	黒		1
橙	1	赤		2
黄	1	黒		3
黄	1	赤		4
緑	1	黒		5
緑	1	赤		6
灰	1	黒		7
灰	1	赤		8
白	1	黒		9
白	1	赤		10
橙	2	黒		11
橙	2	赤		12
黄	2	黒		13
黄	2	赤		14
緑	2	黒		15
緑	2	赤		16
灰	2	黒		17
灰	2	赤		18
白	2	黒		19
白	2	赤		20
編組線 (シールド)				FG



- 記載内容はお断りなしに変更することがありますのでご了承ください。
- ご注文・ご使用に際しては、弊社ホームページの「ご注文に際して」を必ずご確認ください。
- 本製品を輸出される場合には、外国為替および外国貿易法の規制をご確認の上、必要な手続きをお取りください。
安全保障貿易管理については、弊社ホームページより「輸出 (該非判定)」をご覧ください。

お問い合わせ先 ホットライン: 0120-18-6321