

価格の改定を実施させていただく場合がございます。  
最新価格につきましては、お問い合わせ下さい。

## 形式:MCN34

### 共通機器

### 専用ケーブル

(40ピン-34ピン)

### 形式:MCN34-FR-①②

#### 価格

基本価格 16,500円

#### ご注文時指定事項

・形式コード:MCN34-FR-①②

①②は下記よりご選択下さい。

(例:MCN34-FR-10/TL2)

### A側コネクタ

F:オータックス製コネクタ

(富士通製...生産終了)

### B側コネクタ

R:オムロン製コネクタ

### ①ケーブル長

03:30cm

05:50cm

10:1m

30:3m

### ②付加コード

◆コネクタの向き

無記入:下向き

/TL2:上向き(B側コネクタ逆向き)

### 関連機器

・マルチアナログ入出力ユニット(形式:60C、60D、60F、60M、60S)

・FAXロガー(形式:TL2F-S)

・Webロガー(形式:TL2W-ES、TL2W2-S、TL2R2-S)

・小形多重伝送ユニット(形式:22LA1-3A1、22LA1-3C1)

### 機器仕様

A側コネクタ形式

・コネクタ:オータックス製 N361J040AU

(富士通製 FCN-361J040-AU...生産終了)

・カバー:オータックス製 N360C040B

(富士通製 FCN-360C040-B...生産終了)

B側コネクタ形式

・コネクタ:YG5M-3435-N

・カバー:YG5S-3422

ケーブル:34芯シールド付

### 設置仕様

質量

・MCN34-FR-03:約90g

・MCN34-FR-05:約120g

・MCN34-FR-10:約180g

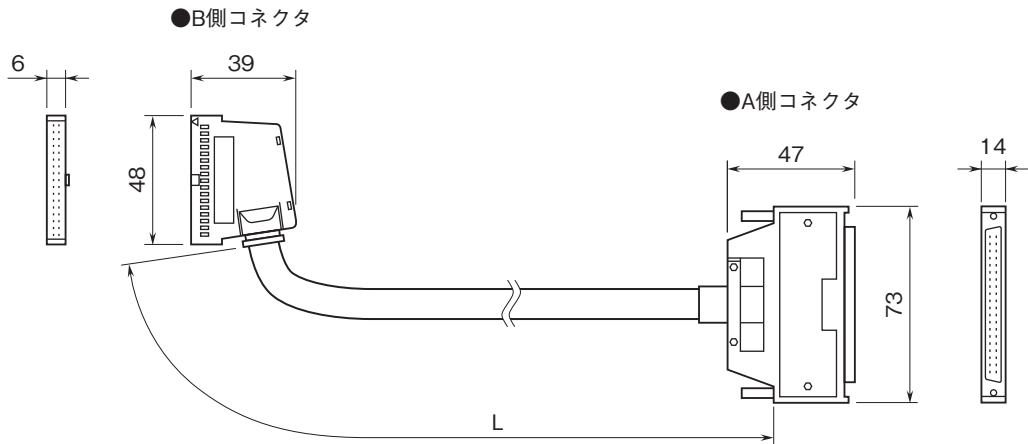
・MCN34-FR-30:約450g

### 性能

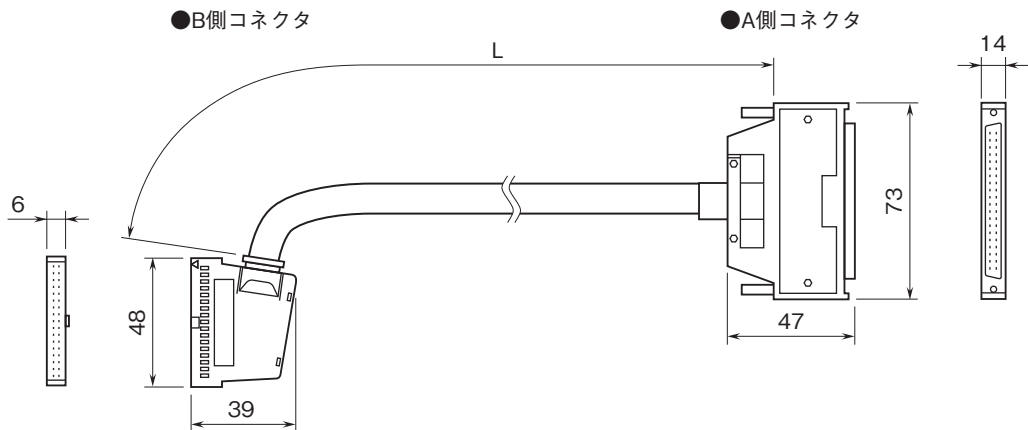
耐電圧:線間500V AC 1分間

外形寸法図(単位:mm)・コネクタピン配列

■MCN34-FR-□

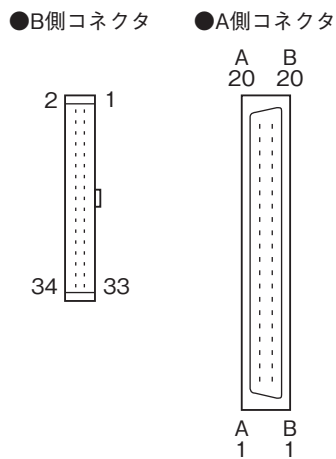


■MCN34-FR-□/TL2 (TL2□に接続した場合、ケーブルの方向は下向きになります)

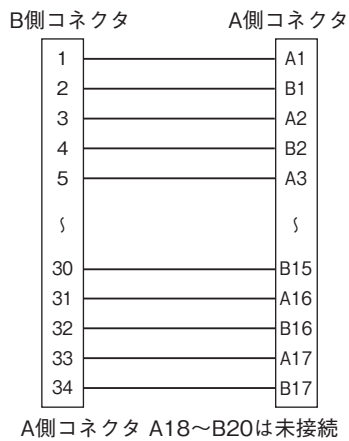


	MCN34-03	MCN34-05	MCN34-10	MCN34-30
L	30 cm	50 cm	1 m	3 m

■コネクタピン配列



■配線図





- 記載内容はお断りなしに変更することがありますのでご了承ください。
- ご注文・ご使用に際しては、弊社ホームページの「ご注文に際して」を必ずご確認ください。
- 本製品を輸出される場合には、外国為替および外国貿易法の規制をご確認の上、必要な手続きをお取りください。  
安全保障貿易管理については、弊社ホームページより「輸出（該非判定）」をご覧ください。

お問い合わせ先 ホットライン：0120-18-6321