

価格の改定を実施させていただく場合がございます。
最新価格につきましては、お問い合わせ下さい。

形式:MD6N-65

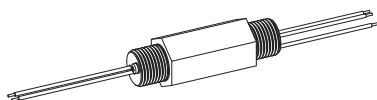
電子機器専用避雷器 M・RESTER シリーズ

電子機器専用避雷器

(屋外設置形、65V DC用)

主な機能と特長

- 4~20mA DC信号およびパルス信号の伝送ケーブルに生じた雷サージからの保護用
- 屋外容器の電気配線接続口に直接取付が可能
- 計測信号に関係なくサージだけを吸収
- 耐圧防爆に対応



形式:MD6N-65-①②③

■コード組合わせ表

下記は防爆認定と、電気配線接続口の形式コードの組合わせを示しています。×と表示されている組合わせは、選択できませんのでご注意下さい。

防爆認定 \ 電気配線接続口	0	3	4
0	○	×	×
1	○	○	○
2	○	×	○

価格

基本価格 18,700円

加算価格

FM 耐圧防爆 +11,000円

ATEX 耐圧防爆 +11,000円

本体材質

ステンレス +22,000円

ご注文時指定事項

・形式コード:MD6N-65-①②③

①~③は下記よりご選択下さい。

(例:MD6N-65-00B)

防爆認定コード4の場合は、ご使用になる国を仕様伺書(図面番号:NSU-8284)でご指定下さい。

①防爆認定

0:なし

3:FM 耐圧防爆

4:ATEX 耐圧防爆

コード組合わせ表を確認して下さい。

②適用電気配線接続口

0:G 1/2

1:1/2 NPT

2:M20×1.5

コード組合わせ表を確認して下さい。

③本体材質

B:黄銅

S:ステンレス

機器仕様

保護等級:IP65

電気配線接続口:「ご注文時指定事項」の項参照

接続方式:リード線引出し

線径

・ケーブル側および接地用:AWG 20

・被保護機器用:AWG 22

本体材質:黄銅(真鍮)にニッケルメッキまたはSUS316 ステンレス

設置仕様

使用温度範囲

・防爆認定なし:-40 ~ +85℃

・FM耐圧防爆

T6:-40~+80℃

・ATEX耐圧防爆

T5:-40~+80℃

T6:-40~+75℃

取付:屋外容器の電気配線接続口に直接ねじ込み

質量:約330g

性能

放電開始電圧(波高値)

・線間:70Vmin

・線-接地間:±160Vmin

制限電圧

・線間:100Vmax

・線-接地間:±650Vmax

応答時間

・線間:4ns以下

・線-接地間:20ns以下

洩れ電流

- ・線間:5 μ A以下 70V DCにて
- ・線-接地間:5 μ A以下 \pm 160V DCにて
- 放電耐量:10000A(8/20 μ s)
- 最大負荷電流:100mA
- 内部直列抵抗:約22 Ω (往復2線)
- 最大線間電圧
- ・防爆認定なし:70V
- ・防爆認定あり:66V
- 静電容量
- ・線間:2500pF以下 1kHzにて
- ・線-接地間:100pF以下 1kHzにて

適合規格

適合EU指令:

ATEX指令

Ex db EN 60079-1

電磁両立性指令(EMC指令)

EMI EN 61000-6-4

EMS EN 61000-6-2

RoHS指令

認定安全規格:

FM耐圧防爆

Class I, Div. 1, Groups A, B, C and D

Class II, Div. 1, Groups E, F and G

Class III, Div. 1

T6

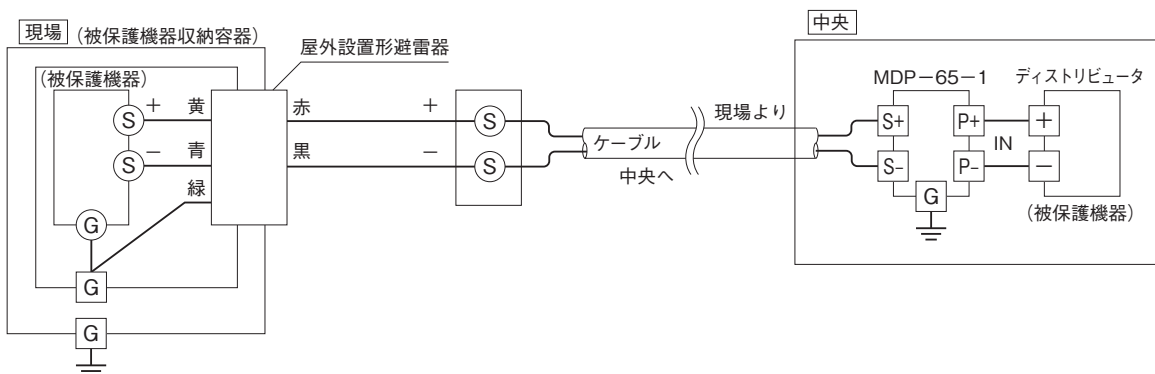
(Class 3615)

ATEX 耐圧防爆

Ⓔ II 2G, Ex db IIC, T5, T6 Gb

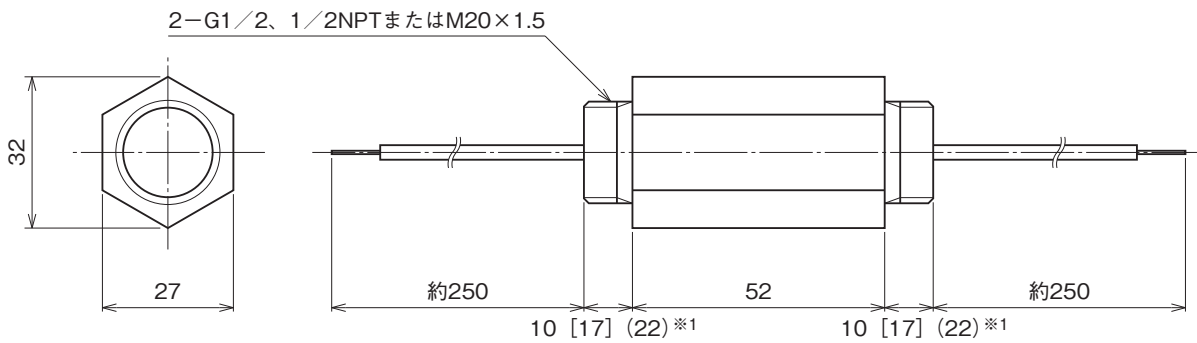
EN 60079-1

結線要領図



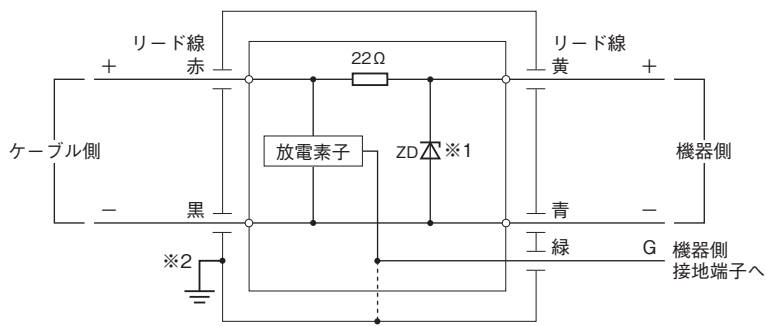
被保護機器を収納する容器内の接地端子に、緑色のリード線を接続し、容器外部の接地端子を通して接地して下さい。
 容器内に接地端子がない場合は、緑色リード線を外部から引込んだ接地線と接続して下さい。この場合、接地線は可能な限り短くして下さい。

外形寸法図(単位:mm)



※1、1/2NPTの場合は () 内の寸法になります。
ATEX耐圧防爆認定品でM20×1.5の場合、[] 内の寸法となります。

ブロック図・端子接続図



※1、有極性のためゼロクロス信号には接続できません。
※2、信号線に機能接地が必要な場合にご使用下さい。
雷サージからの保護用として使用しないで下さい。



- 記載内容はお断りなしに変更することがありますのでご了承ください。
 - ご注文・ご使用に際しては、弊社ホームページの「ご注文に際して」を必ずご確認ください。
 - 本製品を輸出される場合には、外国為替および外国貿易法の規制をご確認の上、必要な手続きをお取りください。
安全保障貿易管理については、弊社ホームページより「輸出（該非判定）」をご覧ください。
- お問い合わせ先 ホットライン：0120-18-6321