

価格の改定を実施させていただく場合がございます。
最新価格につきましては、お問い合わせ下さい。

形式:MD72W

電子機器専用避雷器 M・RESTER シリーズ

2線式信号用避雷器

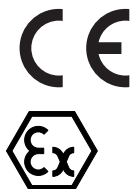
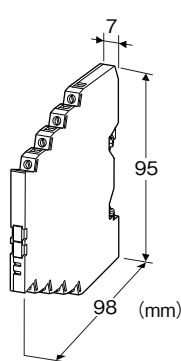
(薄形)

主な機能と特長

- 放電耐量20kA(8/20 μ s)、1kA(10/350 μ s)の超高耐量形
- 僅か7mm幅の薄形避雷器、省スペース・多点多点保護用
- 複合形保護回路による優れた保護性能
- 便利なDINレール取付、DINレール接地
- シールド端子付
- 断路スイッチ兼用交換ヒューズ付(オプション)
- 本質安全防爆に対応

アプリケーション例

- 2線式伝送ラインの保護
- 電子機器の入出力保護



形式:MD72W-①②③④

価格

基本価格 16,500円

加算価格

断路スイッチ兼用ヒューズあり +3,300円

防爆認定

ATEX 本質安全防爆 +11,000円

・オプション仕様により加算あり。

ご注文時指定事項

・形式コード:MD72W-①②③④

①~④は下記よりご選択下さい。

(例:MD72W-5500/Q)

防爆認定コード2の場合は、ご使用になる国を仕様伺書(図面

番号:NSU-8057)でご指定下さい。

・オプション仕様(例:/C01)

①使用電圧

07:7V DC

16:16V DC

32:32V DC

55:55V DC

②断路スイッチ兼用ヒューズ

0:なし

1:あり(防爆認定の「2:ATEX本質安全防爆」は選択できません。)

③防爆認定

0:なし

2:ATEX 本質安全防爆

④付加コード

◆オプション仕様

無記入:なし

/Q:あり(オプション仕様より別途ご指定下さい。)

(防爆認定の「2:ATEX本質安全防爆」は選択できません。)

オプション仕様

◆コーティング(詳細は、弊社ホームページをご参照下さい。)

/C01:シリコン系コーティング +1,000円

/C02:ポリウレタン系コーティング +1,000円

関連機器

・断路スイッチ兼用ヒューズ(形式:MD7F)

機器仕様

構造:薄形前面端子構造

保護等級:IP20

接続方式:ユーロ端子接続(締付トルク0.3N・m)

適用電線サイズ:0.2~2.5mm²、剥離長8mm

接地方式:DINレール接地

ハウジング材質:難燃性黒色樹脂

断路スイッチ兼用ヒューズ:電流定格250mA

設置仕様

使用温度範囲
 ・防爆認定なし:-25~+85℃
 ・防爆認定あり:防爆仕様の項参照
 使用湿度範囲:30~90%RH(結露しないこと)
 取付:DINレール取付(TH35-7.5板厚1mmタイプ)
 (アルミニウム製DINレールは、酸化皮膜によって本器と接地の導通性を阻害する恐れがあります。鉄や銅製のレールをご使用下さい)
 質量:約70g

性能

項目	測定箇所	形式			
		MD72W-07	MD72W-16	MD72W-32	MD72W-55
最大使用電圧 (Uc)	線間	± 7V	± 16V	± 32V	± 55V
	線-接地間	± 7V	± 16V	± 32V	± 55V
電圧防護レベル (Up) @ 6kV (1.2 / 50μs)	線間	20V	30V	50V	80V
	線-接地間	30V	40V	60V	90V
洩れ電流 @ 最大使用電圧	線間	10μA	5μA以下		
	その他間	10μA	5μA以下		
応答時間	線間	4ns以下			
	その他間	4ns以下			
放電耐量 (Imax)	20kA (8 / 20μs)、1.0kA (10 / 350μs)				
最大負荷電流 (In)	ヒューズなし: 400mA ヒューズ付: 250mA				
内部直列抵抗	ヒューズなし: 2.2Ω ± 20% (1線あたり) ヒューズ付: 4Ω ± 20% (1線あたり)				
サージ防護性能	JIS C5381-21 カテゴリ C1、C2、D1 IEC 61643-21 Category C1、C2、D1				

適合規格

適合EU指令:
 ATEX指令
 Ex ia EN 60079-11
 電磁両立性指令(EMC指令)
 EMI EN 61000-6-4
 EMS EN 61000-6-2
 RoHS指令
 認定安全規格:
 ATEX 本質安全防爆
 ⓧ II 1G, Ex ia IIC, T4, T5 Ga
 EN 60079-0
 EN 60079-11

防爆仕様

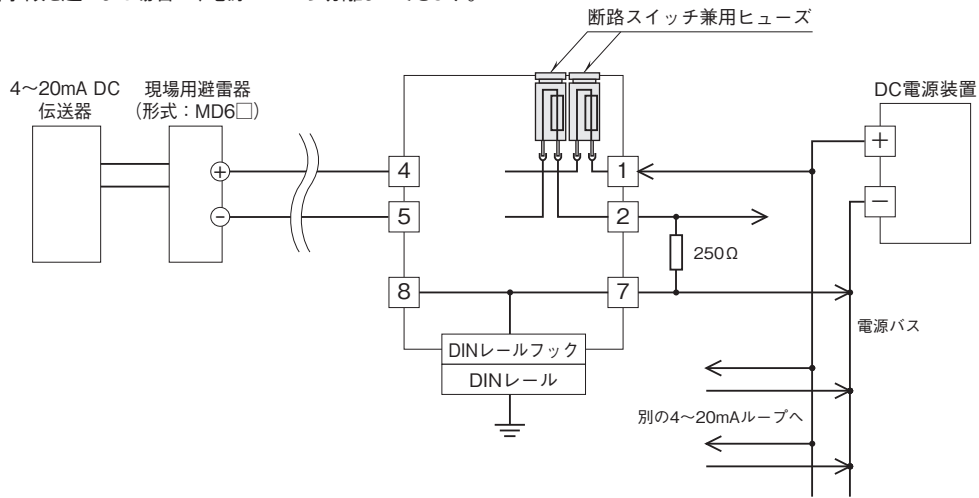
■本質安全防爆パラメータ

	形式			
	MD72W-07	MD72W-16	MD72W-32	MD72W-55
Ui (Vmax)	7V	16V	32V	60V
Ii (Imax)	150mA	150mA	150mA	150mA
Ci	50nF	35nF	10nF	5nF
Li	150μH	150μH	150μH	150μH
Pi	温度等級	温度範囲		
		T4	-25 ~ +40℃	1.3W
	T5	-25 ~ +60℃	1.2W	
		-25 ~ +80℃	1.0W	
		-25 ~ +40℃	1.0W	

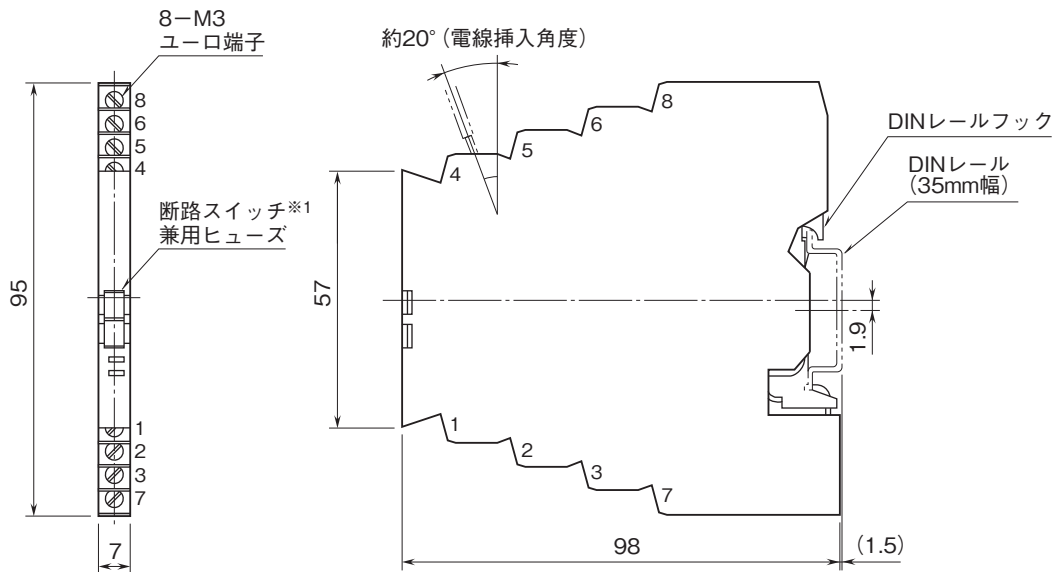
解説

■「断路スイッチ兼用ヒューズ」のコード選定について

- ・電源バスに多数の伝送器を接続する場合に選定して下さい。
- ・ループが短絡事故を起こした場合には、電源バスから切離しができます。

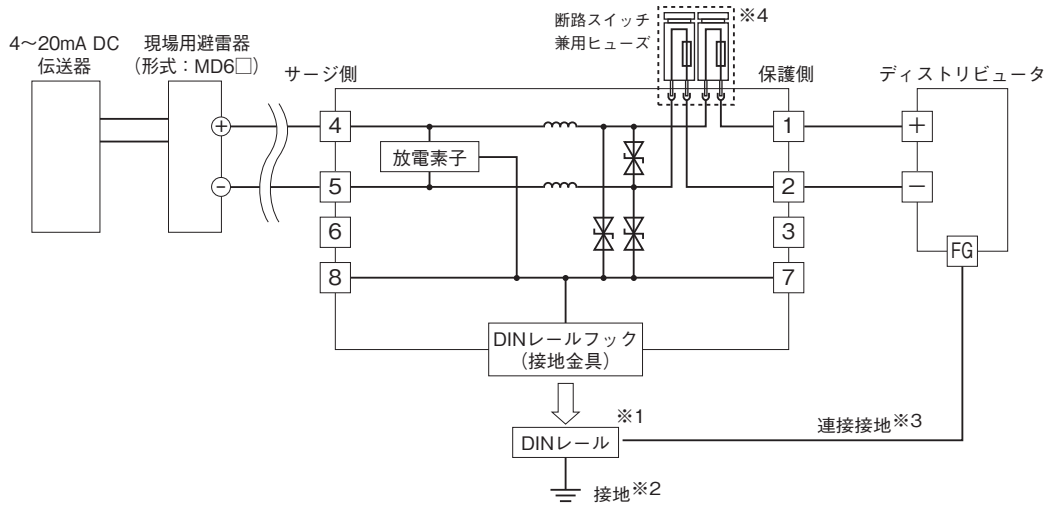


外形寸法図(単位:mm)・端子番号図



※1、断路スイッチ兼用ヒューズありのときのみ付きます。

ブロック図・結線要領図



- ※1、アルミニウム製DINレールは、酸化皮膜によって本器と接地の導通性を阻害する恐れがあります。鉄や銅製のレールをご使用下さい。
- ※2、DINレールは、確実に接地して下さい。接地抵抗は100Ω以下を推奨します。
- ※3、DINレールまたは [7] 端子から被保護機器のきょう体へわたり配線をして、本器と接地の共用（等電位化）を行って下さい。
被保護機器に接地端子がない場合は、本器のみ接地して下さい。
- ※4、断路スイッチ兼用ヒューズなしを選定の場合、ヒューズ回路は短絡して出荷します。



- 記載内容はお断りなしに変更することがありますのでご了承ください。
 - ご注文・ご使用に際しては、弊社ホームページの「ご注文に際して」を必ずご確認ください。
 - 本製品を輸出される場合には、外国為替および外国貿易法の規制をご確認の上、必要な手続きをお取りください。
安全保障貿易管理については、弊社ホームページより「輸出（該非判定）」をご覧ください。
- お問い合わせ先 ホットライン：0120-18-6321