

価格の改定を実施させていただく場合がございます。
最新価格につきましては、お問い合わせ下さい。

形式:MD7AST

電子機器専用避雷器 M・RESTER シリーズ

計装標準信号用避雷器

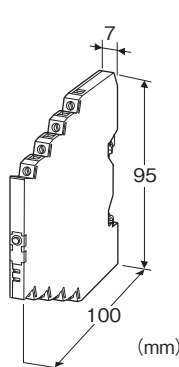
(薄形、電池内蔵、寿命モニタ機能付)

主な機能と特長

- 放電耐量20kA(8/20 μ s)、1kA(10/350 μ s)の超高耐量形
- 僅か7mm幅の薄形避雷器、省スペース・多点多点保護用
- 複合形保護回路による優れた保護性能
- 便利なDINレール取付、DINレール接地
- シールド端子付
- 補助電源不要の電池内蔵形寿命モニタ機能付避雷器
- チェックボタンを押すと放電管の寿命および電圧制限素子の劣化を判定し、判定結果をランプで表示

アプリケーション例

- 2線式伝送ラインの保護
- 電子機器の入出力保護



形式:MD7AST-①②③

価格

基本価格 22,000円

加算価格

・オプション仕様により加算あり。

ご注文時指定事項

- ・形式コード:MD7AST-①②③
- ①～③は下記よりご選択下さい。
(例:MD7AST-24FF/Q)
- ・オプション仕様(例:/C01)

①使用電圧

24:24V DC

60:60V DC

②シールド端子(対信号/対接地)

FF:フローティング/フローティング

FG:フローティング/グラウンディング

③付加コード

◆オプション仕様

無記入:なし

/Q:あり(オプション仕様より別途ご指定下さい。)

オプション仕様

◆コーティング(詳細は、弊社ホームページをご参照下さい。)

/C01:シリコン系コーティング +1,000円

/C02:ポリウレタン系コーティング +1,000円

機器仕様

構造:薄形前面端子構造

保護等級:IP20

接続方式:ユーロ端子接続(締付トルク0.3N・m)

適用電線サイズ:0.2~2.5mm²、剥離長8mm

接地方式:DINレール接地

ハウジング材質:難燃性黒色樹脂

表示ランプ

(チェックボタンを押して確認、状態は取扱説明書参照)

・BAT:緑色LED

・ALM:赤色LED

寿命判定:放電素子の放電回数が仮想寿命回数になった時点で寿命と判定

劣化判定:電圧制限素子の漏れ電流値が約7.5 μ Aで劣化と判定

チェックボタン:押ボタンスイッチ(モーメンタリ形)

内蔵電池:リチウム電池 充電・交換不可

電池寿命:10年

(点検時間は2分/月以下にして下さい)

設置仕様

使用温度範囲:-5~+55 $^{\circ}$ C

使用湿度範囲:30~90%RH(結露しないこと)

取付:DINレール取付(TH35-7.5板厚1mmタイプ)

(アルミニウム製DINレールは、酸化皮膜によって本器と接地の導通性を阻害する恐れがあります。鉄や銅製のレールをご使用下さい)

質量:約70g

性能

項目	測定箇所	MD7AST-24		MD7AST-60	
		FF	FG	FF	FG
最大使用電圧 (Uc)	線間	30V		70V	
	線-接地間	± 160V		± 160V	
	線-SHLD間	± 160V		± 160V	
	SHLD-接地間	± 160V	短絡	± 160V	短絡
電圧防護レベル (Up) @ 6kV (1.2 / 50 μs)	線間	60V		115V	
	線-接地間	± 800V		± 800V	
	線-SHLD間	± 1200V	± 800V	± 1200V	± 800V
	SHLD-接地間	± 800V	短絡	± 800	短絡
漏れ電流 @最大使用電圧	線間	5 μA 以下		5 μA 以下	
	その他間	5 μA 以下		5 μA 以下	
応答時間	線間	4ns 以下		4ns 以下	
	その他間	20ns 以下		20ns 以下	
放電耐量 (Imax)	20kA (8 / 20 μs)、1.0kA (10 / 350 μs)				
最大負荷電流 (In)	250mA				
内部直列抵抗	4.7 Ω ± 10 % (1線あたり)		10 Ω ± 10 % (1線あたり)		
サージ防護性能	JIS C5381-21 カテゴリ C1、C2、D1 IEC 61643-21 Category C1、C2、D1				

適合規格

適合EU指令:

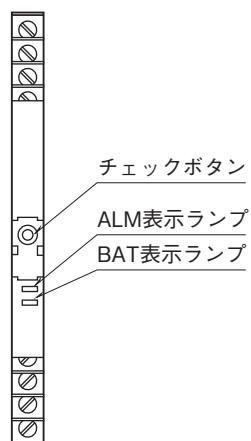
電磁両立性指令(EMC指令)

EMI EN 61000-6-4

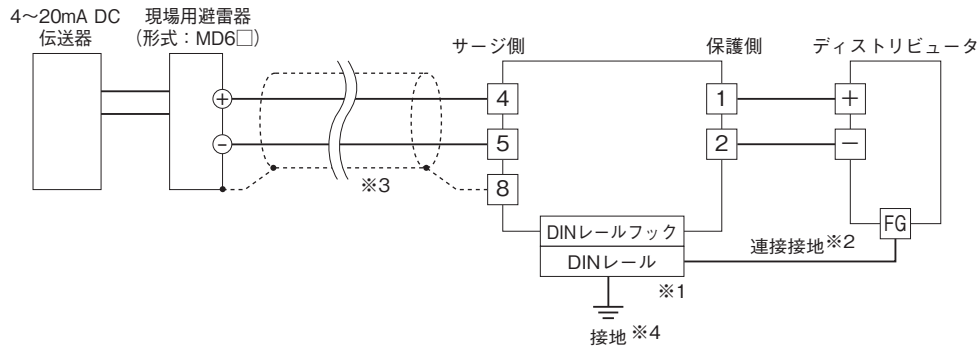
EMS EN 61000-6-2

RoHS指令

パネル図

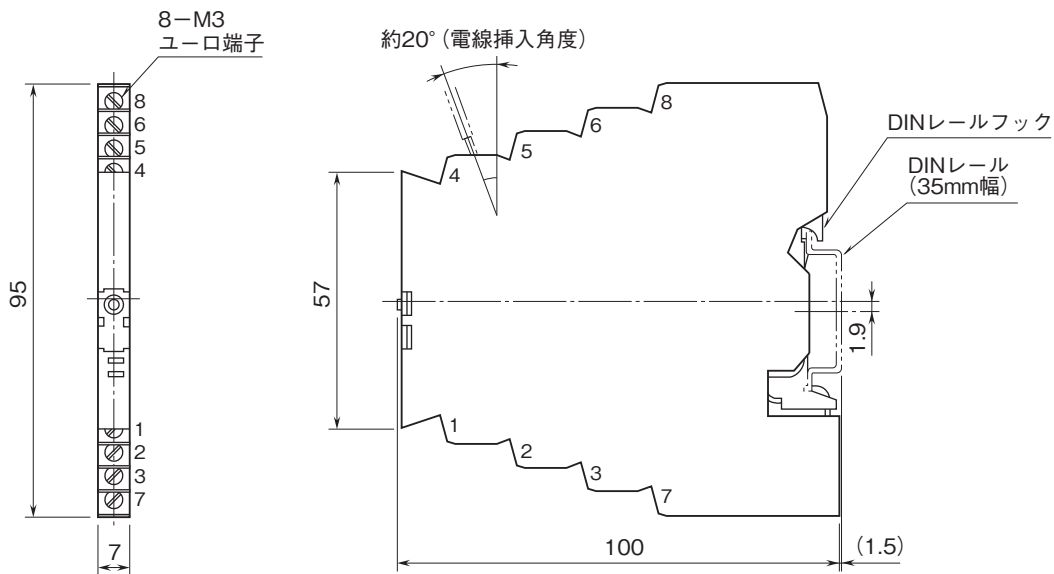


結線要領図



- ※1、アルミニウム製DINレールは、酸化皮膜によって本器と接地の導通性を阻害する恐れがあります。鉄や銅製のレールをご使用下さい。
- ※2、DINレールから被保護機器のきょう体へわたり配線をして、本器と接地の共用（等電位化）を行って下さい。
被保護機器に接地端子がない場合は、本器のみ接地して下さい。
- ※3、シールド線の結線は、一例を示しています。設備に合った結線を行って下さい。
- ※4、DINレールは、確実に接地して下さい。接地抵抗は100Ω以下を推奨します。

外形寸法図(単位:mm)・端子番号図



ブロック図

分類	ブロック図	用途
<ul style="list-style-type: none"> 信号-シールド端子：フローティング 接地-シールド端子：フローティング 	<p>・ MD7AST-□FF</p>	<ul style="list-style-type: none"> 標準タイプ 信号-大地間が絶縁されている機器の保護 一端接地などのため、シールドを大地に対して浮かす場合
<ul style="list-style-type: none"> 信号-シールド端子：フローティング 接地-シールド端子：グラウンディング 	<p>・ MD7AST-□FG</p>	<ul style="list-style-type: none"> 信号-大地間が絶縁されている機器の保護 両端もしくは一端接地のため、シールドを接地する場合



- 記載内容はお断りなしに変更することがありますのでご了承ください。
 - ご注文・ご使用に際しては、弊社ホームページの「ご注文に際して」を必ずご確認ください。
 - 本製品を輸出される場合には、外国為替および外国貿易法の規制をご確認の上、必要な手続きをお取りください。
安全保障貿易管理については、弊社ホームページより「輸出（該非判定）」をご覧ください。
- お問い合わせ先 ホットライン：0120-18-6321