

価格の改定を実施させていただく場合がございます。
最新価格につきましては、お問い合わせ下さい。

形式:MD7DP

電子機器専用避雷器 M・RESTER シリーズ

小容量DC電源用避雷器

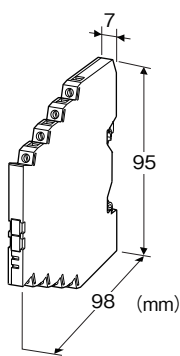
(薄形)

主な機能と特長

- 放電耐量20kA(8/20 μ s)、1kA(10/350 μ s)の超高耐量形
- 僅か7mm幅の薄形避雷器、省スペース・多点保護用
- 複合形保護回路による優れた保護性能
- 便利なDINレール取付、DINレール接地
- モニタランプ付

アプリケーション例

- 小容量の制御用DC電源装置の保護
- 電子機器の電源保護



形式:MD7DP-①②

価格

基本価格 16,500円

加算価格

・オプション仕様により加算あり。

ご注文時指定事項

・形式コード:MD7DP-①②

①、②は下記よりご選択下さい。

(例:MD7DP-24/Q)

・オプション仕様(例:/C01)

①使用電圧

12:12V DC

24:24V DC

②付加コード

◆オプション仕様

無記入:なし

/Q:あり(オプション仕様より別途ご指定下さい。)

オプション仕様

◆コーティング(詳細は、弊社ホームページをご参照下さい。)

/C01:シリコン系コーティング +1,000円

/C02:ポリウレタン系コーティング +1,000円

機器仕様

構造:薄形前面端子構造

保護等級:IP20

接続方式:ユーロ端子接続(締付トルク0.3N・m)

適用電線サイズ:0.2~2.5mm²、剥離長 8mm

接地方式:DINレール接地

ハウジング材質:難燃性黒色樹脂

モニタランプ:緑色LED 電源供給時点灯

安全保持ヒューズ溶断時消灯

設置仕様

使用電源:最大出力電流1.2A以下

過電流保護機能付の直流電源装置が使用されていること

使用温度範囲:-25~+85℃

使用湿度範囲:30~90%RH(結露しないこと)

取付:DINレール取付(TH35-7.5板厚1mmタイプ)

(アルミニウム製DINレールは、酸化皮膜によって本器と接地の導通性を阻害する恐れがあります。鉄や銅製のレールをご使用下さい)

質量:約70g

性能

最大使用電圧(Uc)

・線間:14V(MD7DP-12)

27V(MD7DP-24)

・線-接地間:±160V

電圧防護レベル(U_p)(@4kV(1.2/50 μ s))

・線間:±150V(MD7DP-12)

±170V(MD7DP-24)

・線-接地間:±1200V

応答時間

・線間:4ns以下

・線-接地間:20ns以下

洩れ電流(@最大使用電圧)

・線間:6mA以下

・線-接地間:5 μ A以下

放電耐量(I_{max}):20kA(8/20 μ s)

1.0kA(10/350 μ s)

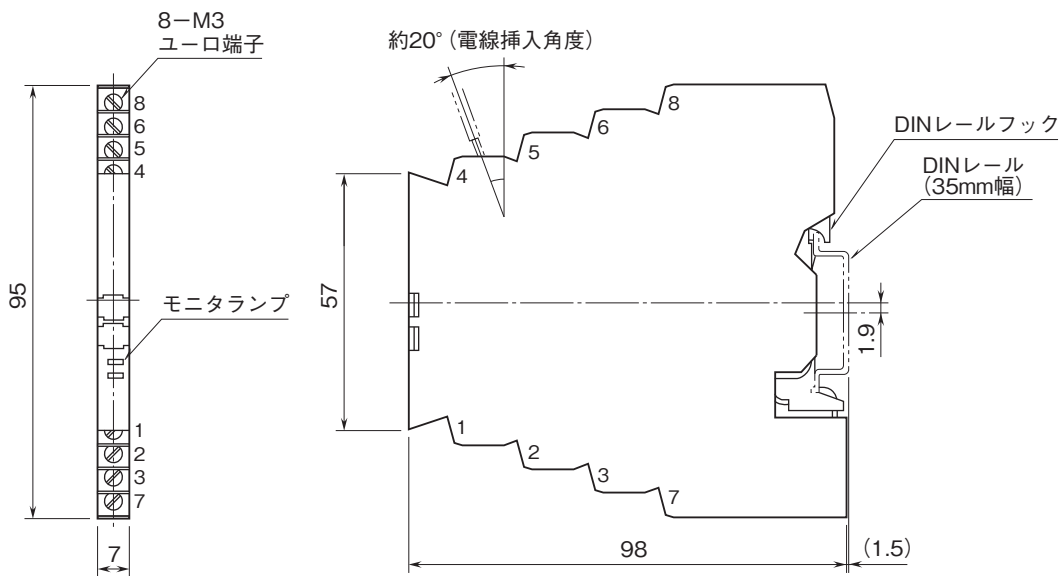
最大負荷電流(I_N):1.2A

内部直列抵抗:0.8Ω以下(往復2線)
 サージ防護性能:JIS C5381-21 カテゴリC1、C2、D1
 IEC 61643-21 Category C1、C2、D1

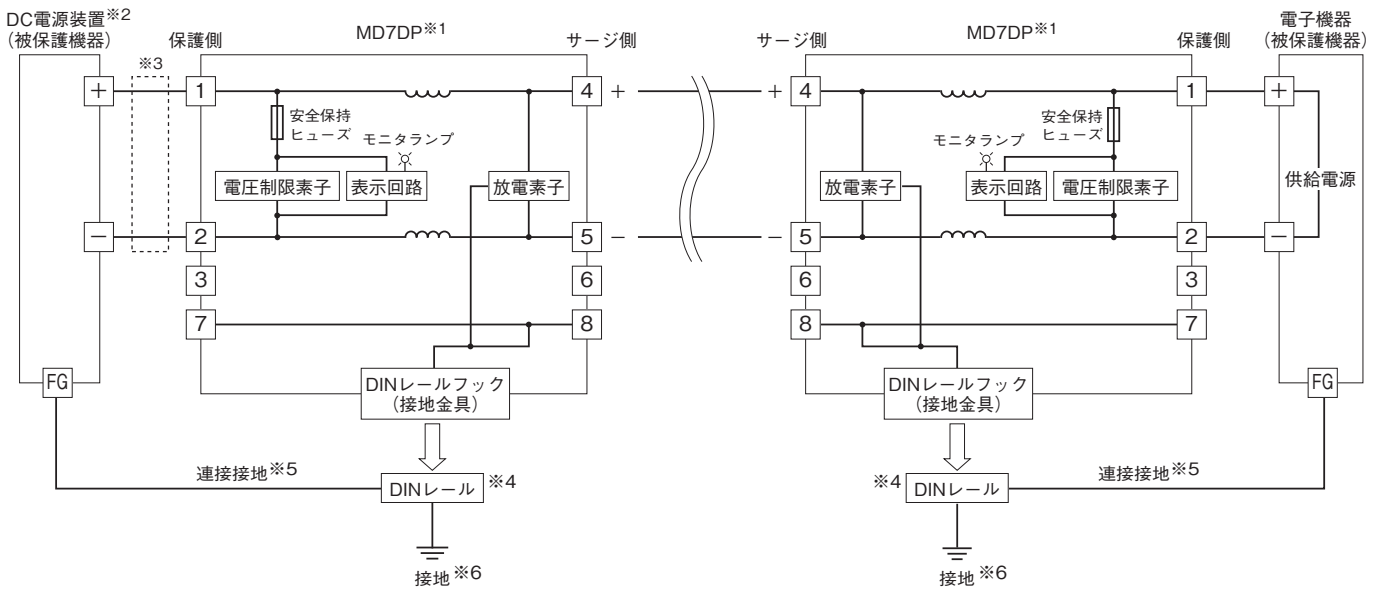
適合規格

適合EU指令:
 電磁両立性指令(EMC指令)
 EMI EN 61000-6-4
 EMS EN 61000-6-2
 RoHS指令

外形寸法図(単位:mm)・端子番号図



ブロック図・結線要領図



- ※1、本器は2線式伝送路の保護用には使用できません。2線式伝送路の保護用には、洩れ電流を抑えた標準信号用避雷器（形式：MD7ST）をご使用下さい。
- ※2、DC電源装置は過電流保護機能付（最大出力電流1.2A以下）をご使用下さい。
- ※3、出力電流が1.2Aを超える場合、電流制限素子（1.2A容量）を取付けて下さい。
- ※4、アルミニウム製DINレールは、酸化皮膜によって本器と接地の導通性を阻害する恐れがあります。鉄や銅製のレールをご使用下さい。
- ※5、DINレールから被保護機器のきょう体へわたり配線をして、本器と接地の共用（等電位化）を行って下さい。
被保護機器に接地端子がない場合は、本器のみ接地して下さい。
- ※6、DINレールは、確実に接地して下さい。接地抵抗は100Ω以下を推奨します。



- 記載内容はお断りなしに変更することがありますのでご了承ください。
 - ご注文・ご使用に際しては、弊社ホームページの「ご注文に際して」を必ずご確認ください。
 - 本製品を輸出される場合には、外国為替および外国貿易法の規制をご確認の上、必要な手続きをお取りください。
安全保障貿易管理については、弊社ホームページより「輸出（該非判定）」をご覧ください。
- お問い合わせ先 ホットライン：0120-18-6321