

価格の改定を実施させていただく場合がございます。  
最新価格につきましては、お問い合わせ下さい。

## 形式:MDA-FTB

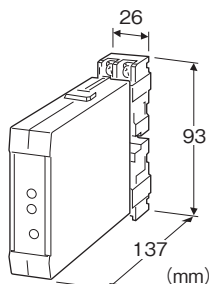
### 電子機器専用避雷器 M・RESTER シリーズ

#### テレメータ用避雷器

(寿命モニタ機能付、3.4kHz用)

##### 主な機能と特長

- NTT専用回線帯域品目3.4kHz信号および同等の私設回線の雷サージ保護用
- 状態表示機能も選択可能
- 放電耐量20kA(8/20 $\mu$ s)の超高耐量形
- DINレール取付可能
- JIS C5381-21カテゴリC1、C2 準拠



#### 形式:MDA-FTB-①

#### 価格

基本価格 48,400円

加算価格

A2: 警報出力付 +6,600円

#### ご注文時指定事項

・形式コード:MDA-FTB-①

①は下記よりご選択下さい。

(例:MDA-FTB-A2)

#### ①状態表示

A1: モニタランプ

A2: モニタランプ(警報出力付)

#### 機器仕様

構造: 薄形プラグイン構造

接続方式: M3.5ねじ端子接続(締付トルク 0.8N・m)

端子ねじ材質: 鉄にニッケルメッキ

ハウジング材質: 難燃性黒色樹脂

モニタランプ(チェックボタンを押して確認、状態は素子状態判定表を参照して下さい。)

・BAT: 緑色LED

・ALM: 赤色LED

異常判定: 放電素子の放電回数が仮想寿命回数になった場合に異常と判定

チェックボタン: 押しボタンスイッチ(モーメンタリ形)

警報出力: オープンコレクタ

正常時 OFF(オープン)

異常時・電池残量不足時 ON(ショート)

出力定格28V DC 100mA(抵抗負荷)

飽和電圧3.5V DC

内蔵電池: リチウム金属電池(形式:ER3N4) 充電・交換不可

電池寿命: 10年

(点検時間は2分/月以下にして下さい)

素子状態判定表

BAT	ALM	電池	放電素子	交換	警報出力
点灯	消灯	正常	正常	不要	OFF
点灯	点灯	正常	寿命間近	交換間近	OFF
消灯	点灯	正常	寿命	交換	ON
消灯	消灯	残量不足	判定不能	交換	ON

#### 設置仕様

使用温度範囲: -10~+55°C

使用湿度範囲: 10~90%RH(結露しないこと)

取付: 壁またはDINレール取付

標準ラック取付金具(形式:BX-16H)と組合わせてJIS標準ラックに組み込み可

質量: 約230g

#### 性能

絶縁抵抗:

信号ライン-警報出力間

100M $\Omega$ 以上/250V DC

(250V DCを超えると、信号ラインおよび警報出力に接続した放電素子が動作するので、絶縁がなくなります)

サージ防護性能: JIS C5381-21 カテゴリC1、C2

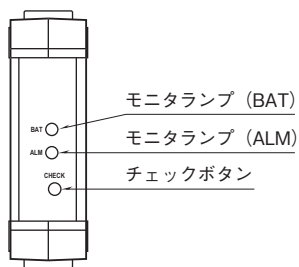
IEC 61643-21 Category C1、C2

項目	測定箇所	性能
最大使用電圧 (Uc)	線間	$\pm 36V$
	線-接地間	$\pm 170V$
漏れ電流(初期値)	線間	10 $\mu A$ 以下
	線-接地間	10 $\mu A$ 以下
電圧防護レベル (Up)	線間	$\pm 55V$
	線-接地間	$\pm 500V$
応答時間(線間)		3ns 以下
放電耐量 (Imax)		20kA (8 / 20 $\mu s$ )
最大負荷電流 (In)		1 A
内部直列抵抗		3 $\Omega$ 以下(往復2線)
交流耐久性		1Arms (60Hz 1s) 5回
挿入損失 (0~4kHz)		1dB 以下

#### 適合規格

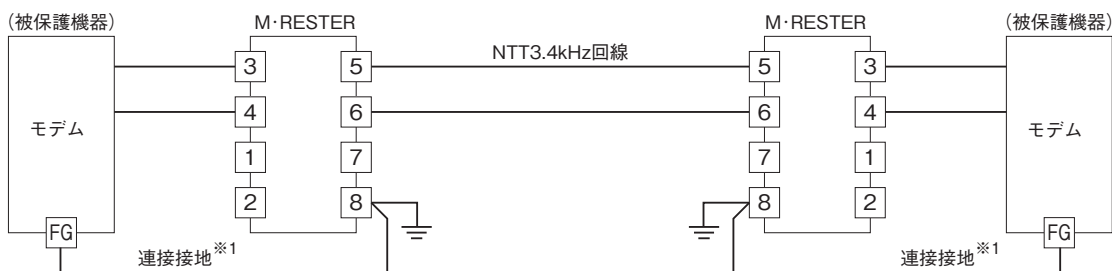
設計認証(電気通信事業法)

パネル図

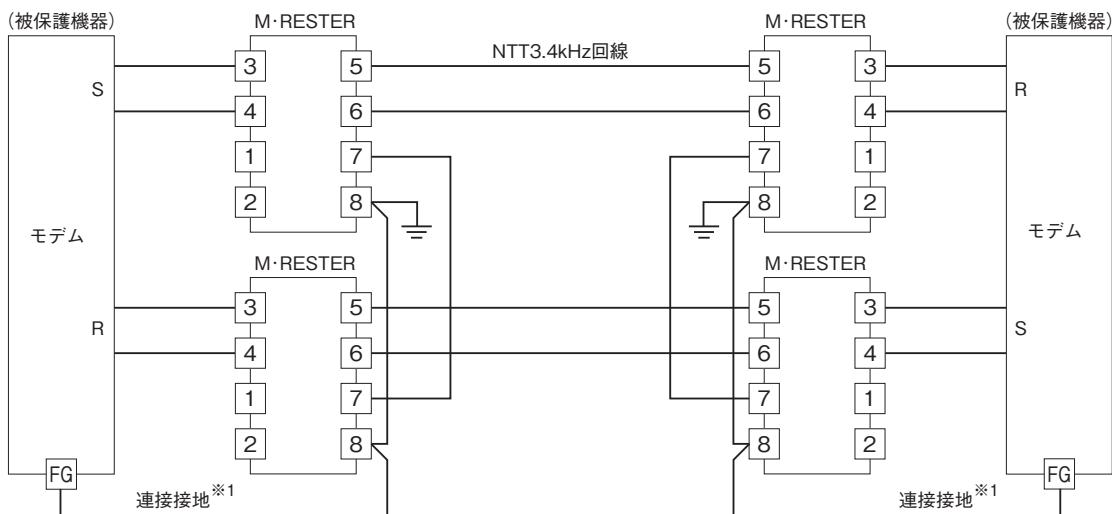


結線要領図

■帯域品目3.4kHz 2線式方式の場合

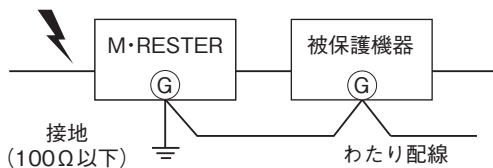


■帯域品目3.4kHz 4線式方式の場合



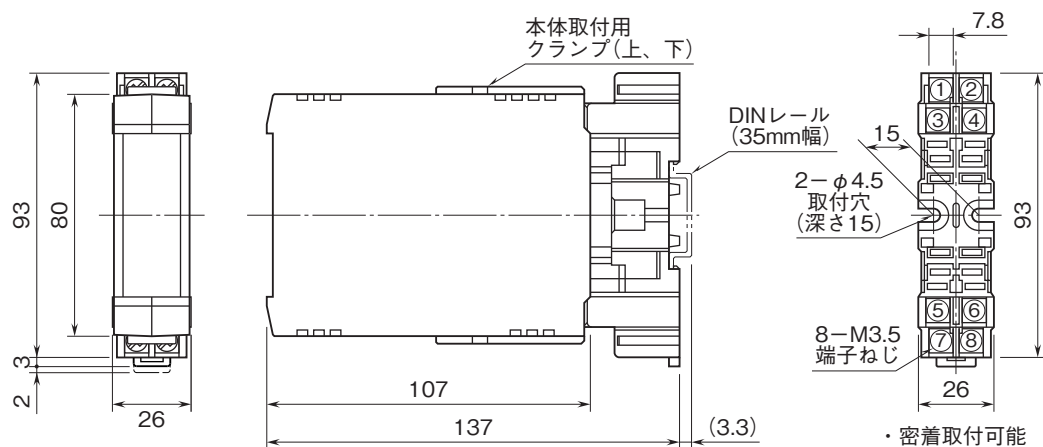
※1、必ず接続接地を施して下さい。被保護機器に接地端子がない場合は、本器のみ接地して下さい。

必ずわたり配線を!(アースのとり方)

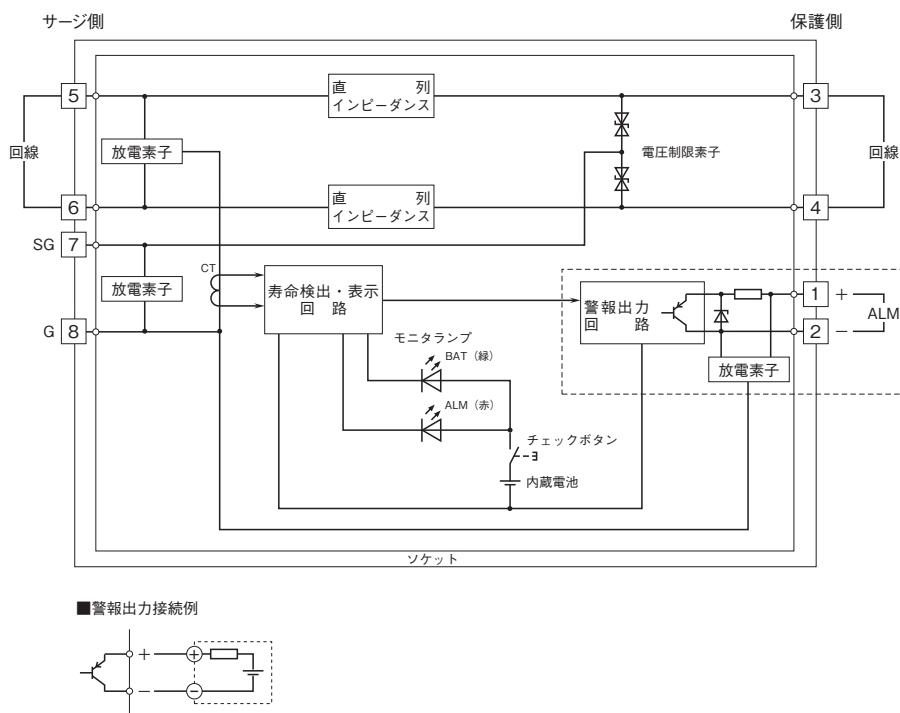


被保護機器のきょう体とM・RESTERの接地用端子を必ずわたり配線して下さい。  
被保護機器に接地端子がない場合は、M・RESTERのみ接地して下さい。

外形寸法図(単位:mm)・端子番号図



ブロック図・端子接続図





- 記載内容はお断りなしに変更することがありますのでご了承ください。
  - ご注文・ご使用に際しては、弊社ホームページの「ご注文に際して」を必ずご確認ください。
  - 本製品を輸出される場合には、外国為替および外国貿易法の規制をご確認の上、必要な手続きをお取りください。  
安全保障貿易管理については、弊社ホームページより「輸出（該非判定）」をご覧ください。
  - 本製品にはリチウム金属電池が内蔵されていますので、本製品を輸送される場合は、必要な手続きについて輸送会社または航空会社等にご確認ください。使用後のリチウム電池は各自治体の条例に従って適切に処理してください。
- お問い合わせ先 ホットライン：0120-18-6321