

価格の改定を実施させていただく場合がございます。  
最新価格につきましては、お問い合わせ下さい。

形式:MDC

## 計装用プラグイン形変換器 M・UNIT シリーズ

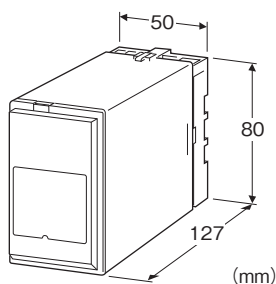
### 直流電源ユニット

主な機能と特長

- 高安定直流電源
- 15V、30V、24V+40V出力を用意
- 15V、30Vは出力広範囲可変形
- 低ノイズ
- 短絡保護付
- 密着取付可能

アプリケーション例

- 2線式伝送器と組合わせて使用
- ロードセルの印加電圧として使用



### 形式:MDC-①-②③

#### 価格

基本価格

MDC-1 30,000円

MDC-2 30,000円

MDC-3 35,000円

加算価格

・オプション仕様により加算あり。

#### ご注文時指定事項

・形式コード:MDC-①-②③

①～③は下記よりご選択下さい。

(例:MDC-1-B/Q)

・オプション仕様(例:/C01/S01/SET)

#### ①出力信号

1:3~15V DC(可変形)

2:5~30V DC(可変形)

3:24V DC、公称40V DC(非安定)

#### ②供給電源

◆交流電源

B:100V AC

C:110V AC

D:115V AC

F:120V AC

G:200V AC

H:220V AC

J:240V AC

#### ③付加コード

◆オプション仕様

無記入:なし

/Q:あり(オプション仕様より別途ご指定下さい。)

#### オプション仕様(複数項指定可能)

◆コーティング(詳細は、弊社ホームページをご参照下さい。)

/C01:シリコン系コーティング +1,000円

/C02:ポリウレタン系コーティング +1,000円

/C03:ラバーコーティング +1,000円

◆端子ねじ材質

/S01:ステンレス +500円

◆出荷時設定

/SET:仕様何書(図面番号:NSU-9222)通りに設定 +0円

#### 機器仕様

構造:プラグイン構造

接続方式:M3.5ねじ端子接続

端子ねじ材質:鉄にクロメート処理(標準)または、ステンレス

ハウジング材質:難燃性黒色樹脂

アイソレーション:出力-電源間

#### 出力仕様

■出力電圧

・MDC-1:3~15V DC可変(前面から調整可)  
(指定のない場合の出荷時設定値 12V DC)

・MDC-2:5~30V DC可変(前面から調整可)  
(指定のない場合の出荷時設定値 24V DC)

・MDC-3:24V DC、公称40V DC(非安定)

■電流容量

・MDC-1、2:50mA DC以下

・MDC-3:65mA DC以下(24V、40V各出力の合計値)

■短絡保護回路

・MDC-1、2

制限電流:65mA以下

許容短絡時間:無制限

・MDC-3

制限電流:85mA以下(24V出力)

許容短絡時間:無制限

## 設置仕様

### 供給電源

・交流電源:許容電圧範囲 定格電圧 $\pm 10\%$  50/60 $\pm 2$ Hz

MDC-1 約2VA

MDC-2,3 約3.5VA

使用温度範囲:-5 $\sim$ +60 $^{\circ}$ C

使用湿度範囲:30 $\sim$ 90%RH(結露しないこと)

取付:壁またはDINレール取付

質量:約290g

## 性能(スパンに対する%で表示)

### 温度係数:

$\pm 0.03\%$ / $^{\circ}$ C以下(MDC-1,2)

$\pm 0.03\%$ / $^{\circ}$ C以下(24V出力側)(MDC-3)

### 出力リップル:

15mVp-p以下(50mA出力時)(MDC-1,2)

15mVp-p以下(24V/65mA出力時)(MDC-3)

### 負荷変動による影響:

-0.1%または-5mVの大きい方(絶対値)以下(0 $\rightarrow$ 50mA変化時)(MDC-1,2)

-0.1%以下(24V出力側,0 $\rightarrow$ 65mA変化時)(MDC-3)

### 電源電圧変動の影響:

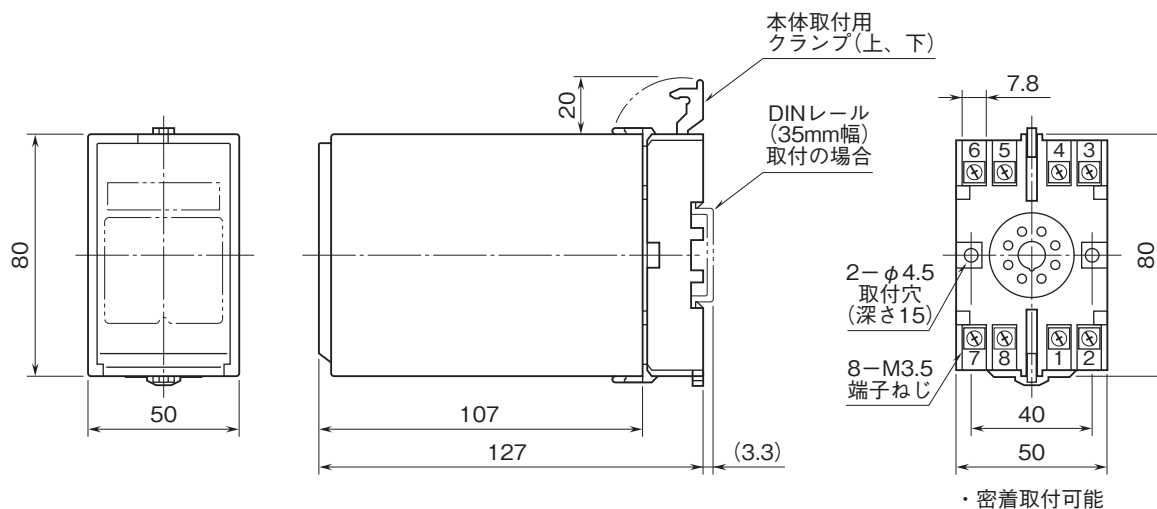
$\pm 0.5\%$ /許容電圧範囲(MDC-1,2)

$\pm 0.5\%$ /許容電圧範囲(24V出力側)(MDC-3)

絶縁抵抗:100M $\Omega$ 以上/500V DC

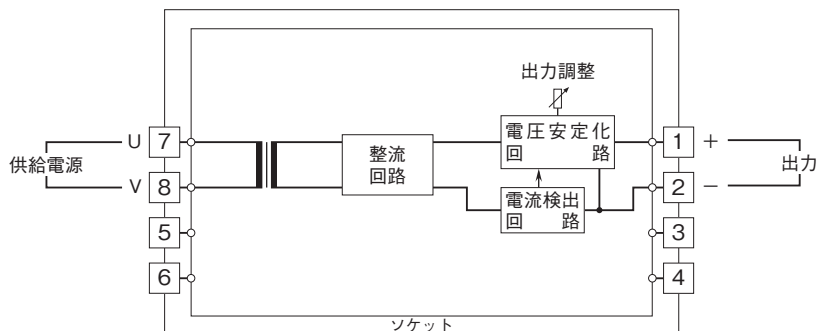
耐電圧:出力-電源-大地間 2000V AC 1分間

## 外形寸法図(単位:mm)・端子番号図

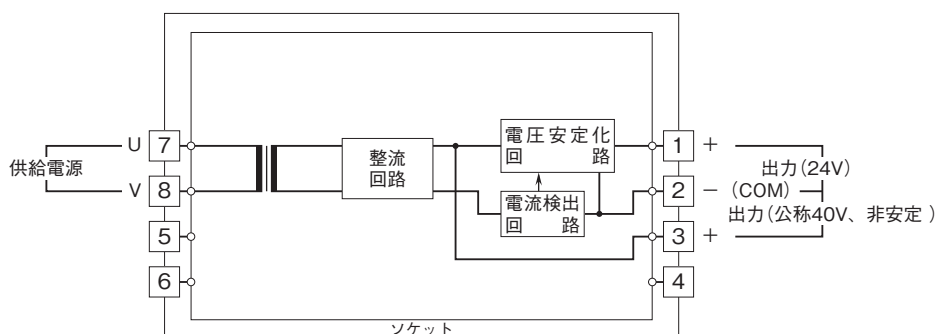


ブロック図・端子接続図

■MDC-1、2



■MDC-3



- 記載内容はお断りなしに変更することがありますのでご了承ください。
  - ご注文・ご使用に際しては、弊社ホームページの「ご注文に際して」を必ずご確認ください。
  - 本製品を輸出される場合には、外国為替および外国貿易法の規制をご確認の上、必要な手続きをお取りください。  
安全保障貿易管理については、弊社ホームページより「輸出（該非判定）」をご覧ください。
- お問い合わせ先 ホットライン：0120-18-6321