

価格の改定を実施させていただく場合がございます。
最新価格につきましては、お問い合わせ下さい。

形式:MDCAT-SPE

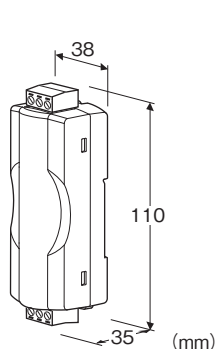
電子機器専用避雷器 M・RESTER シリーズ

シングルペアイーサネット用避雷器

(PoDL対応)

主な機能と特長

- 通信ネットワークに侵入する雷サージから機器を保護
- PoDL機器に対応
- ケーブルのシールド線処理は、グラウンディング、フローティングをショートバーで選択可能
- 小形・軽量
- 取付は便利なDINレール対応
- JIS対応



形式:MDCAT-SPE①

価格

基本価格 16,500円

加算価格

／DR:単体取付用DINレール付 +600円

・オプション仕様により加算あり。

ご注文時指定事項

・形式コード:MDCAT-SPE①

①は下記よりご選択下さい。

(例:MDCAT-SPE／DR／Q)

・オプション仕様(例:／C01)

①付加コード(複数項指定可能)

◆単体取付用DINレール

無記入:なし

／DR:単体取付用DINレール付

◆オプション仕様

無記入:なし

／Q:あり(オプション仕様より別途ご指定下さい。)

オプション仕様

◆コーティング(詳細は、弊社ホームページをご参照下さい。)

／C01:シリコン系コーティング +1,000円

／C02:ポリウレタン系コーティング +1,000円

／C03:ラバーコーティング +1,000円

注意事項

- ・DINレール経由で接地を行なう場合は、鉄や銅製の接地用DINレールをご使用下さい。アルミニウム製レールは、酸化被膜によって本器と接地の導通性を阻害するおそれがあります。
- ・付加コード「／DR」の単体取付用DINレールはアルミニウム製です。接地端子経由で接地を行って下さい。

適合回線

10BASE-T1L:IEEE802.3cg

PoDL:IEEE802.3bu

機器仕様

接続方式

・通信部:コネクタ形ユーロ端子台

(適用電線サイズ:0.2~2.5mm²)

・接地:M3ねじ端子接続(締付トルク0.6N・m)または、DINレール接続

端子ねじ材質:黄銅(真鍮)にニッケルメッキ

DINレール材質:アルミニウム

ハウジング材質:難燃性黒色樹脂

設置仕様

使用温度範囲:-25~+85℃

使用湿度範囲:10~95%RH(結露しないこと)

取付:DINレール取付(TH35-7.5 板厚1mmタイプ)

質量:約70g

性能

最大使用電圧(Uc)

・±60V

電圧保護レベル(Up)

・600V以下(線-接地間)

洩れ電流(@最大使用電圧)

・5μA

最大負荷電流(I_N):1.5A

インパルス耐久性

・C2(8/20μs):5kA

・D1(10/350μs):1kA

内部直列抵抗:約0Ω

挿入損失:0.3dB以下(DC~10MHz)

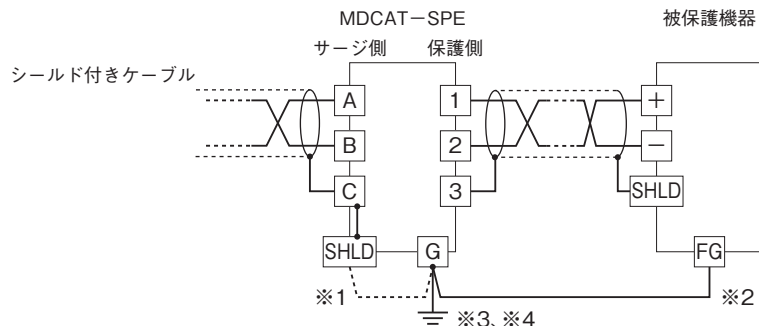
サージ防護性能:JIS C5381-21 カテゴリC2、D1

IEC 61643-21 Category C2、D1

適合規格

RoHS指令

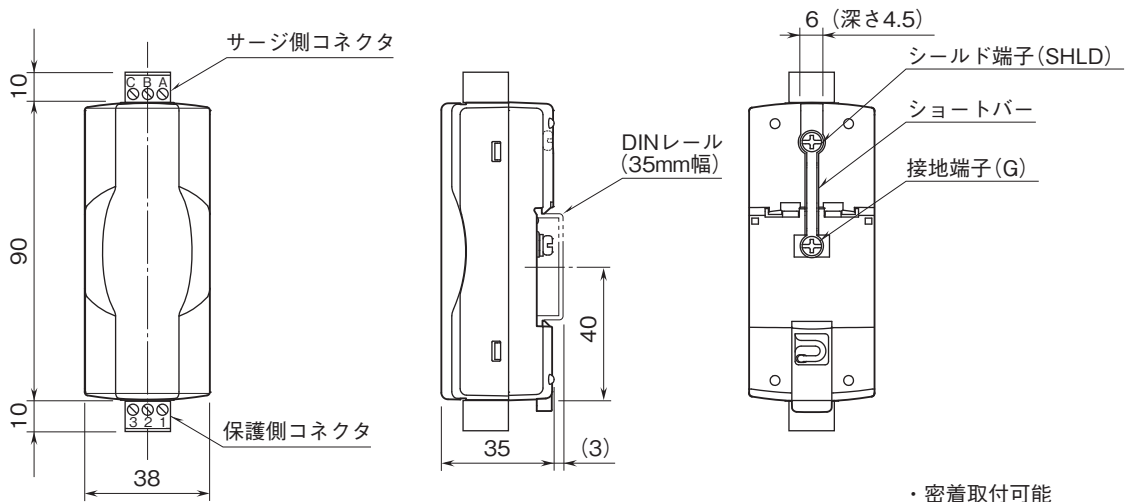
結線要領図



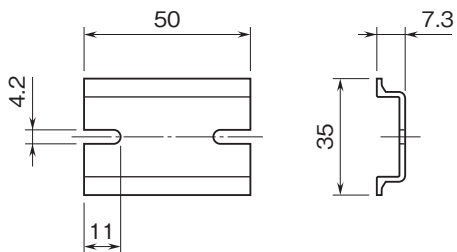
- ※1、シールドを接地する場合は、ショートバーを取付けて下さい。
- ※2、被保護機器のFG端子がある場合は、避雷器のG端子に連接接地して下さい。
- ※3、DINレール経由で接地を行う場合は、鉄や銅製の接地用DINレールをご使用下さい。
- ※4、付加コード「/DR」の単体用取付DINレールはアルミニウム製です。接地端子経由で設置を行って下さい。

外形寸法図(単位:mm)

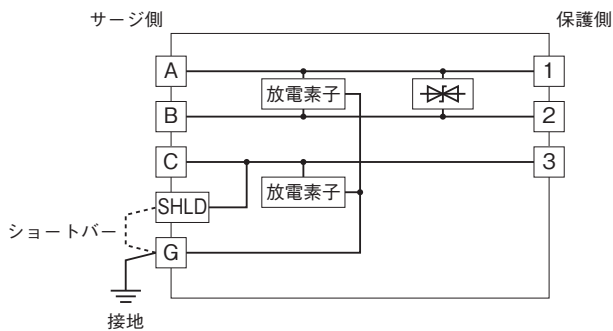
■本体



■DINレール



ブロック図



- 記載内容はお断りなしに変更することがありますのでご了承ください。
 - ご注文・ご使用に際しては、弊社ホームページの「ご注文に際して」を必ずご確認ください。
 - 本製品を輸出される場合には、外国為替および外国貿易法の規制をご確認の上、必要な手続きをお取りください。
安全保障貿易管理については、弊社ホームページより「輸出（該非判定）」をご覧ください。
- お問い合わせ先 ホットライン：0120-18-6321