

価格の改定を実施させていただく場合がございます。  
最新価格につきましては、お問い合わせ下さい。

## 形式:MD-DNM

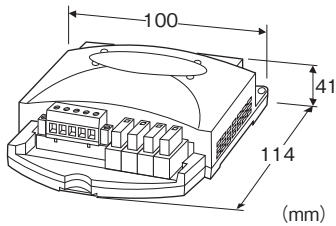
### 電子機器専用避雷器 M・RESTER シリーズ

#### DeviceNet用避雷器

電源容量 8A

主な機能と特長

●DeviceNetの通信ケーブルに侵入する雷サージから接続機器を保護



#### 形式:MD-DNM

#### 価格

基本価格 33,000円

#### ご注文時指定事項

・形式コード:MD-DNM

#### 機器仕様

構造:平形ボックス構造

接続方式:コネクタ形ユーロ端子台

適用電線サイズ:0.2~2.5mm<sup>2</sup>、剥離長10mm

ハウジング材質:難燃性黒色樹脂

異常表示:サージ吸収素子の異常によるヒューズ断時に、異常表示窓にて白色表示

警報接点:サージ吸収素子異常時 ON(安全保持ヒューズ断時)

・定格負荷:30V DC 0.5A(抵抗負荷)

・最大開閉電圧:125V AC/DC

・最大開閉電力:25VA

・最小適用負荷:5V DC 1mA

ODVA認定:非認定(DeviceNetの製品カテゴリに避雷器がないため申請していません。)

#### 設置仕様

使用温度範囲:-5~+55℃

使用湿度範囲:30~90%RH(結露しないこと)

取付:壁またはDINレール取付

質量:約400g

接続可能台数:1ネットワークにつき、最大4台

#### 性能

放電開始電圧(波高値)

- ・通信ライン  
線間:±5Vmin  
線-接地間:±280Vmin
- ・電源ライン  
線間:26Vmin  
線-接地間:±280Vmin
- ・Drain  
線-接地間:±280Vmin

制限電圧

- ・通信ライン  
線間:±18Vmax  
線-接地間:±800Vmax
- ・電源ライン  
線間:120Vmax  
線-接地間:±650Vmax
- ・Drain  
線-接地間:±800Vmax

応答時間:0.1 μs以下

洩れ電流

- ・通信ライン:0.3mA以下 ±5V DCにて
- ・電源ライン:0.3mA以下 26V DCにて
- ・線-接地間:20 μA以下 ±280V DCにて

放電耐量:1500A

最大負荷電流

- ・通信ライン:100mA
- ・電源ライン:8A

内部直列抵抗

- ・通信ライン:2Ω×2
- ・電源ライン:0.2Ω以下

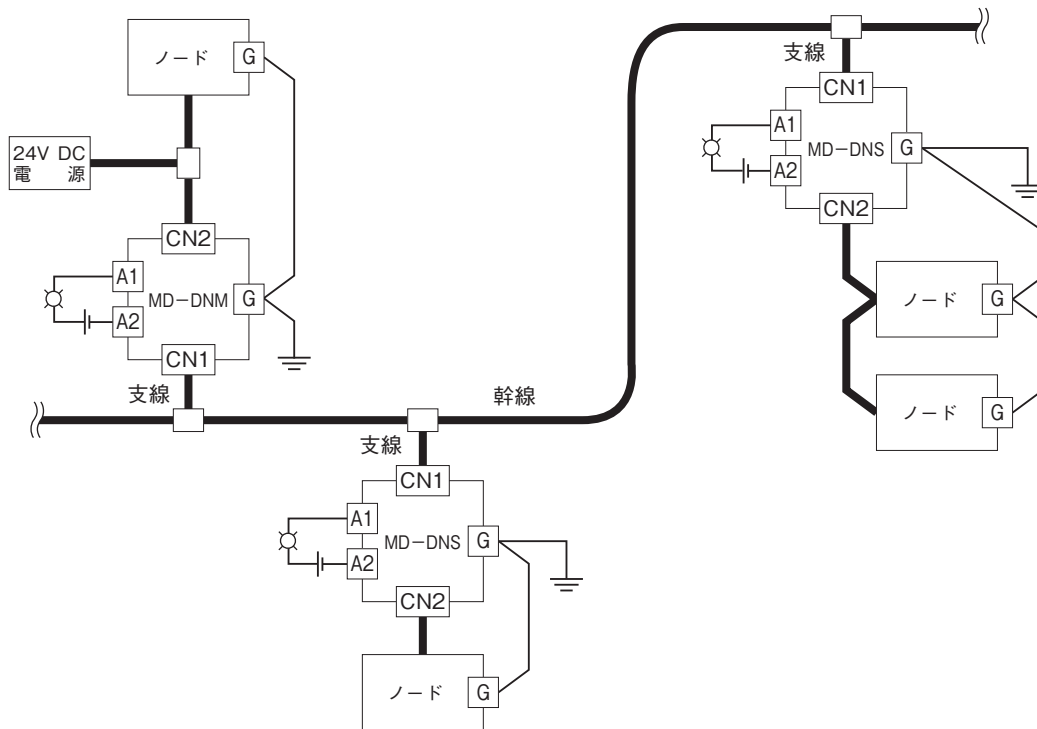
最大線間電圧

- ・通信ライン:±5V
- ・電源ライン:26V

静電容量

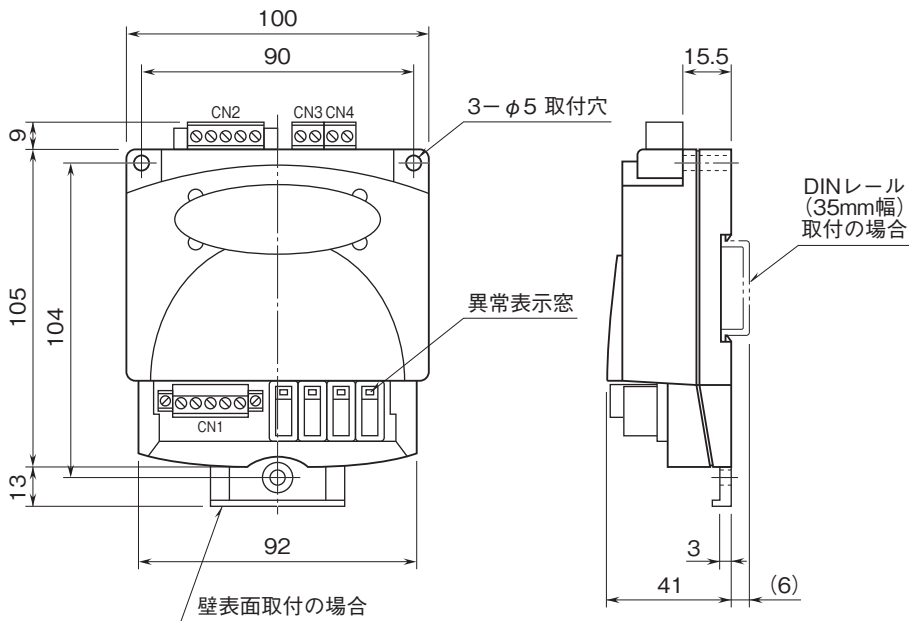
- ・線間(通信ライン):約25pF(@100kHz)
- ・線-接地間:約25pF(@100kHz)

結線要領図



- ・1ネットワークに接続できる台数は最大4台までです。
- ・MD-DNM、MD-DNSのG端子とノードのきょう体Gとは、わたり配線をして下さい。  
ただし、ノードのきょう体GとDrain 端子間が非絶縁の場合は、ネットワークが1点アースでなくなるので、わたり配線しないで下さい。ノードに接地端子（G）がない場合は、避雷器のみ接地して下さい。
- ・MD-DNM、MD-DNSは支線に配置して下さい。
- ・ケーブルに流れる電流が大きい箇所には、MD-DNMを使用して下さい。
- ・支線長・総支線長はMD-DNM、MD-DNS 1台につき1m 短縮して下さい。

## 外形寸法図(単位:mm)



### ■CN1

- ・本体側コネクタ:  
MSTBV 2,5/5-GF-5,08AU  
(フエニックス・コンタクト製)
- ・ケーブル側コネクタ:  
MVSTBR 2,5/5-STF-5,08AUM  
(フエニックス・コンタクト製)



配線色	信号名
赤	V+
白	CAN-H
裸線	DRAIN
青	CAN-L
黒	V-

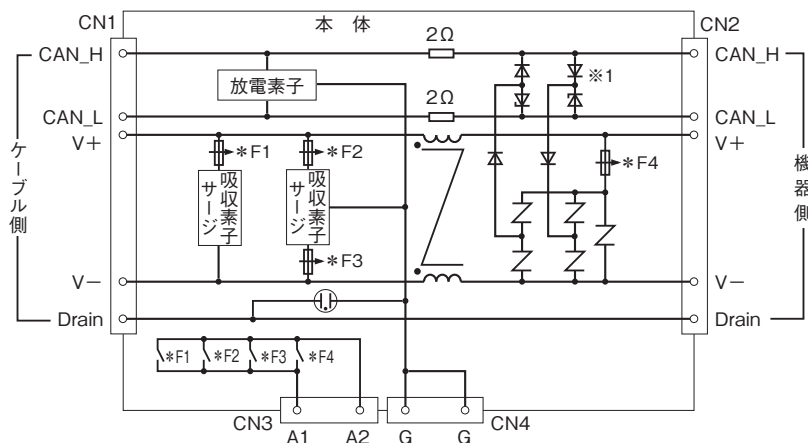
### ■CN2

- ・本体側コネクタ:  
MSTB 2,5/5-GF-5,08AU  
(フエニックス・コンタクト製)
- ・ケーブル側コネクタ:  
MSTB 2,5/5-STF-5,08AUM  
(フエニックス・コンタクト製)



配線色	信号名
黒	V-
青	CAN-L
裸線	DRAIN
白	CAN-H
赤	V+

## ブロック図



※1、CAN\_H～CAN\_L間に誤って通信電源を接続しないで下さい。  
ダイオードが故障する恐れがあります。  
また、通信電源がドロップし、ネットワークが誤動作する恐れがあります。



- 記載内容はお断りなしに変更することがありますのでご了承ください。
  - ご注文・ご使用に際しては、弊社ホームページの「ご注文に際して」を必ずご確認ください。
  - 本製品を輸出される場合には、外国為替および外国貿易法の規制をご確認の上、必要な手続きをお取りください。  
安全保障貿易管理については、弊社ホームページより「輸出 (該非判定)」をご覧ください。
- お問い合わせ先 ホットライン：0120-18-6321