

価格の改定を実施させていただく場合がございます。
最新価格につきましては、お問い合わせ下さい。

形式:MD-LC2

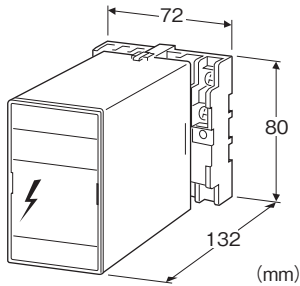
電子機器専用避雷器 M・RESTER シリーズ

ロードセル用避雷器

(リモートセンシング(6線式))

主な機能と特長

●リモートセンシング方式(6線式)のロードセル、またはロードセル変換器の雷サージ保護用



形式:MD-LC2

価格

基本価格 27,500円

ご注文時指定事項

・形式コード:MD-LC2

機器仕様

構造:プラグイン構造

接続方式:M3.5ねじ端子接続

ハウジング材質:難燃性黒色樹脂

設置仕様

使用温度範囲:-5~+55℃

使用湿度範囲:30~90%RH(結露しないこと)

取付:壁またはDINレール取付

質量:約250g

性能

最大許容電圧

・信号側(L1-L2間):±0.3V

・印加電圧側(+ - 間):15V

・印加電圧側(S+ - S-間):15V

・信号(L1、L2)-接地間:±15V

・印加電圧(+、S+)-接地間:+30V/-15V

・印加電圧(-、S-)-接地間:±15V

放電開始電圧(波高値)

・信号側(L1-L2間):±0.3Vmin

・印加電圧側(+ - 間):15Vmin

・印加電圧側(S+ - S-間):15Vmin

・信号(L1、L2)-接地間:±15Vmin

・印加電圧(+、S+)-接地間:+30V/-15Vmin

・印加電圧(-、S-)-接地間:±15Vmin

制限電圧

・信号側(L1-L2間):±20Vmax

・印加電圧側(+ - 間):40Vmax

・印加電圧側(S+ - S-間):40Vmax

・信号(L1、L2)-接地間:±40Vmax

・印加電圧(+、S+)-接地間:+65V/-40Vmax

・印加電圧(-、S-)-接地間:±40Vmax

応答時間:4ns

洩れ電流

・信号側(L1-L2間):0.2μA以下 ±0.3V DCにて

・印加電圧側(+ - 間):2μA以下 15V DCにて

・印加電圧側(S+ - S-間):2μA以下 15V DCにて

・線-接地間:2μA以下 ±15V DCにて

放電耐量:5000A(8/20μs)

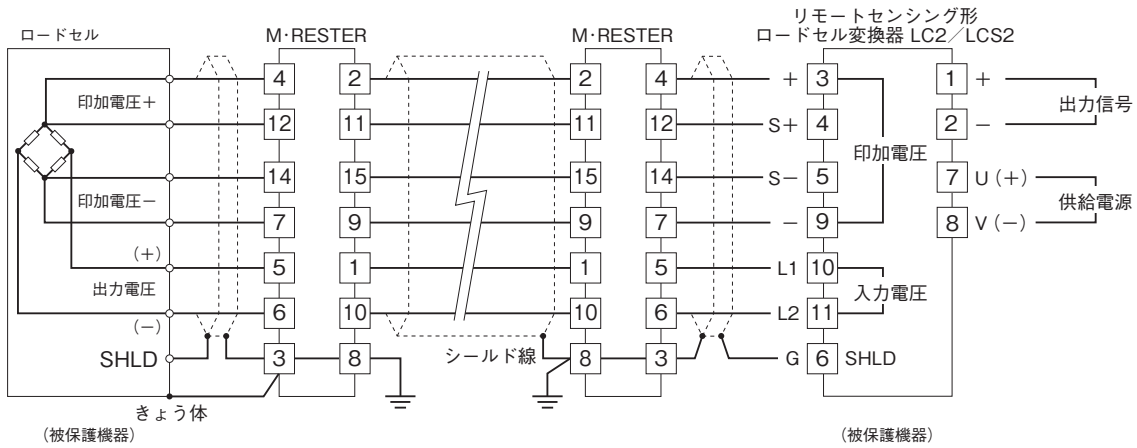
内部直列抵抗値と最大負荷電流

・信号側(L1、L2)の各ライン:約10Ω、100mAmax

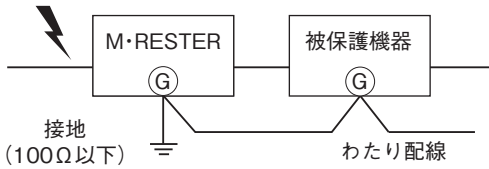
・印加電圧側(+、-)の各ライン:約4Ω、200mAmax

・印加電圧側(S+、S-)の各ライン:約10Ω、100mAmax

結線要領図

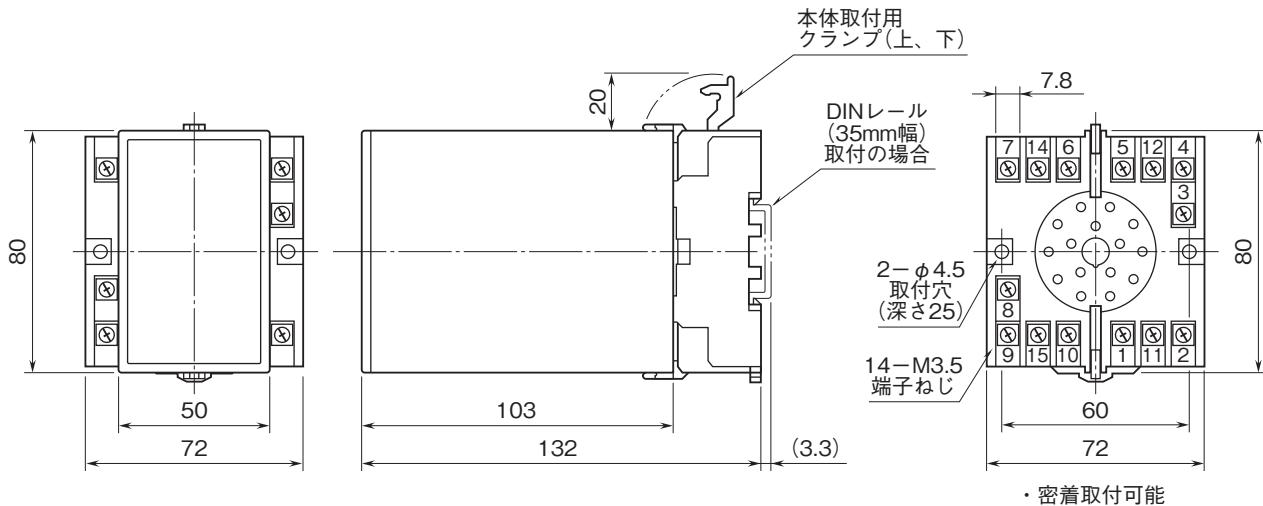


必ずわたり配線を!(アースのとり方)

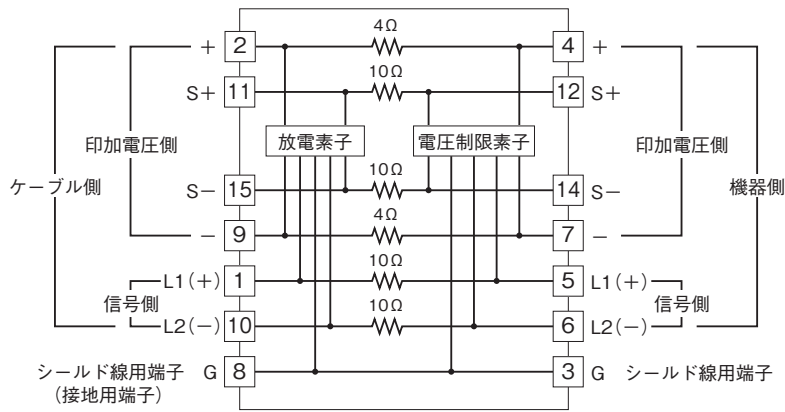


被保護機器のきょう体とM-RESTERの接地用端子を必ずわたり配線して下さい。
 被保護機器に接地端子がない場合は、M-RESTERのみ接地して下さい。

外形寸法図(単位:mm)・端子番号図



ブロック図



- 記載内容はお断りなしに変更することがありますのでご了承ください。
 - ご注文・ご使用に際しては、弊社ホームページの「ご注文に際して」を必ずご確認ください。
 - 本製品を輸出される場合には、外国為替および外国貿易法の規制をご確認の上、必要な手続きをお取りください。
安全保障貿易管理については、弊社ホームページより「輸出（該非判定）」をご覧ください。
- お問い合わせ先 ホットライン：0120-18-6321