

価格の改定を実施させていただく場合がございます。
最新価格につきましては、お問い合わせ下さい。

形式:MDM2A-24

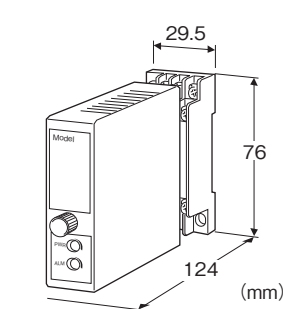
電子機器専用避雷器 M・RESTER シリーズ

電子機器専用避雷器

(寿命モニタ機能付、24V DC用)

主な機能と特長

- 寿命モニタ機能付の電子機器専用避雷器
- 4~20mA DCなどの信号ケーブルに生じた雷サージ保護用
- 計測信号に関係なくサージだけを吸収
- 寿命モニタ機能により内部部品の劣化や寿命をモニタランプで表示するとともに警報接点を出力



形式:MDM2A-24-①

価格

基本価格 22,000円

ご注文時指定事項

- ・形式コード:MDM2A-24-①
- ①は下記よりご選択下さい。
- (例:MDM2A-24-M2)

①供給電源

◆交流電源

M2:100~240V AC(許容範囲 85~264V AC、47~66Hz)

◆直流電源

R:24V DC(許容範囲 ±10%、リップル含有率 10%p-p以下)

P:110V DC(許容範囲 85~150V DC、リップル含有率 10%p-p以下)

機器仕様

構造:薄形プラグイン構造

接続方式:M3ねじ端子接続(締付トルク 0.8N・m)

ハウジング材質:難燃性黒色樹脂

異常表示ランプ

・PWR:緑色LED、電源供給時点灯

・ALM:緑/橙/赤 3色LED

最初の電源投入時:消灯

1回サージを受けたとき:緑色に点灯

寿命間近(交換時期)のとき:橙色に点灯

寿命時:赤色に点灯

劣化判定:電圧制限素子の漏れ電流値が約7.5 μ Aで劣化と判定

寿命判定:放電素子の放電回数が仮想寿命回数になった時点で寿命と判定

警報接点:放電素子の寿命時および電圧制限素子の劣化時または供給電源ダウン時にON(b接点)

・定格負荷:125V AC 0.5A(cos ϕ =1)

30V DC 1A(抵抗負荷)

・最大開閉電圧:125V AC 110V DC

・最大開閉電力:62.5VA(AC) 30W(DC)

・最小適用負荷:5V DC 1mA

設置仕様

消費電力

・交流電源:100V ACのとき約2VA

200V ACのとき約3VA

240V ACのとき約4VA

・直流電源:約1.5W

使用温度範囲:-5~+55 $^{\circ}$ C

使用湿度範囲:30~90%RH(結露しないこと)

取付:壁またはDINレール取付

質量:約150g

性能

放電開始電圧(波高値)

・線間:30Vmin

・線-接地間:±300Vmin

制限電圧

・線間:45Vmax

・線-接地間:±650Vmax

応答時間:0.1 μ s以下

洩れ電流

・線間:5 μ A以下 30V DCにて

・線-接地間:5 μ A以下 ±140V DCにて

放電耐量:5000A(8/20 μ s)

最大負荷電流:100mA

絶縁抵抗:避雷回路-警報出力-電源間

100M Ω 以上/500V DC

耐電圧:避雷回路-電源-大地間

2000V AC 1分間

内部直列抵抗:20 Ω ±10%(往復2線)

最大線間電圧:30V

適合規格

適合EU指令:

電磁両立性指令(EMC指令)

EMI EN 61000-6-4

EMS EN 61000-6-2

低電圧指令

EN 61010-1

測定カテゴリ II (警報出力)

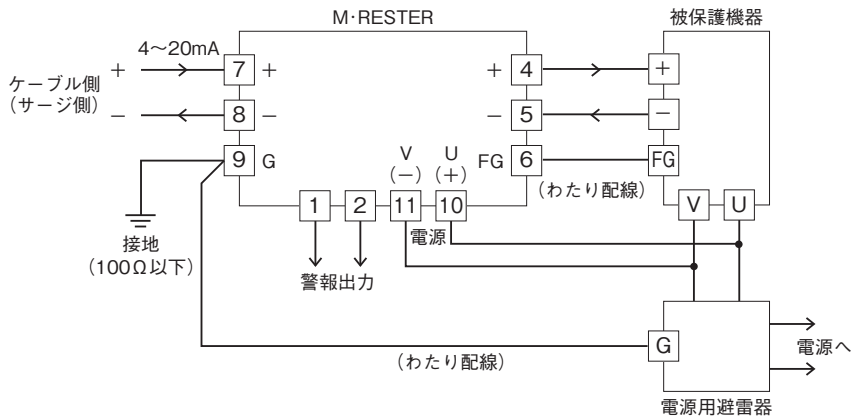
設置カテゴリ II (電源)

汚染度 2

避雷回路-電源間 強化絶縁(300V)

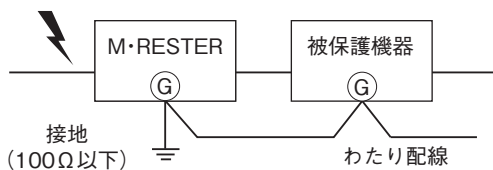
RoHS指令

結線要領図



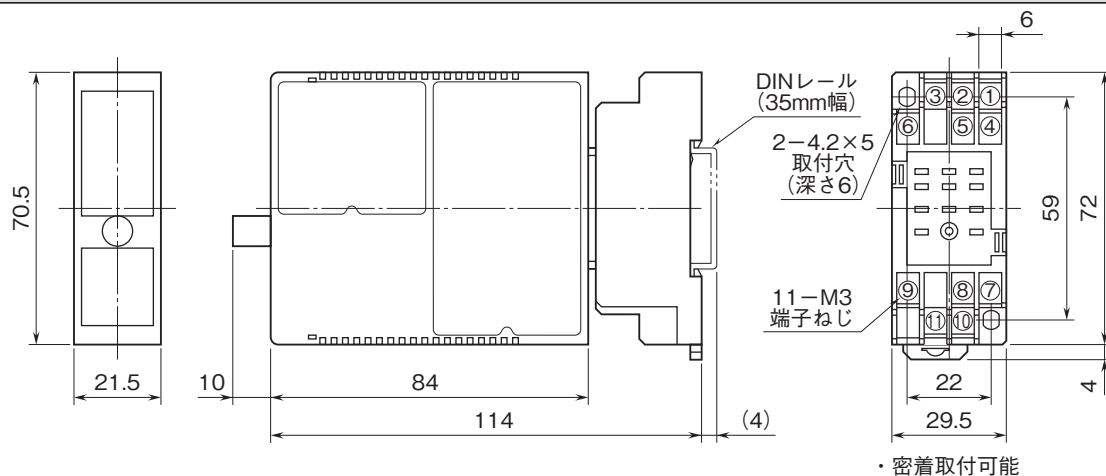
必ず、図のようにわたり配線を行って下さい。

必ずわたり配線を! (アースのとり方)

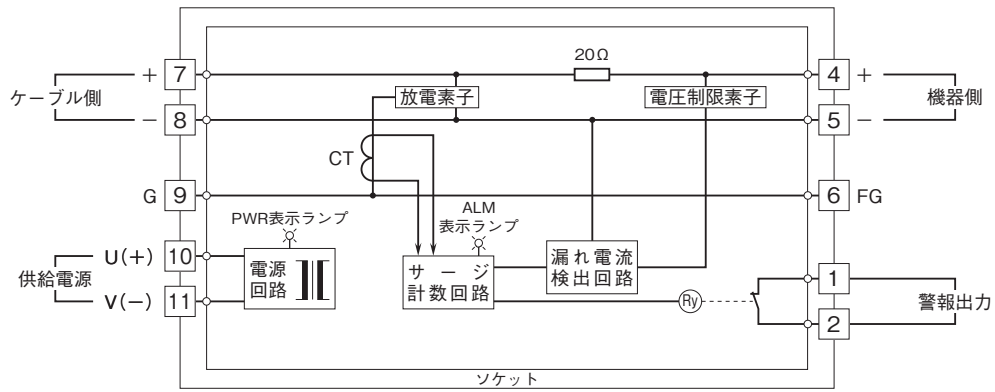


被保護機器のきょう体とM·RESTERの接地用端子を必ずわたり配線して下さい。
被保護機器に接地端子がない場合は、M·RESTERのみ接地して下さい。

外形寸法図(単位:mm)・端子番号図



ブロック図・端子接続図



- 記載内容はお断りなしに変更することがありますのでご了承ください。
 - ご注文・ご使用に際しては、弊社ホームページの「ご注文に際して」を必ずご確認ください。
 - 本製品を輸出される場合には、外国為替および外国貿易法の規制をご確認の上、必要な手続きをお取りください。
安全保障貿易管理については、弊社ホームページより「輸出（該非判定）」をご覧ください。
- お問い合わせ先 ホットライン：0120-18-6321