

価格の改定を実施させていただく場合がございます。
最新価格につきましては、お問い合わせ下さい。

形式:MDP-24T

電子機器専用避雷器 M・RESTER シリーズ

電子機器専用避雷器

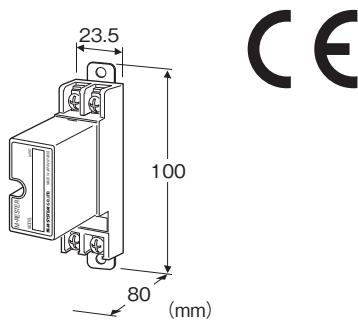
(太陽光発電・気象箱用)

主な機能と特長

- 4~20mA DC信号およびパルス信号の伝送ケーブルに生じた雷サージ保護用
- 計測信号に関係なくサージだけを吸収
- エレメント部をはずしても信号は途切れません。
- JIS対応

アプリケーション例

- 2線式伝送ラインの保護
- 電子機器の入出力保護



形式:MDP-24T①

価格

基本価格 13,200円

加算価格

／A33:DINレールアダプタ付 +1,100円

・オプション仕様により加算あり。

ご注文時指定事項

・形式コード:MDP-24T①

①は下記よりご選択下さい。

(例:MDP-24T/A33/Q)

・オプション仕様(例:／C01)

①付加コード(複数項指定可能)

◆DINレールアダプタ

無記入:標準形(アダプタなし)

／A33:DINレールアダプタ(形式:A-33)付

◆オプション仕様

無記入:なし

／Q:あり(オプション仕様より別途ご指定下さい。)

オプション仕様

◆コーティング(詳細は、弊社ホームページをご参照下さい。)

／C01:シリコン系コーティング +1,000円

／C02:ポリウレタン系コーティング +1,000円

／C03:ラバーコーティング +1,000円

機器仕様

構造:プラグイン構造

接続方式:M4ねじ端子接続(締付トルク 0.8N・m)

端子ねじ材質:鉄にニッケルメッキ

ハウジング材質:難燃性黒色樹脂

設置仕様

使用温度範囲:-20~+80℃

使用湿度範囲:30~90%RH(結露しないこと)

取付:壁またはDINレール取付

質量

・標準形:約120g

・DINレールアダプタ付:約145g

静電容量(参考値)

・線間:2000pF 1MHzにて

・線-接地間:100pF 1MHzにて

性能

最大使用電圧(Uc)

・線間:30V

・線-接地間:±140V

保護レベル(Up)

・@1kV(100A)

線間:40V

線-接地間:±650V

・@2kV(1kA)

線間:45V

線-接地間:±800V

応答時間

・線間:4ns以下

・線-接地間:20ns以下

洩れ電流

・線間:30μA以下 30V DCにて

・線-接地間:5μA以下 ±140V DCにて

放電耐量(I_{max}):5000A(8/20μs)

最大負荷電流(I_N):100mA

内部直列抵抗:20Ω±10%(往復2線)

サージ防護性能:JIS C5381-21 カテゴリC1、C2、D1

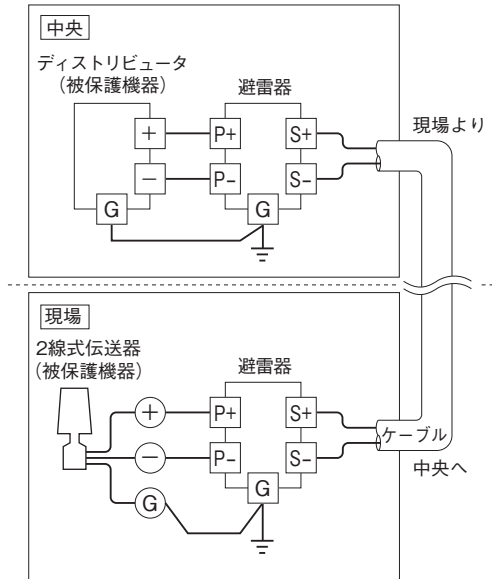
IEC 61643-21 Category C1、C2、D1

適合規格

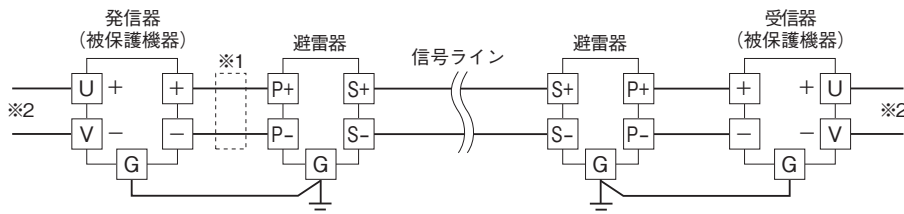
適合EU指令:
 電磁両立性指令(EMC指令)
 EMI EN 61000-6-4
 EMS EN 61000-6-2
 RoHS指令

結線要領図

■2線式伝送ラインの保護

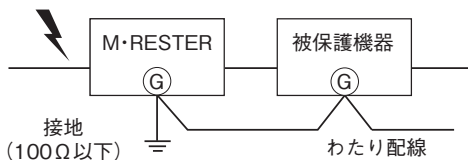


■電子機器の入出力保護



※1、発信器の出力容量が100mAを超える場合、サーキットプロテクタを設置して下さい。
 ※2、本器は信号保護用です。電源保護には別途電源用避雷器を設置して下さい。

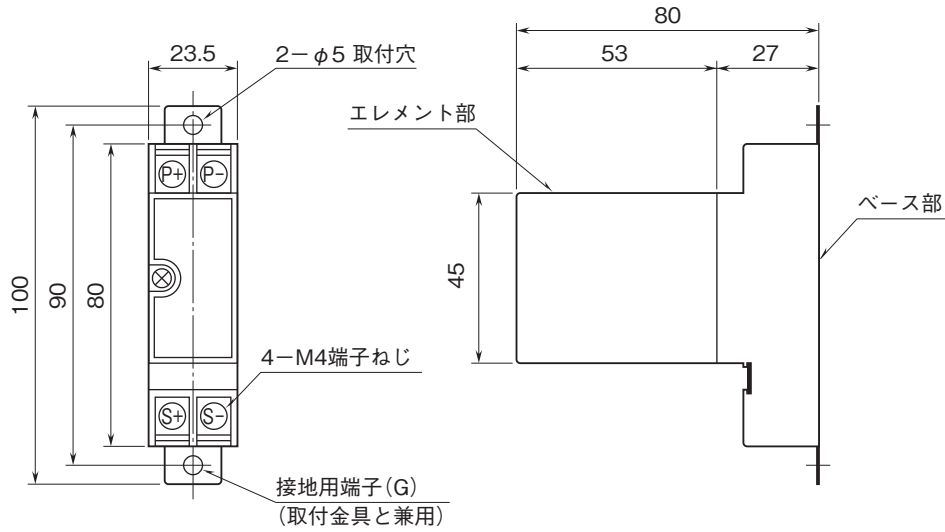
必ずわたり配線を!(アースのとり方)



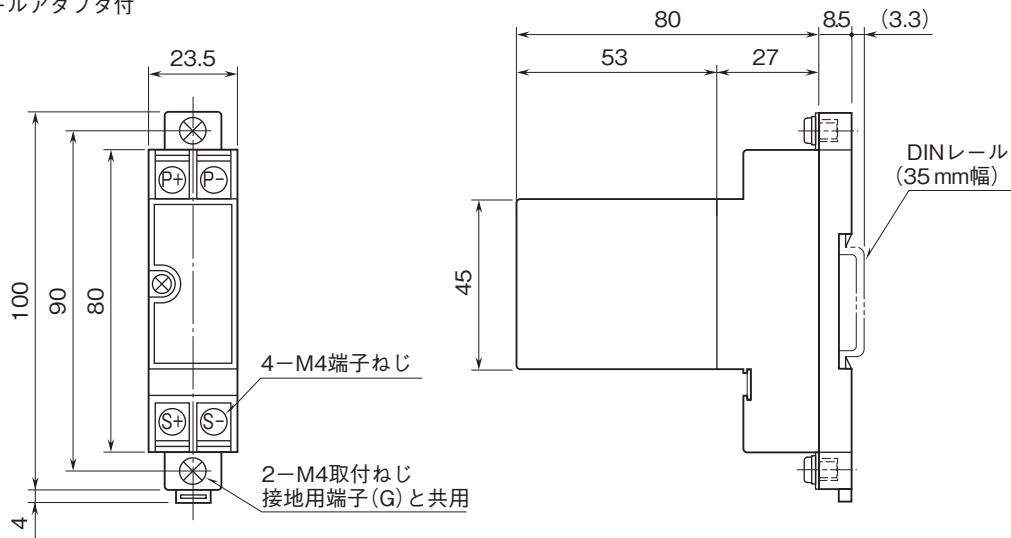
被保護機器のきょう体とM-RESTERの接地用端子を必ずわたり配線して下さい。
 被保護機器に接地端子がない場合は、M-RESTERのみ接地して下さい。
 DINレールアダプタ使用時は、取付ねじがM-RESTERの接地用端子になります。

外形寸法図(単位:mm)・端子番号図

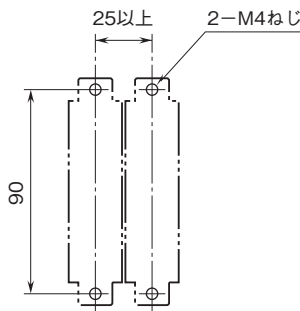
■ 標準形



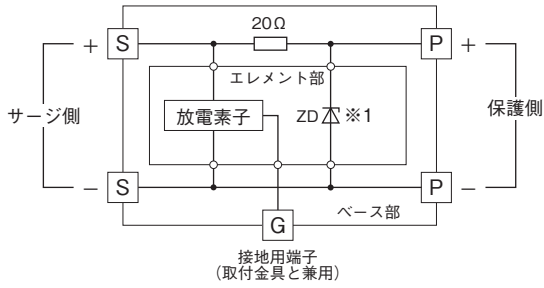
■ DINレールアダプタ付



取付寸法図(単位:mm)



ブロック図・端子接続図



※1、有極性のためゼロクロス信号には接続できません。



- 記載内容はお断りなしに変更することがありますのでご了承ください。
 - ご注文・ご使用に際しては、弊社ホームページの「ご注文に際して」を必ずご確認ください。
 - 本製品を輸出される場合には、外国為替および外国貿易法の規制をご確認の上、必要な手続きをお取りください。
安全保障貿易管理については、弊社ホームページより「輸出（該非判定）」をご覧ください。
- お問い合わせ先 ホットライン：0120-18-6321