

価格の改定を実施させていただくがございます。
最新価格につきましては、お問い合わせ下さい。

形式:MDP-D

電子機器専用避雷器 M・RESTER シリーズ

無記入:なし
/Q:あり(オプション仕様より別途ご指定下さい。)

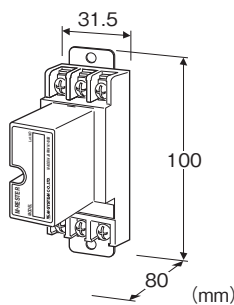
DC電源用避雷器

主な機能と特長

- 小容量のDC電源用避雷器
- エレメント部をはずしても電源は途切れません。
- モニタランプ付
- JIS対応

アプリケーション例

- スイッチング電源などの直流電源装置の保護
- 電子機器の電源保護



形式:MDP-D①②

価格

基本価格 22,000円

加算価格

/A33:DINレールアダプタ付 +1,100円

・オプション仕様により加算あり。

ご注文時指定事項

・形式コード:MDP-D①②

①、②は下記よりご選択下さい。

(例:MDP-D24/A33/Q)

・オプション仕様(例:/C01)

①使用電源電圧

12:12V DC

24:24V DC

②付加コード(複数項指定可能)

◆DINレールアダプタ

無記入:標準形(アダプタなし)

/A33:DINレールアダプタ(形式:A-33)付

◆オプション仕様

オプション仕様

◆コーティング(詳細は、弊社ホームページをご参照下さい。)

/C01:シリコン系コーティング +1,000円

/C02:ポリウレタン系コーティング +1,000円

/C03:ラバーコーティング +1,000円

機器仕様

構造:プラグイン構造

避雷方式:電圧制限形2ポートSPD

接続方式:M4ねじ端子接続(締付トルク 0.8N・m)

端子ねじ材質:鉄にニッケルメッキ

ハウジング材質:難燃性黒色樹脂

モニタランプ:緑色LED 電源供給時点灯

電圧制限素子故障時消灯

設置仕様

使用電源:最大出力電流1A以下

(過電流保護機能付の直流電源装置が使用されていること)

使用温度範囲:-5~+55℃

使用湿度範囲:30~90%RH(結露しないこと)

取付:壁またはDINレール取付

質量

・標準形:約140g

・DINレールアダプタ付:約165g

性能

最大連続使用電圧(Uc)

・線間:14V(MDP-D12)

27V(MDP-D24)

・線-接地間:±160V

保護レベル(Up)

・線間:20V(MDP-D12)

40V(MDP-D24)

・線-接地間:±650V

応答時間

・線間:4ns以下

・線-接地間:20ns以下

洩れ電流

・線間:3mA以下 14VDCにて(MDP-D12)

6mA以下 27VDCにて(MDP-D24)

・線-接地間:0.1mA以下 ±160V DCにて

放電耐量(I_{max}):5000A(8/20μs)

最大負荷電流:1.0A

内部直列抵抗:0.6Ω以下(往復2線)

避雷器所要性能:JIS C5381-1 クラスIII

IEC 61643-1 Class III

適合規格

適合EU指令:

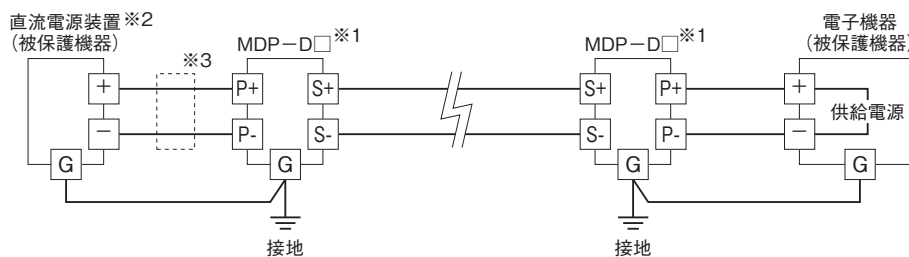
電磁両立性指令(EMC指令)

EMI EN 61000-6-4

EMS EN 61000-6-2

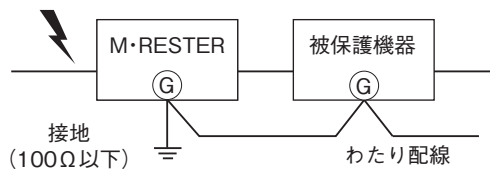
RoHS指令

結線要領図



- ※1、本器は2線式伝送路の保護用には使用できません。2線式伝送路の保護用には洩れ電流を抑えた標準信号用避雷器MDP-24-1をご使用下さい。本器を接続する際、極性を確認して下さい。誤った接続をすると、内部の電圧制限素子が破壊する恐れがあります。
- ※2、過電流保護機能付のDC電源（最大出力電流1A）を使用して下さい。
- ※3、出力電流が1Aを超える場合、電流制限素子（1A容量）を取付けて下さい。

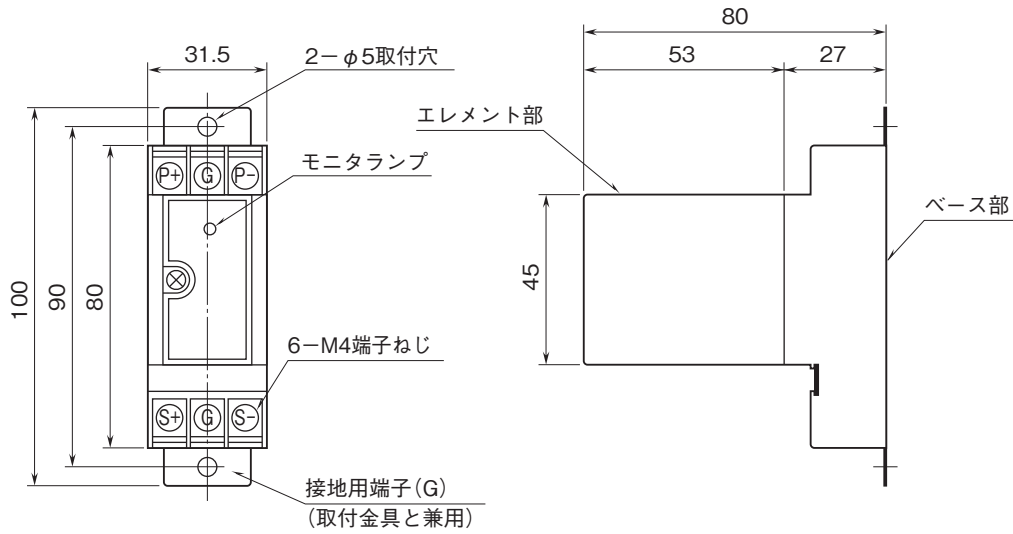
必ずわたり配線を!(アースのとり方)



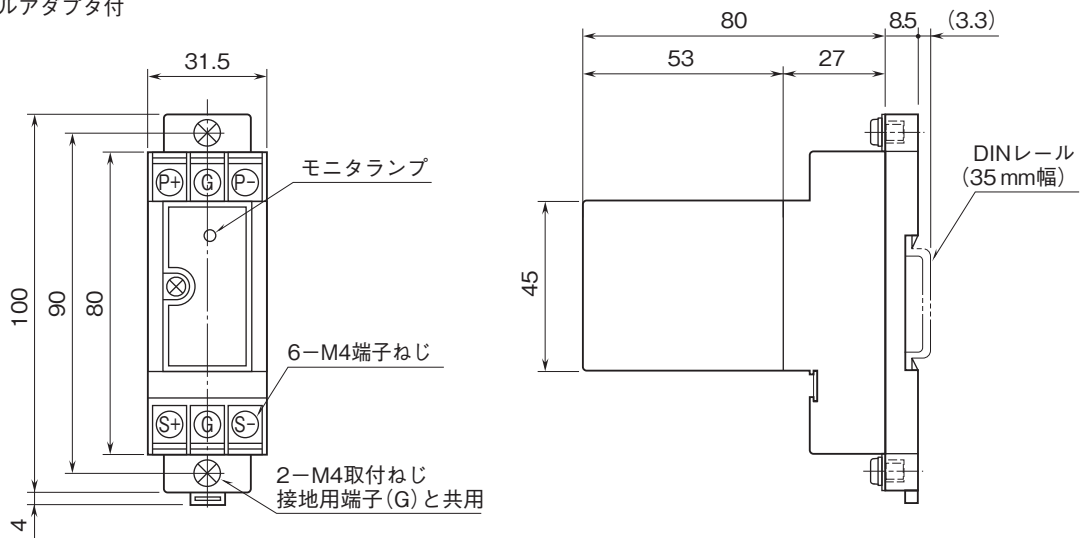
被保護機器のきょう体とM・RESTERの接地用端子を必ずわたり配線して下さい。
 被保護機器に接地端子がない場合は、M・RESTERのみ接地して下さい。
 DINレールアダプタ使用時は、取付ねじがM・RESTERの接地用端子になります。

外形寸法図(単位:mm)・端子番号図

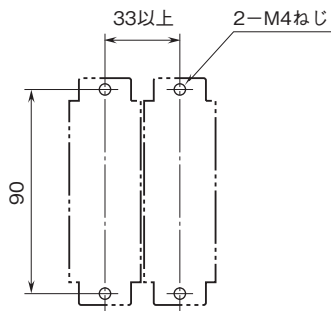
■ 標準形



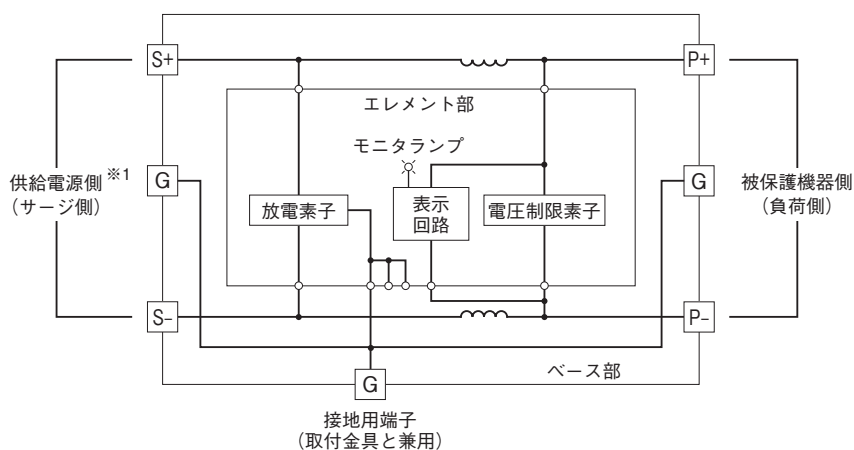
■ DINレールアダプタ付



取付寸法図(単位:mm)



ブロック図・端子接続図



※1、最大出力電流1A以下、過電流保護機能付の直流電源装置が使用されていること。



- 記載内容はお断りなしに変更することがありますのでご了承ください。
 - ご注文・ご使用に際しては、弊社ホームページの「ご注文に際して」を必ずご確認ください。
 - 本製品を輸出される場合には、外国為替および外国貿易法の規制をご確認の上、必要な手続きをお取りください。
安全保障貿易管理については、弊社ホームページより「輸出（該非判定）」をご覧ください。
- お問合わせ先 ホットライン：0120-18-6321