

価格の改定を実施させていただくことがございます。
最新価格につきましては、お問い合わせ下さい。

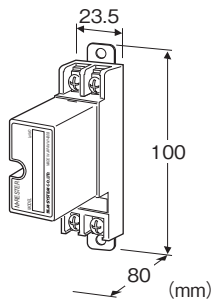
形式:MDP-LC

電子機器専用避雷器 M・RESTER シリーズ

ロードセル用避雷器

主な機能と特長

- ロードセルおよびロードセル変換器の雷サージ保護用
- 計測信号に関係なくサージだけを吸収します。
- エレメント部をはずしても信号は途切れません。
- JIS対応



形式:MDP-LC①

価格

基本価格 16,500円

加算価格

／A33:DINレールアダプタ付 +1,100円

・オプション仕様により加算あり。

ご注文時指定事項

・形式コード:MDP-LC①

①は下記よりご選択下さい。

(例:MDP-LC/A33/Q)

・オプション仕様(例:／C01)

①付加コード(複数項指定可能)

◆DINレールアダプタ

無記入:標準形(アダプタなし)

／A33:DINレールアダプタ(形式:A-33)付

◆オプション仕様

無記入:なし

／Q:あり(オプション仕様より別途ご指定下さい。)

オプション仕様

◆コーティング(詳細は、弊社ホームページをご参照下さい。)

／C01:シリコン系コーティング +1,000円

／C02:ポリウレタン系コーティング +1,000円

／C03:ラバーコーティング +1,000円

関連機器

・防爆用屋外ケーシング(形式:BX-E)

機器仕様

構造:プラグイン構造

接続方式:M4ねじ端子接続(締付トルク 0.8N・m)

端子ねじ材質:鉄にニッケルメッキ

ハウジング材質:難燃性黒色樹脂

設置仕様

使用温度範囲:-5~+55℃

使用湿度範囲:30~90%RH(結露しないこと)

取付:壁またはDINレール取付

質量

・標準形:約100g

・DINレールアダプタ付:約125g

性能

最大使用電圧(Uc)

・出力電圧側:±0.3V

・印加電圧側:15V

・線-接地間:±15V

保護レベル(Up)

・放電耐量にて

出力電圧側:±15V

印加電圧側:30V

線-接地間:±30V

応答時間:5ns以下

洩れ電流

・出力電圧側:0.2μA以下 ±0.3V DCにて

・印加電圧側:2μA以下 15V DCにて

・線-接地間:2μA以下 ±15V DCにて

放電耐量

・出力電圧側:100A(8/20μs)、25A(10/1000μs)

・印加電圧側:50A(8/20μs)、25A(10/1000μs)

・線-接地間:50A(8/20μs)、25A(10/1000μs)

静電容量

・出力電圧側:100pF以下 1MHzにて

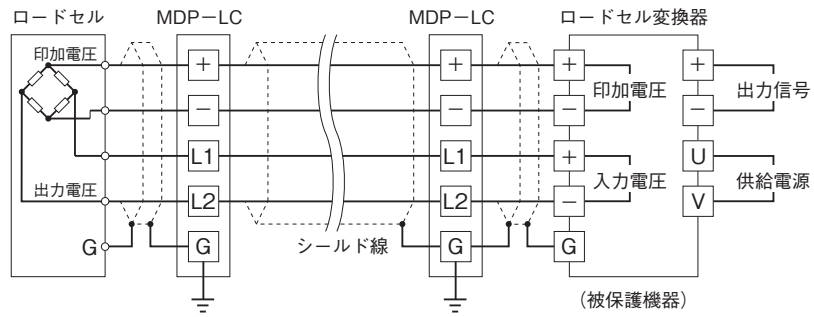
・印加電圧側:4nF以下 1MHzにて

・線-接地間:2nF以下 1MHzにて

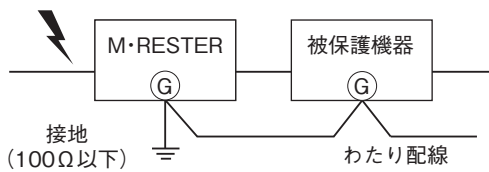
サージ防護性能:JIS C5381-21 カテゴリC3

IEC 61643-21 Category C3

結線要領図



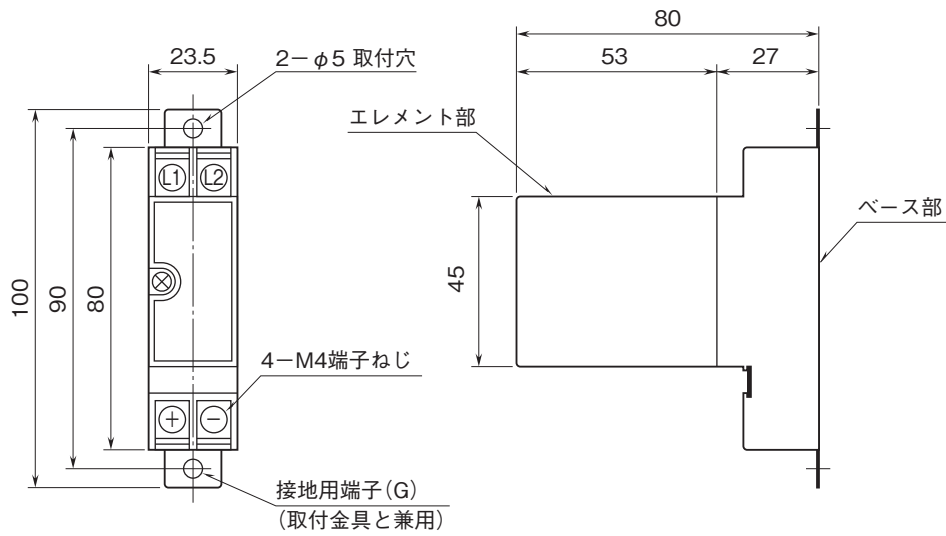
必ずわたり配線を!(アースのとり方)



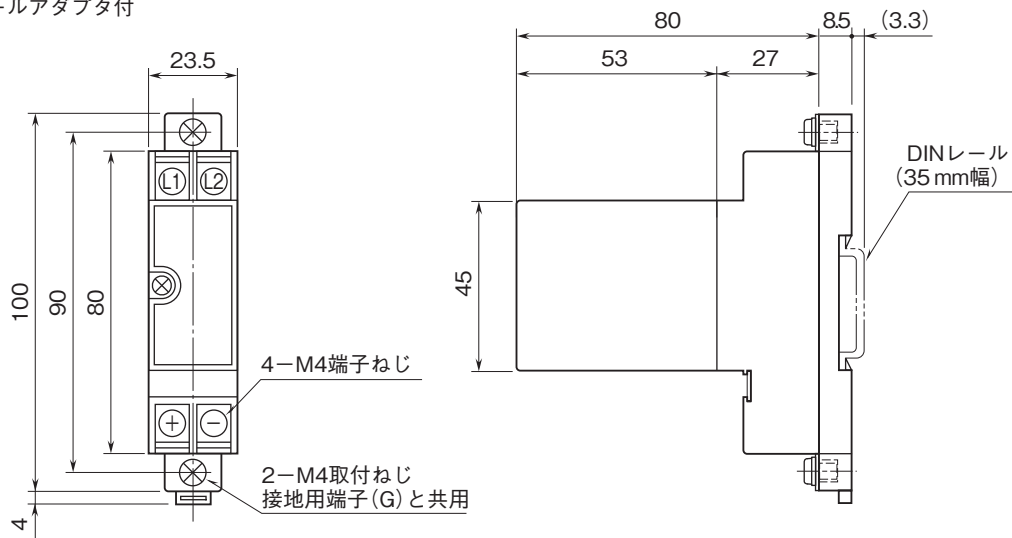
被保護機器のきょう体とM・RESTERの
 接地用端子を必ずわたり配線して下さい。
 被保護機器に接地端子がない場合は、
 M・RESTERのみ接地して下さい。
 DINレールアダプタ使用時は、取付ねじが
 M・RESTERの接地用端子になります。

外形寸法図(単位:mm)・端子番号図

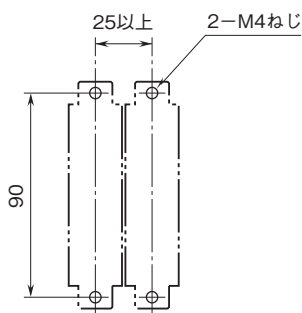
■ 標準形



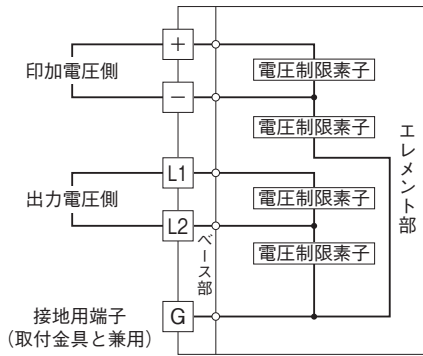
■ DINレールアダプタ付



取付寸法図(単位:mm)



ブロック図・端子接続図



- 記載内容はお断りなしに変更することがありますのでご了承ください。
 - ご注文・ご使用に際しては、弊社ホームページの「ご注文に際して」を必ずご確認ください。
 - 本製品を輸出される場合には、外国為替および外国貿易法の規制をご確認の上、必要な手続きをお取りください。
 安全保障貿易管理については、弊社ホームページより「輸出（該非判定）」をご覧ください。
- お問い合わせ先 ホットライン：0120-18-6321