

価格の改定を実施させていただく場合がございます。  
最新価格につきましては、お問い合わせ下さい。

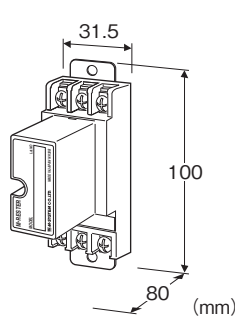
## 形式:MDP-RB

### 電子機器専用避雷器 M・RESTER シリーズ

#### 測温抵抗体用避雷器

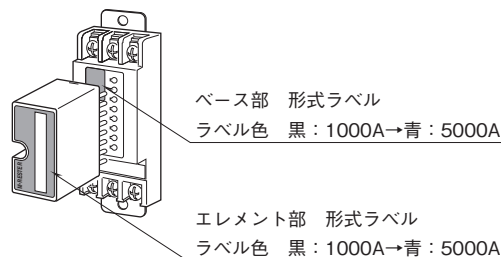
主な機能と特長

- 測温抵抗体および測温抵抗体変換器の雷サージ保護用
- 計測信号に関係なくサージだけを吸収
- エレメント部をはずしても信号は途切れません。



#### ご注意(放電耐量について)

本器の放電耐量が1000Aから5000Aへ耐量UPとなりました。5000A変更の際にエレメント部、ベース部とも形式ラベルを設計変更に伴い下記の通り青色に変更しております。既出荷分のエレメント部およびベース部との組み合わせでは、放電耐量は5000Aにはなりませんので、ラベルの色で、放電耐量をご確認下さい。



#### 形式:MDP-RB①

#### 価格

基本価格 16,500円

加算価格

／A33:DINレールアダプタ付 +1,100円

・オプション仕様により加算あり。

#### ご注文時指定事項

・形式コード:MDP-RB①

①は下記よりご選択下さい。

(例:MDP-RB/A33/Q)

・オプション仕様(例:／C01)

#### ①付加コード(複数項指定可能)

◆DINレールアダプタ

無記入:標準形(アダプタなし)

／A33:DINレールアダプタ(形式:A-33)付

◆オプション仕様

無記入:なし

／Q:あり(オプション仕様より別途ご指定下さい。)

#### オプション仕様

◆コーティング(詳細は、弊社ホームページをご参照下さい。)

／C01:シリコン系コーティング +1,000円

／C02:ポリウレタン系コーティング +1,000円

／C03:ラバーコーティング +1,000円

#### 関連機器

・防爆用屋外ケーシング(形式:BX-E)

#### 機器仕様

構造:プラグイン構造

接続方式:M4ねじ端子接続(締付トルク 0.8N・m)

端子ねじ材質:鉄にニッケルメッキ

ハウジング材質:難燃性黒色樹脂

#### 設置仕様

使用温度範囲:-5~+55℃

使用湿度範囲:30~90%RH(結露しないこと)

取付:壁またはDINレール取付

質量

・標準形:約140g

・DINレールアダプタ付:約165g

#### 性能

最大使用電圧(Uc)

・B-C間:±6V

・B・C-A間:±3V

・各線-接地間:±140V

保護レベル(Up)

・@1kV(100A)

2-3間:±32V

2・3-1間:±16V

各線-接地間:±650V

・@2kV(1kA)

2-3間:±40V

2・3-1間:±25V

各線-接地間:±800V

応答時間:0.1μs以下

## 洩れ電流

- ・B-C間:  $2\mu\text{A}$ 以下  $\pm 6\text{V DC}$ にて
- ・B-C-A間:  $2\mu\text{A}$ 以下  $\pm 3\text{V DC}$ にて
- ・各線-接地間:  $2\mu\text{A}$ 以下  $\pm 140\text{V DC}$ にて

放電耐量 ( $I_{\text{max}}$ ):  $5000\text{A}$  ( $8/20\mu\text{s}$ )

最大負荷電流 ( $I_{\text{N}}$ ):  $100\text{mA}$

内部直列抵抗:  $10\Omega \pm 0.1\%$   $30\text{ppm}/^\circ\text{C}$

## 静電容量

- ・線間:  $1000\text{pF}$ 以下  $1\text{MHz}$ にて
- ・線-接地間:  $100\text{pF}$ 以下  $1\text{MHz}$ にて

サージ防護性能: JIS C5381-21 カテゴリC1、C2、D1

IEC 61643-21 Category C1、C2、D1

## 適合規格

適合EU指令:

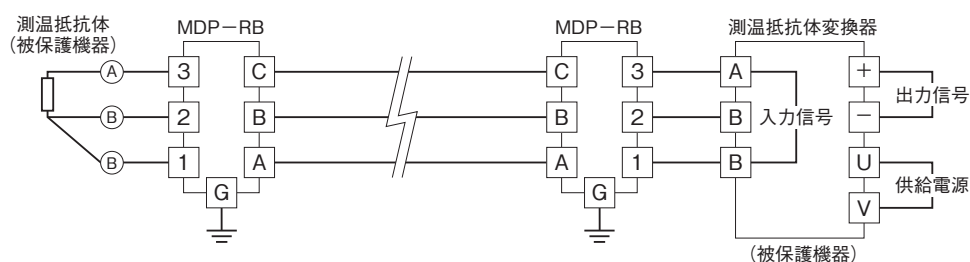
電磁両立性指令 (EMC指令)

EMI EN 61000-6-4

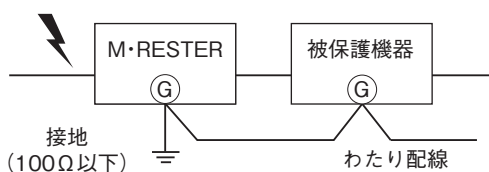
EMS EN 61000-6-2

RoHS指令

## 結線要領図



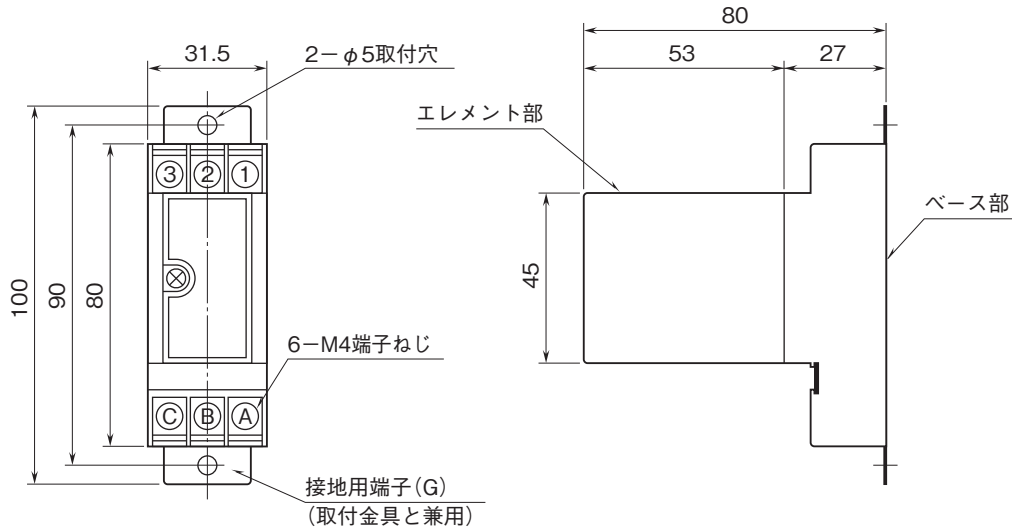
## 必ずわたり配線を! (アースのとり方)



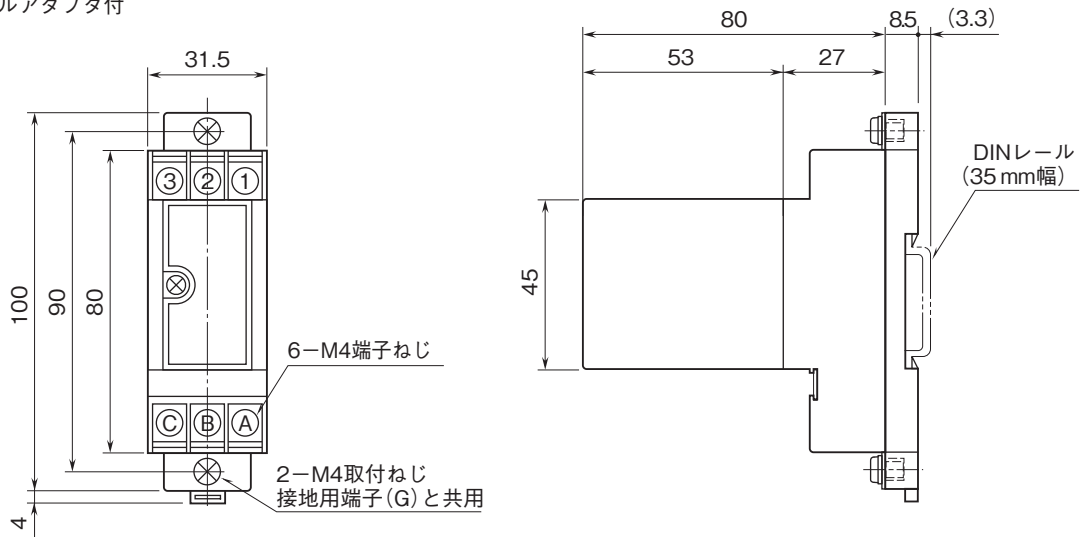
被保護機器のきょう体とM・RESTERの接地用端子を必ずわたり配線して下さい。  
被保護機器に接地端子がない場合は、M・RESTERのみ接地して下さい。  
DINレールアダプタ使用時は、取付ねじがM・RESTERの接地用端子になります。

外形寸法図(単位:mm)・端子番号図

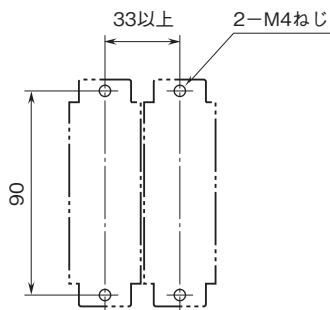
■標準形



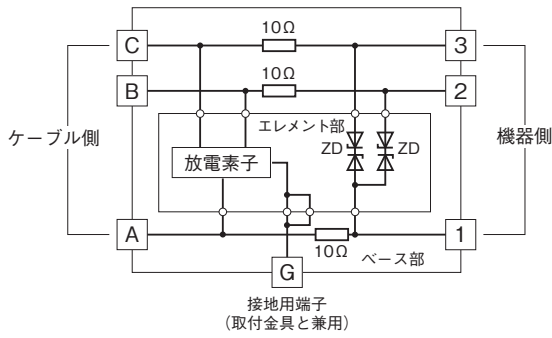
■DINレールアダプタ付



取付寸法図(単位:mm)



ブロック図・端子接続図



- 記載内容はお断りなしに変更することがありますのでご了承ください。
  - ご注文・ご使用に際しては、弊社ホームページの「ご注文に際して」を必ずご確認ください。
  - 本製品を輸出される場合には、外国為替および外国貿易法の規制をご確認の上、必要な手続きをお取りください。  
安全保障貿易管理については、弊社ホームページより「輸出（該非判定）」をご覧ください。
- お問合わせ先 ホットライン：0120-18-6321