

価格の改定を実施させていただく場合がございます。
最新価格につきましては、お問い合わせ下さい。

形式:MDR2

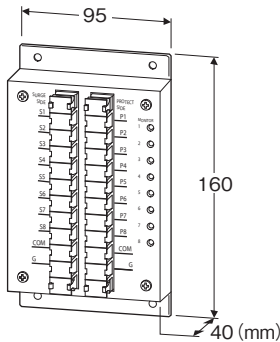
電子機器専用避雷器 M・RESTER シリーズ

マルチエム・レスタ

(高耐量形)

主な機能と特長

- 雷サージからコンピュータやシーケンサのON-OFF出力に用いられる半導体スイッチを保護
- マイナスコモンとプラスコモンの両信号に対応
- チャンネル間非絶縁のアナログ信号に対応
- 8点の信号が接続できる端子台構造なので多点モジュールを省スペースで保護
- モニタランプにより信号入力された各チャンネルの劣化状態を判別可能
- 入力されたON-OFF信号で高輝度LEDを発光させるので外部電源や内蔵電池が不要
- JIS対応



形式:MDR2-8①②

価格

基本価格 44,000円

加算価格

A:モニタランプ付 +8,800円

ご注文時指定事項

・形式コード:MDR2-8①②

①、②は下記よりご選択下さい。

(例:MDR2-8NA)

点数

8:8点

①コモン

N:マイナスコモン(NPN方式用)

P:プラスコモン(PNP方式用)

②洩れ電流モニタランプ

Y:なし

A:あり

機器仕様

構造:中継端子台構造

接続方式:M3.5ねじ端子接続(締付トルク1.1N・m)

端子ねじ材質:鉄にニッケルメッキ

ハウジング材質:鋼板

モニタランプ:赤色LED

各チャンネルの電圧制限素子の劣化が進むと、電圧制限素子の洩れ電流が増加します。この洩れ電流に比例してモニタランプの輝度が徐々に強くなります。

設置仕様

使用温度範囲:-5~+55℃

使用湿度範囲:30~90%RH(結露しないこと)

取付:壁取付

質量:約520g

性能

応答時間:4ns以下

洩れ電流(@最大使用電圧)

・線-COM間:5 μ A

・線間:5 μ A

・COM-接地間:5 μ A

放電耐量(I_{max})

・線-COM間:10kA

・線間:10kA

・COM-接地間:10kA

最大負荷電流(I_N):150mA

内部直列抵抗:22 Ω ±20%

サージ防護性能:JIS C5381-21 カテゴリC1、C2、D1

IEC 61643-21 Category C1、C2、D1

最大使用電圧 (Uc)

	MDR2			
	-8NY	-8NA	-8PY	-8PA
S1 ~ S8 各線間	± 30 V			
各線 - COM 間* 1	+30 V		-30 V	
各線・COM - 接地間	± 150 V			

* 1、MDR2-8NA (8PA) の場合は、+2 V 以上 (-2 V 以下) でご使用下さい。+2 V 以下 (-2 V 以上) でも保護効果は損なわれませんが、モニタランプが動作保証外となります。

電圧防護レベル (Up)

・@1 kV / 100 A (1.2 / 50 μs)

	MDR2			
	-8NY	-8NA	-8PY	-8PA
S1 ~ S8 各線間	± 40 V	± 50 V	± 40 V	± 50 V
各線 - COM 間	+40 V	+50 V	-40 V	-50 V
各線・COM - 接地間	± 500 V			

・@4 kV / 2 kA (1.2 / 50 μs)

	MDR2			
	-8NY	-8NA	-8PY	-8PA
S1 ~ S8 各線間	± 60 V			
各線 - COM 間	+50 V	+60 V	-50 V	-60 V
各線・COM - 接地間	± 600 V			

適合規格

適合EU指令:

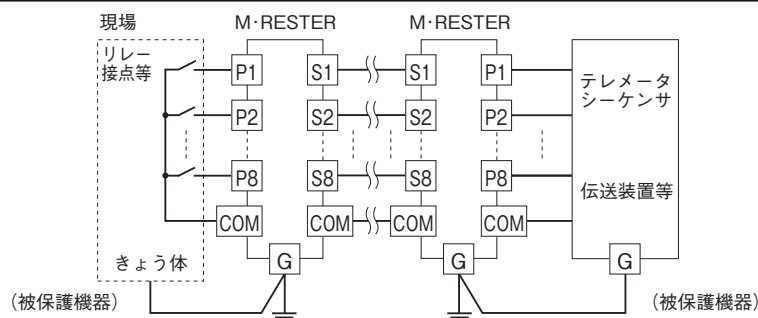
電磁両立性指令(EMC指令)

EMI EN 61000-6-4

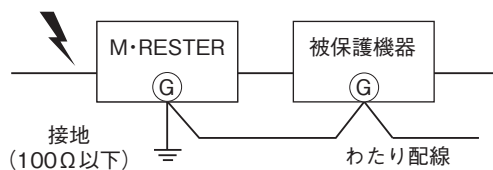
EMS EN 61000-6-2

RoHS指令

結線要領図

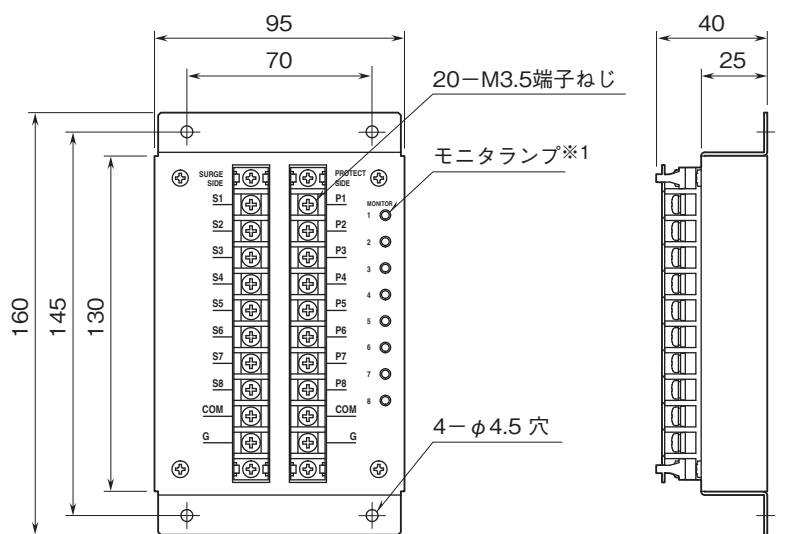


必ずわたり配線を!(アースのとり方)



被保護機器のきょう体とM·RESTERの
接地用端子を必ずわたり配線して下さい。
被保護機器に接地端子がない場合は、
M·RESTERのみ接地して下さい。

外形寸法図(単位:mm)・端子番号図

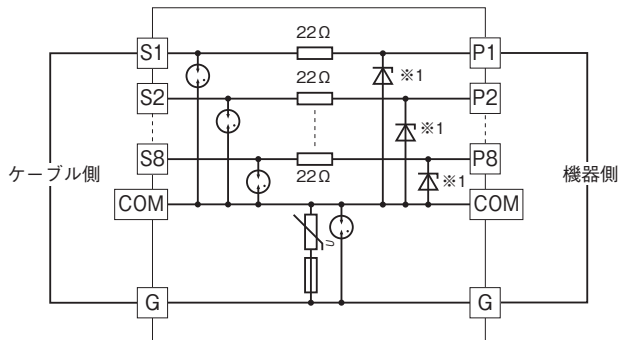


・密着取付可能

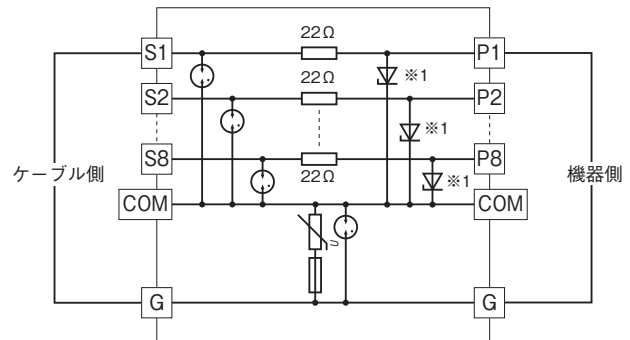
※1、モニタランプありの場合のみ付きます。

ブロック図

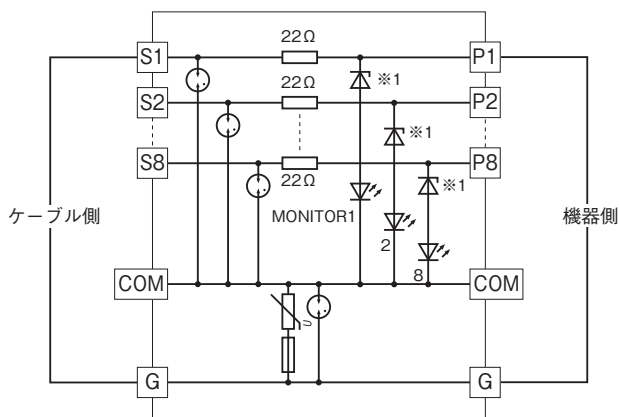
■マイナスコモン・モニタランプなし



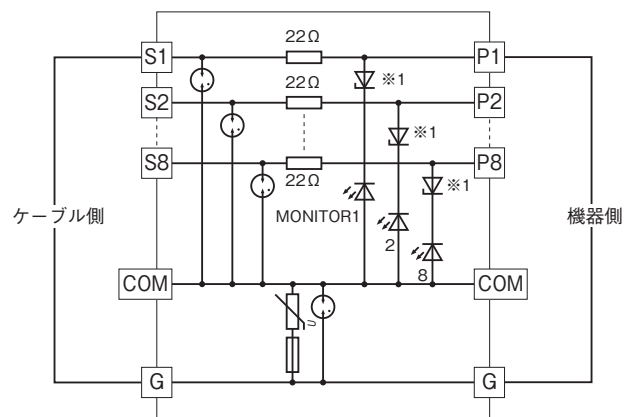
■プラスコモン・モニタランプなし



■マイナスコモン・モニタランプあり



■プラスコモン・モニタランプあり



※1、有極性のためゼロクロス信号には接続できません。



- 記載内容はお断りなしに変更することがありますのでご了承ください。
 - ご注文・ご使用に際しては、弊社ホームページの「ご注文に際して」を必ずご確認ください。
 - 本製品を輸出される場合には、外国為替および外国貿易法の規制をご確認の上、必要な手続きをお取りください。
安全保障貿易管理については、弊社ホームページより「輸出（該非判定）」をご覧ください。
- お問い合わせ先 ホットライン：0120-18-6321