

価格の改定を実施させていただくがございます。
最新価格につきましては、お問い合わせ下さい。

形式:MDW5-4R

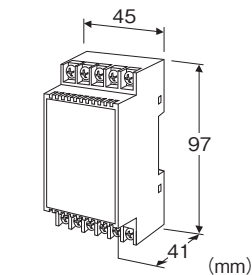
電子機器専用避雷器 M・RESTER シリーズ

RS-485/422用避雷器

(全二重)

主な機能と特長

●通信ネットワークに侵入する雷サージから、接続されている機器を保護



- ・1-2, 3-4間: $\pm 25V_{max}$
 - ・1-2-3-4-5間: $25V_{max}$
 - ・線-接地間: $\pm 600V_{max}$
- 応答時間
- ・線間: 4ns以下
 - ・線-接地間: 20ns以下
- 洩れ電流
- ・6-7, 8-9間: 0.2mA以下 (@ $\pm 5V$)
 - ・6-7-8-9-10間: 0.2mA以下 (@5V)
 - ・線-接地間: $10\mu A$ 以下 (@ $\pm 140V$)
- 放電耐量 (I_{max}): 10kA (8/20 μs)
- 最大負荷電流: 100mA
- 内部直列抵抗: 約4 Ω (往復2線)
- 最大線間電圧: $\pm 5V$
- 線間容量: 約500pF (@100kHz)
- 大地間容量: 約100pF (@100kHz)
- 動作減衰量: -0.5dB以下 @DC~2.0MHz $Z_o=110\Omega$
- 推奨通信速度: 1.5Mbps以下

形式:MDW5-4R

価格

基本価格 27,500円

ご注文時指定事項

・形式コード:MDW5-4R

機器仕様

構造:表面端子台構造

接続方式

- ・サージ側: M3ねじ端子接続 (締付トルク0.8N \cdot m)
- ・保護側: M3.5ねじ端子接続 (締付トルク0.8N \cdot m)

端子ねじ材質: 鉄にニッケルメッキ

ハウジング材質: 難燃性黒色樹脂

設置仕様

使用温度範囲: -5~+55 $^{\circ}C$

使用湿度範囲: 30~90%RH (結露しないこと)

取付: DINレール取付

質量: 約130g

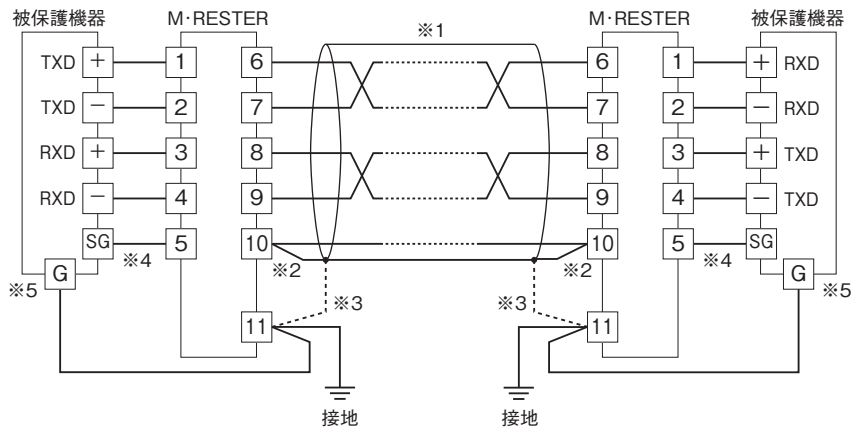
性能

放電開始電圧 (波高値)

- ・6-7, 8-9間: $\pm 5V_{min}$
- ・6-7-8-9-10間: 5Vmin
- ・線-接地間: $\pm 140V_{min}$

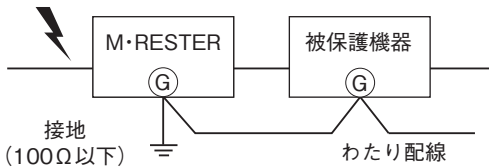
制限電圧

結線要領図



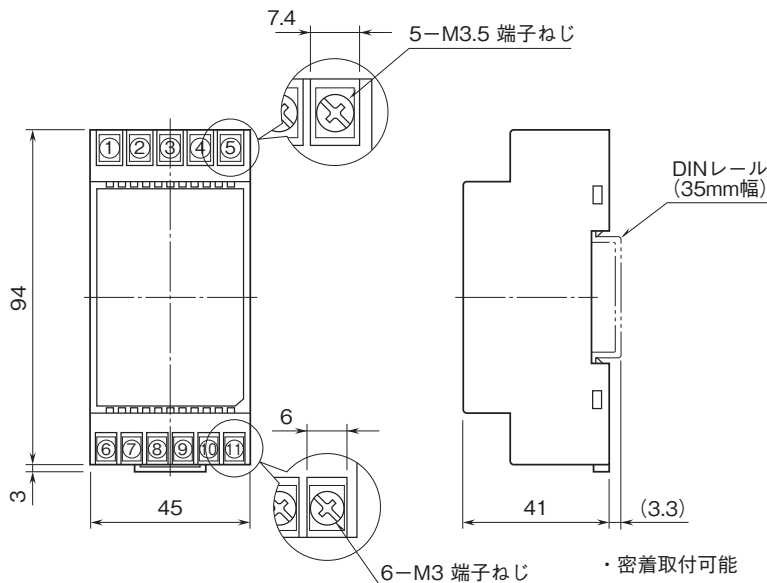
- ※1、4芯ケーブルを使用する場合は[6]、[7]端子、[8]、[9]端子に配線して下さい。
- ※2、ケーブルにシールドがない場合、この配線は不要です。
- ※3、事情により、シールドを接地する必要がある場合、避雷器の[11]端子を介して下さい。
- ※4、被保護機器にSG端子 (Signal Ground) がない場合、[5]端子の配線は不要です。
- ※5、被保護機器のG端子は、避雷器の[11]端子にわたり配線をして下さい。
被保護機器にG端子がない場合、避雷器のみ接地して下さい。

必ずわたり配線を!(アースのとり方)

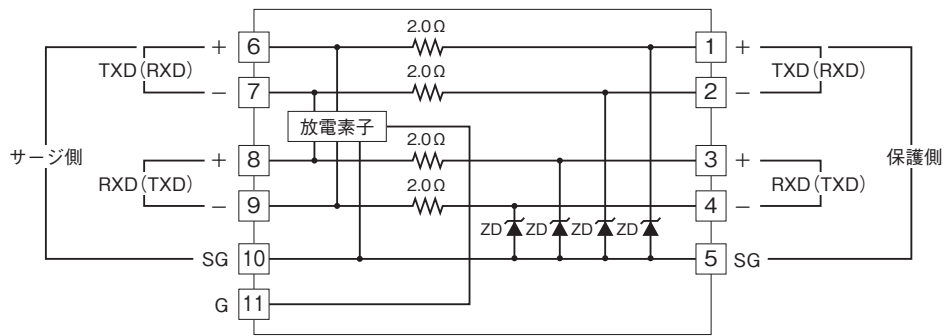


被保護機器のきょう体とM・RESTERの接地用端子を必ずわたり配線して下さい。
被保護機器に接地端子がない場合は、M・RESTERのみ接地して下さい。

外形寸法図(単位:mm)・端子番号図



ブロック図



- 記載内容はお断りなしに変更することがありますのでご了承ください。
 - ご注文・ご使用に際しては、弊社ホームページの「ご注文に際して」を必ずご確認ください。
 - 本製品を輸出される場合には、外国為替および外国貿易法の規制をご確認の上、必要な手続きをお取りください。
 安全保障貿易管理については、弊社ホームページより「輸出（該非判定）」をご覧ください。
- お問い合わせ先 ホットライン：0120-18-6321