

価格の改定を実施させていただく場合がございます。
最新価格につきましては、お問い合わせ下さい。

形式:MEPF

計装用プラグイン形変換器 M・UNIT シリーズ

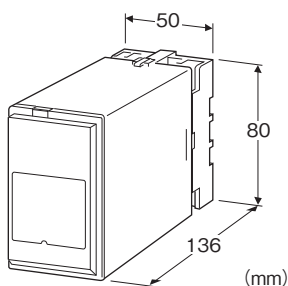
力率変換器

主な機能と特長

- VTとCTからの信号を入力して力率を演算
- 出力信号はコンピュータ入力に適した低リップル直流信号
- JIS C1111準拠
- 耐電圧2000V AC
- 密着取付可能

アプリケーション例

- 工場、ビル設備などの工程別力率の管理
- モータの力率測定



形式:MEPF-1①②③-④⑤

価格

基本価格 90,000円

加算価格

110V DC電源 +10,000円

・オプション仕様により加算あり。

ご注文時指定事項

・形式コード:MEPF-1①②③-④⑤

①～⑤は下記よりご選択下さい。

(例:MEPF-11PA-C/Q)

・オプション仕様(例:/C01/S01)

種類

1:三相3線式

①入力信号(平衡回路用)

1:110V/5A AC

2:110V/1A AC

3:220V/1A AC

4:220V/5A AC

②出力極性

P:LAG負極性、LEAD正極性

M:LEAD負極性、LAG正極性

③出力信号

◆電流出力

A:4~20mA DC(負荷抵抗 600Ω以下)

B:2~10mA DC(負荷抵抗 1200Ω以下)

C:1~5mA DC(負荷抵抗 2400Ω以下)

D:0~20mA DC(負荷抵抗 600Ω以下)

E:0~16mA DC(負荷抵抗 750Ω以下)

F:0~10mA DC(負荷抵抗 1200Ω以下)

G:0~1mA DC(負荷抵抗 12kΩ以下)

GW:-1~+1mA DC(負荷抵抗 10kΩ以下)

Z:指定電流レンジ(出力仕様参照)

◆電圧出力

1:0~10mV DC(負荷抵抗 10kΩ以上)

2:0~100mV DC(負荷抵抗 100kΩ以上)

3:0~1V DC(負荷抵抗 1000Ω以上)

4:0~10V DC(負荷抵抗 10kΩ以上)

5:0~5V DC(負荷抵抗 5000Ω以上)

6:1~5V DC(負荷抵抗 5000Ω以上)

1W:-10~+10mV DC(負荷抵抗 10kΩ以上)

2W:-100~+100mV DC(負荷抵抗 100kΩ以上)

3W:-1~+1V DC(負荷抵抗 1000Ω以上)

4W:-10~+10V DC(負荷抵抗 10kΩ以上)

5W:-5~+5V DC(負荷抵抗 5000Ω以上)

0:指定電圧レンジ(出力仕様参照)

④供給電源

◆交流電源

B:100V AC

C:110V AC

D:115V AC

F:120V AC

G:200V AC

H:220V AC

J:240V AC

◆直流電源

S:12V DC

R:24V DC

V:48V DC

P:110V DC

⑤付加コード

◆オプション仕様

無記入:なし

/Q:あり(オプション仕様より別途ご指定下さい。)

オプション仕様(複数項指定可能)

◆コーティング(詳細は、弊社ホームページをご参照下さい。)

／C01:シリコン系コーティング +1,000円

／C02:ポリウレタン系コーティング +1,000円

／C03:ラバーコーティング +1,000円

◆端子ねじ材質

／S01:ステンレス +500円

機器仕様

構造:プラグイン構造

接続方式:M3.5ねじ端子接続

端子ねじ材質:鉄にクロメート処理(標準)または、ステンレス

ハウジング材質:難燃性黒色樹脂

アイソレーション:電圧入力-電流入力-出力-電源間

出力範囲:約-10~+120%(1~5V DC時)

ゼロ調整範囲:-5~+5%(前面から調整可)

スパン調整範囲:95~105%(前面から調整可)

入力仕様

ひずみ波入力の場合、測定原理の異なる測定器の値と差を生じる場合があります。

周波数:50/60Hz共用

●電流入力

入力電流範囲:定格電流の10~120%

許容過大入力:1000% 3秒間、200% 10秒間、120% 連続

入力損失:

0.1VA(入力信号1A AC)

0.5VA(入力信号5A AC)

●電圧入力

入力電圧範囲:定格電圧の85~120%

許容過大入力:150% 10秒間、120% 連続

入力損失:約0.5VA

■入力レンジ:LEAD 0.5~1~LAG 0.5または

LAG 0.5~1~LEAD 0.5

出力仕様

■電流出力(製作可能範囲)

出力電流範囲:0~20mA DC

負電流出力は±1mA DCのみ

スパン:1~20mA

出力バイアス:出力スパンの1.5倍以下

許容負荷抵抗:変換器の出力端子間電圧が12V

(±出力時は10V)以下になる抵抗値

■電圧出力(製作可能範囲)

出力電圧範囲:-10~+12V DC

スパン:5mV~22V

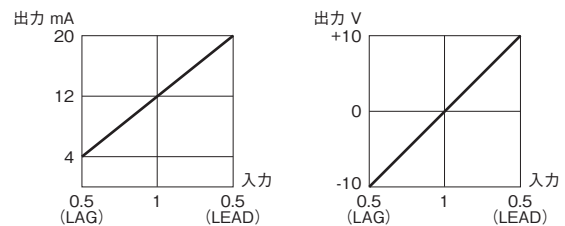
出力バイアス:出力スパンの1.5倍以下

許容負荷抵抗:負荷電流が1mA以下になる抵抗値

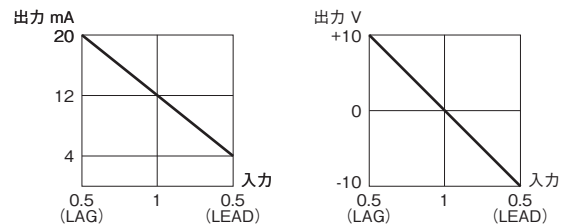
(ただし出力が0.5V以上のとき)

■入力-出力の関係(例)

・出力極性コードP:LAG負極性、LEAD正極性



・出力極性コードM:LEAD負極性、LAG正極性



入力電圧が無電圧あるいは、入力電流が定格の1/20以下になると、出力が不定(ハンチング)になる場合があります。

設置仕様

供給電源

・交流電源:許容電圧範囲 定格電圧-15~+10%

50/60Hz 約2VA

・直流電源:許容電圧範囲 定格電圧±10%

ただし110V DC用は85~150V

リップル含有率10%p-p以下

約2W(110V DC時 約18mA)

使用温度範囲:-5~+60℃

使用湿度範囲:30~90%RH(結露しないこと)

取付:壁またはDINレール取付

質量:約400g

性能(スパンに対する%で表示)

基準精度:

±2%(入力1~0.866平衡負荷のとき)

±4%(入力0.866~0.5平衡負荷のとき)

温度係数:±0.4%/℃

応答時間:1s以下(0→90%)

出力リップル:0.5%p-p以下(50/60Hz)

電源電圧変動の影響:±0.1%/許容電圧範囲

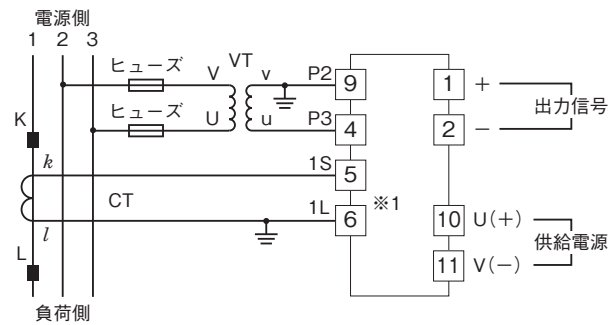
絶縁抵抗:100MΩ以上/500V DC

耐電圧:電圧入力-電流入力-出力-電源-大地間

2000V AC 1分間

端子接続図

三相3線式



※1、CTプロテクタ (CTM) が付きます。

■電源供給の方法

MEPFを動作させるためには電源端子に仕様を満足する供給電源を接続する必要がありますが、電圧入力信号の電圧変動と容量が供給電源仕様を満足する場合には、下表の要領で端子を接続すれば電圧入力信号から電源を供給することができます。

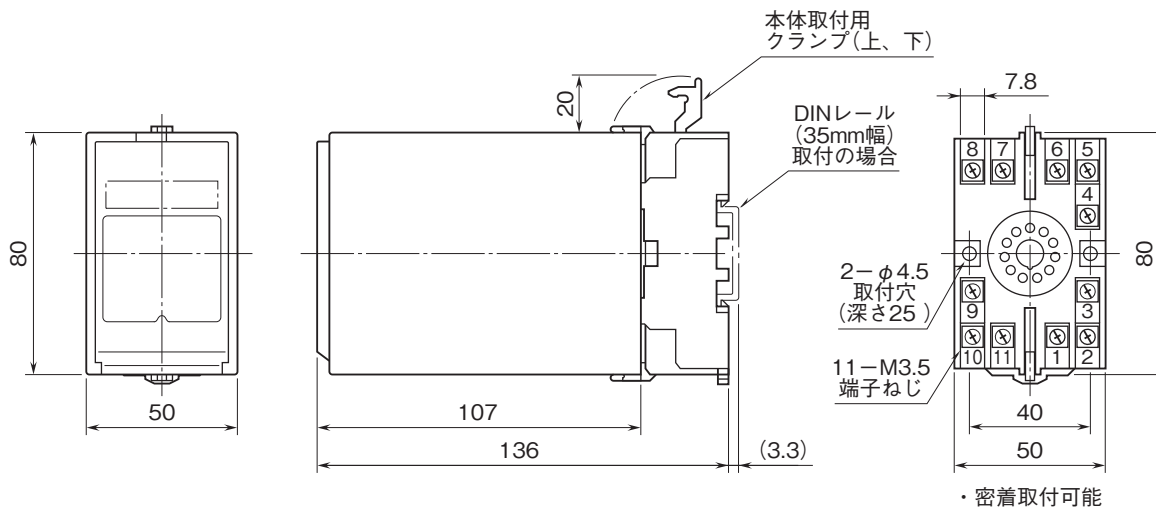
注)このときVTの負荷が約2.5VAになります。

(MEPFの電源電流のほか、入力信号回路での消費電流を含む)

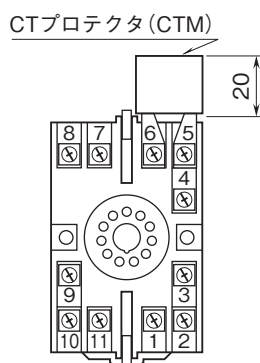
結線表

MEPF	④—⑩
	⑨—⑪

外形寸法図(単位:mm)



端子番号図(単位:mm)



- 記載内容はお断りなしに変更することがありますのでご了承ください。
 - ご注文・ご使用に際しては、弊社ホームページの「ご注文に際して」を必ずご確認ください。
 - 本製品を輸出される場合には、外国為替および外国貿易法の規制をご確認の上、必要な手続きをお取りください。
安全保障貿易管理については、弊社ホームページより「輸出（該非判定）」をご覧ください。
- お問い合わせ先 ホットライン：0120-18-6321