

価格の改定を実施させていただく場合がございます。
最新価格につきましては、お問い合わせ下さい。

形式:MEXL

計装用プラグイン形変換器 M・UNIT シリーズ

電電ポジショナ

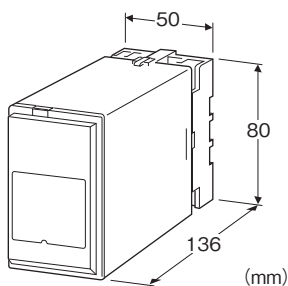
(LonWorks対応、SSR内蔵)

主な機能と特長

- LonWorksに対応
- 24~200V AC系電動アクチュエータの開度制御に使用
- 開度フィードバックはポテンシオメータ方式(100Ω~10kΩ無調整)
- 内蔵SSR(ゼロクロス回路付)によりモータを直接駆動
- 頻繁なオンオフによるモータの過熱を防止する再起動制限タイマを内蔵

アプリケーション例

- 既存装置のLonWorks対応化



形式:MEXL-11①-②③

価格

基本価格 60,500円

加算価格

・オプション仕様により加算あり。

ご注文時指定事項

・形式コード:MEXL-11①-②③

①~③は下記よりご選択下さい。

(例:MEXL-111-G/Q)

・オプション仕様(例:/C01/S01)

開度フィードバック

1:抵抗フィードバック

駆動出力

1:内蔵SSR

①ブレーキ機能

0:なし

1:あり

②供給電源

◆交流電源

A:24V AC

B:100V AC

C:110V AC

G:200V AC

H:220V AC

③付加コード

◆オプション仕様

無記入:なし

/Q:あり(オプション仕様より別途ご指定下さい。)

オプション仕様(複数項指定可能)

◆コーティング(詳細は、弊社ホームページをご参照下さい。)

/C01:シリコン系コーティング +1,000円

/C02:ポリウレタン系コーティング +1,000円

/C03:ラバーコーティング +1,000円

◆端子ねじ材質

/S01:ステンレス +500円

外部インタフェースファイル

MEXLの外部インタフェースファイルMEXL.XIFは、弊社のホームページよりダウンロードが可能です。

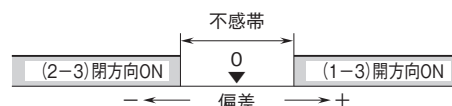
機器仕様

構造:プラグイン構造
 接続方式:M3.5ねじ端子接続
 端子ねじ材質:鉄にクロメート処理(標準)または、ステンレス
 ハウジング材質:難燃性黒色樹脂
 全閉位置調整範囲:0~25%(前面から調整可)
 全開位置調整範囲:75~100%(前面から調整可)
 不感帯幅調整範囲:0.1~8.0%(前面から調整可、下表参照)
 アイソレーション:LonWorks-開度フィードバック駆動出力-電源-大地間
 RUNLED:
 通常動作時0.5Hzで点滅
 ロック保護タイマ作動時2Hzで点滅
 wink時約5Hzで3秒間点滅
 手動開閉スイッチ:手動による全閉・全開位置指令

不感帯調整範囲

不感帯調整 SW	不感帯 (%)
0	0.1
1	0.3
2	0.5
3	0.7
4	1.0
5	1.5
6	2.0
7	3.0
8	5.0
9	8.0

出力動作:()内は端子番号

**設置仕様**

供給電源
 ・交流電源:許容電圧範囲 定格電圧±10%
 50/60±2Hz 約3VA
 使用温度範囲:-5~+60℃
 使用湿度範囲:30~90%RH(結露しないこと)
 取付:壁またはDINレール取付
 質量:約300g

性能

絶縁抵抗:100MΩ以上/500V DC
 耐電圧:LonWorks-開度フィードバック駆動出力-電源-大地間
 2000V AC 1分間
 LonWorks-開度フィードバック間
 500V AC 1分間

LonWorks仕様

ニューロンチップ:TMPN3120
 トランシーバ:FTT-10A(78kbps、フリートポロジ)
 サービスピン:ノード構成、インストール用
 リセットスイッチ:ニューロンチップリセット
 サービスLED:有効なアプリケーションコードを持たないときや、
 障害があるとき点灯
 ネットワークアドレス情報が未構成時0.5Hzで点滅

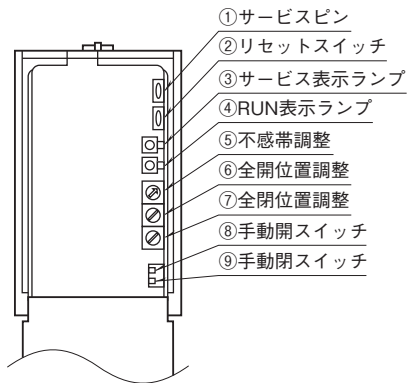
入力仕様

■開度フィードバック信号
 使用可能ポテンショメータ:全抵抗値100Ω~10kΩ
 最小スパン:全抵抗値の50%以上
 基準電圧:3.3V DC

出力仕様

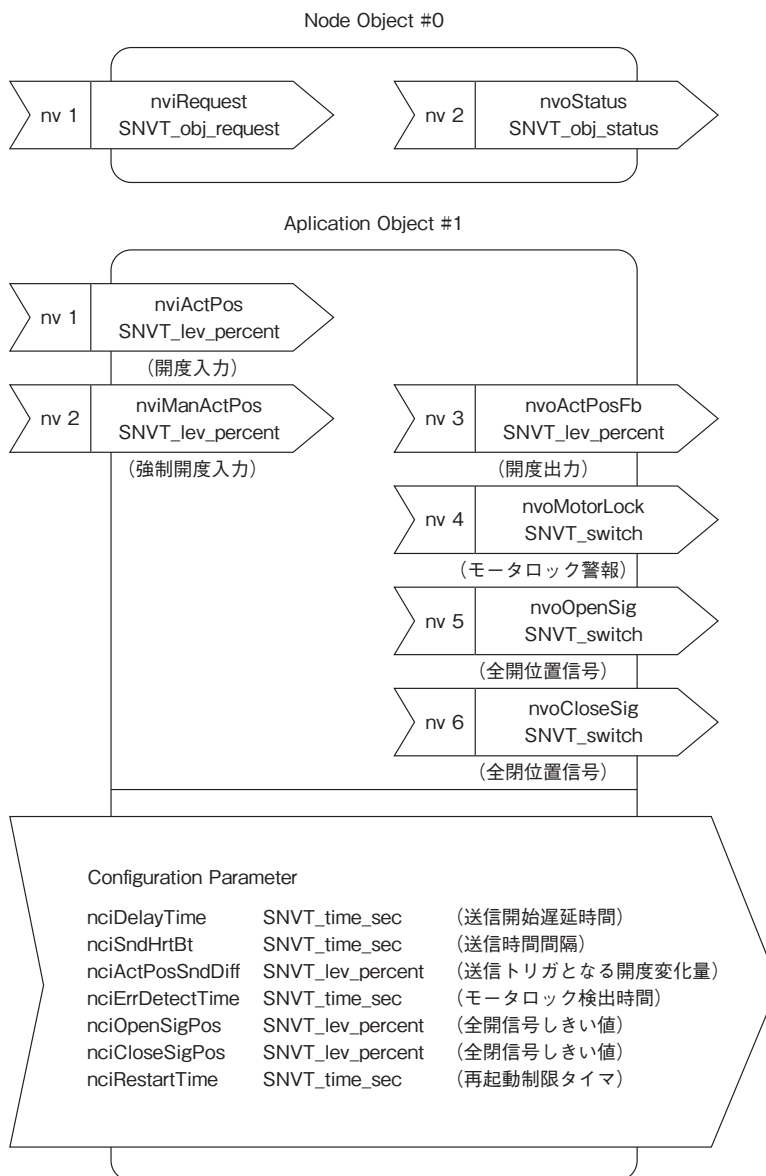
●モータ駆動出力
 駆動方式:SSR(ゼロクロス回路付)
 出力定格:20~240V AC 0.1~1A

パネル図

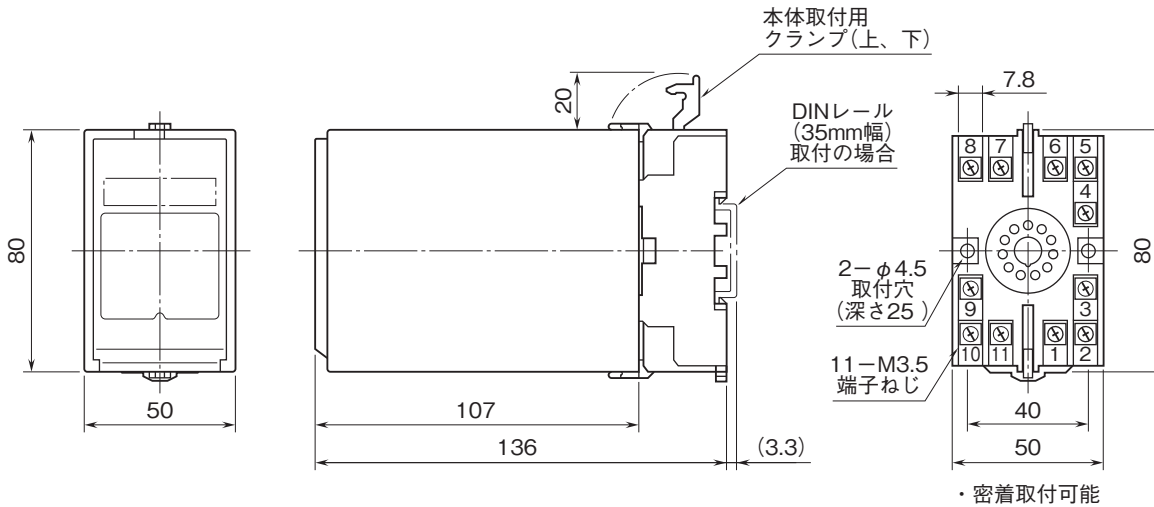


ネットワーク変数

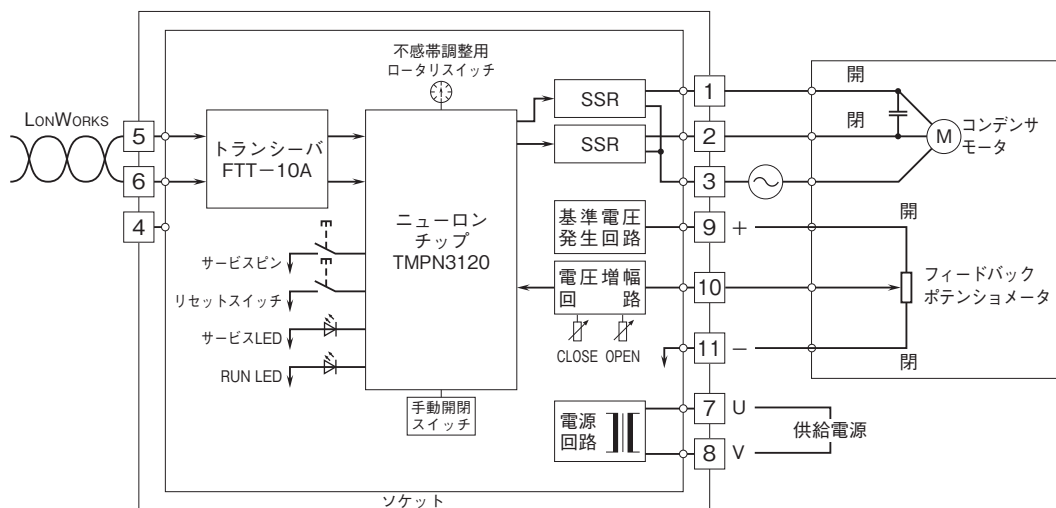
詳細は取扱説明書をご参照下さい。



外形寸法図(単位:mm)・端子番号図



ブロック図・端子接続図



注) リミットスイッチを介してモータ結線をした場合、スイッチが動作するたびにSSRに過度のストレスがかかる可能性がありますのでご注意ください。

用語解説

・SSR(ソリッド・ステート・リレー)

SSRはすべて半導体部品を使用した回路構成なので、電磁リレーのようなアーク、チャタリング、バウンスの発生がなく耐振動、衝撃、環境特性に優れています。

・ゼロクロス

交流電源のゼロ電圧付近でONになるので、サイクルの途中で入力信号が入っても次のゼロ電圧付近まで遅れてから動作します。従ってスイッチングノイズ過渡電圧および突入電流が抑制されます。



- 記載内容はお断りなしに変更することがありますのでご了承ください。
- ご注文・ご使用に際しては、弊社ホームページの「ご注文に際して」を必ずご確認ください。
- 本製品を輸出される場合には、外国為替および外国貿易法の規制をご確認の上、必要な手続きをお取りください。
安全保障貿易管理については、弊社ホームページより「輸出（該非判定）」をご覧ください。

お問い合わせ先 ホットライン：0120-18-6321