

価格の改定を実施させていただく場合がございます。
最新価格につきましては、お問い合わせ下さい。

形式:MFS2

計装用プラグイン形変換器 M・UNIT シリーズ

スプリット演算器

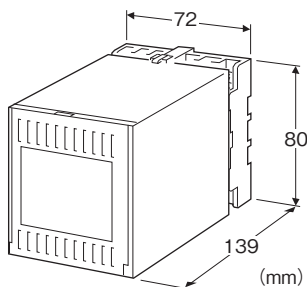
(絶縁4出力形)

主な機能と特長

- 入力信号1点でスプリット制御信号4点を出力
- PCプログラマブル
- 密着取付可能

アプリケーション例

- スプリット制御時の各バルブ操作信号用



形式:MFS2-①②-③④

価格

基本価格 88,000円

加算価格

・オプション仕様により加算あり。

ご注文時指定事項

・形式コード:MFS2-①②-③④

①～④は下記よりご選択下さい。

(例:MFS2-A4-M/Q)

・仕様伺書(図面番号:NSU-1383)をご利用下さい。

ご指定なき場合、当社標準設定値で出荷致します。入出力特性をご参照下さい。

・オプション仕様(例:/C01/S01)

①入力信号

◆電流入力

A:4~20mA DC(入力抵抗 250Ω)

◆電圧入力

4:0~10V DC(入力抵抗 1MΩ以上)

6:1~5V DC(入力抵抗 1MΩ以上)

②第1~4出力信号

◆電流出力

A:4~20mA DC(負荷抵抗 500Ω以下)

◆電圧出力

4:0~10V DC(負荷抵抗 10kΩ以上)

6:1~5V DC(負荷抵抗 5000Ω以上)

③供給電源

◆交流電源

M:85~264V AC(許容範囲 85~264V AC、47~66Hz)

◆直流電源

R:24V DC(許容範囲 ±10%、リップル含有率 10%p-p以下)

P:110V DC(許容範囲 85~150V DC、リップル含有率 10%p-p以下)

④付加コード

◆オプション仕様

無記入:なし

/Q:あり(オプション仕様より別途ご指定下さい。)

オプション仕様(複数項指定可能)

◆コーティング(詳細は、弊社ホームページをご参照下さい。)

/C01:シリコン系コーティング +1,000円

/C02:ポリウレタン系コーティング +1,000円

/C03:ラバーコーティング +1,000円

◆端子ねじ材質

/S01:ステンレス +500円

関連機器

・コンフィギュレータソフトウェア(形式:MFS2CFG)

ソフトウェアは、弊社のホームページよりダウンロードが可能です。

本器をパソコンに接続するには専用ケーブルが必要です。

対応するケーブルの形式につきましては、ホームページダウンロードサイトまたはソフトウェア取扱説明書をご参照下さい。

機器仕様

構造:プラグイン構造

接続方式:M3.5ねじ端子接続

端子ねじ材質:鉄にクロメート処理(標準)または、ステンレス

ハウジング材質:難燃性黒色樹脂

アイソレーション:入カ-第1出カ-第2出カ-第3出カ-

第4出カ-電源間

出力範囲:0~100%

ゼロ調整範囲:-5~+5%(PCによる設定)

スパン調整範囲:95~105%(PCによる設定)

電源表示ランプ:緑色LED、正常動作時点灯

コンフィギュレーション:PCによる設定

設定可能項目

・入出力の関係

- ・強制出力値
- ・上下限リミット値
- ・その他

コンフィギュレータ接続用ジャック: ϕ 2.5小形ステレオジャック

RS-232-Cレベル

強制出力機能: ⑤-⑥端子間を開放または短絡で設定した強制出力値を出力、開放と短絡は設定変更可能

入力仕様

■電流入力

入力端子取付用の抵抗器(0.5W)が付属します。

■接点入力

検出電圧/電流: 約2V DC / 50 μ A

検出レベル

ON: 200 Ω 以下、0.5V 以下

OFF: 100k Ω 以上、1.7V 以上

設置仕様

消費電力

・交流電源:

100V ACのとき 約4VA

200V ACのとき 約5.5VA

264V ACのとき 約6.5VA

・直流電源: 約2W

使用温度範囲: 0~50 $^{\circ}$ C

使用湿度範囲: 30~90%RH (結露しないこと)

取付: 壁またはDINレール取付

質量: 約400g

性能(スパンに対する%で表示)

基準精度: \pm 0.5%

温度係数: \pm 0.05%/ $^{\circ}$ C

応答時間: 0.5s以下(0 \rightarrow 90%)

電源電圧変動の影響: \pm 0.5%/許容電圧範囲

絶縁抵抗: 100M Ω 以上 / 500V DC

耐電圧:

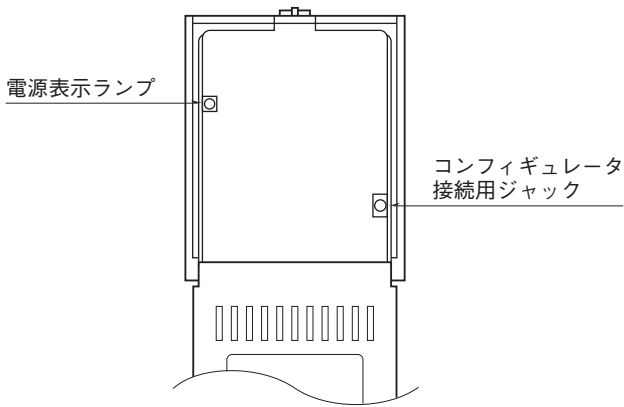
入力-第1出力・第2出力・第3出力・第4出力-電源-大地間

2000V AC 1分間

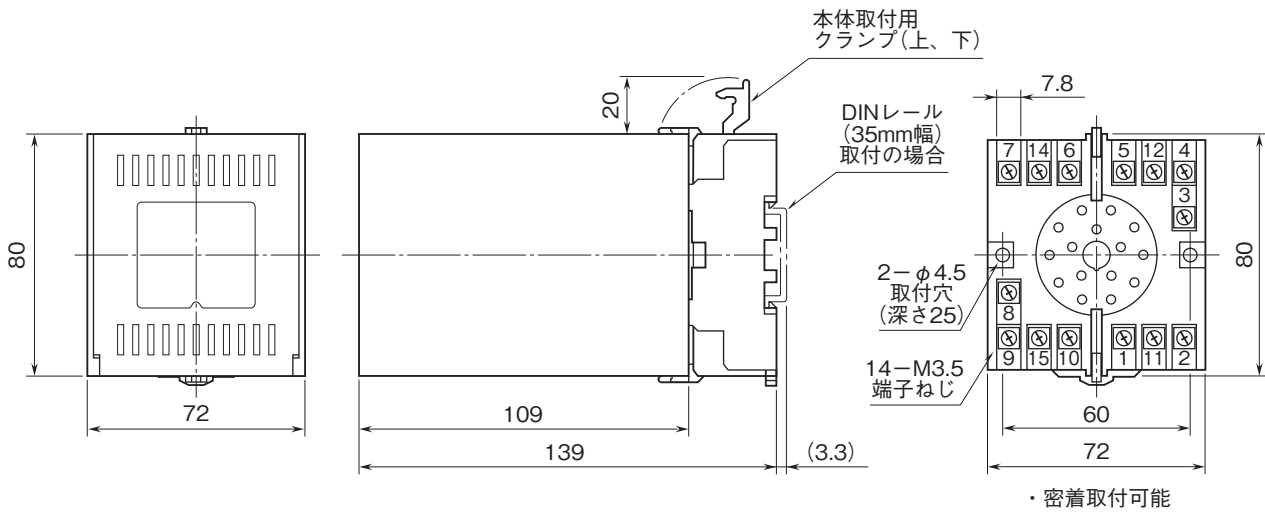
出力相互間

500V AC 1分間

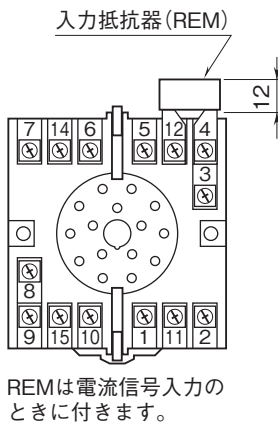
パネル図



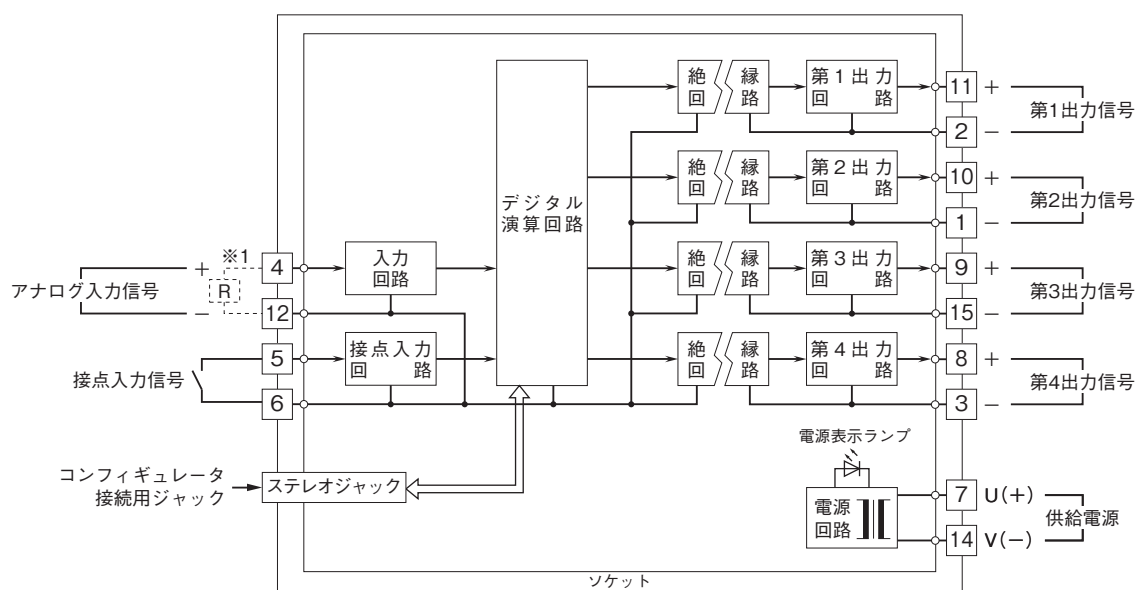
外形寸法図(単位:mm)



端子番号図(単位:mm)



ブロック図・端子接続図



※1、電流入力時は入力抵抗器(R)が付きます。

入出力特性

仕様書にて表1のような設定をした場合、図1のような入出力の関係になります。

コンフィギュレーションはPCで行います。詳細は、コンフィギュレータソフトウェア(形式:MFS2CFG)の取扱説明書をご参照下さい。

①入力と出力信号の関係は、2つの折れ点で設定します。

正勾配特性および負勾配特性の設定が可能です。

②第1出力信号～第4出力信号に上下限のリミット値を設定できます。

出力信号が下方または上方に振切れないように上下限リミットが設定可能です。

③出力信号ごとに強制的に出力する値を設定できます。

接点入力を開放または短絡すると、あらかじめ設定しておいた強制出力値を出力します。

強制出力値は、 H リミット値 \geq 強制出力値 \geq Lリミット値の関係になるように設定して下さい。

④接点入力による強制出力の有無を選択できます。

接点入力の開放または短絡により、③項で設定した強制出力値を出力するか選択できます。

図1では第2出力信号に接点入力による強制出力を設定しています。実線が接点入力短絡時の動作、2点破線が接点入力開放時の動作を表しています。

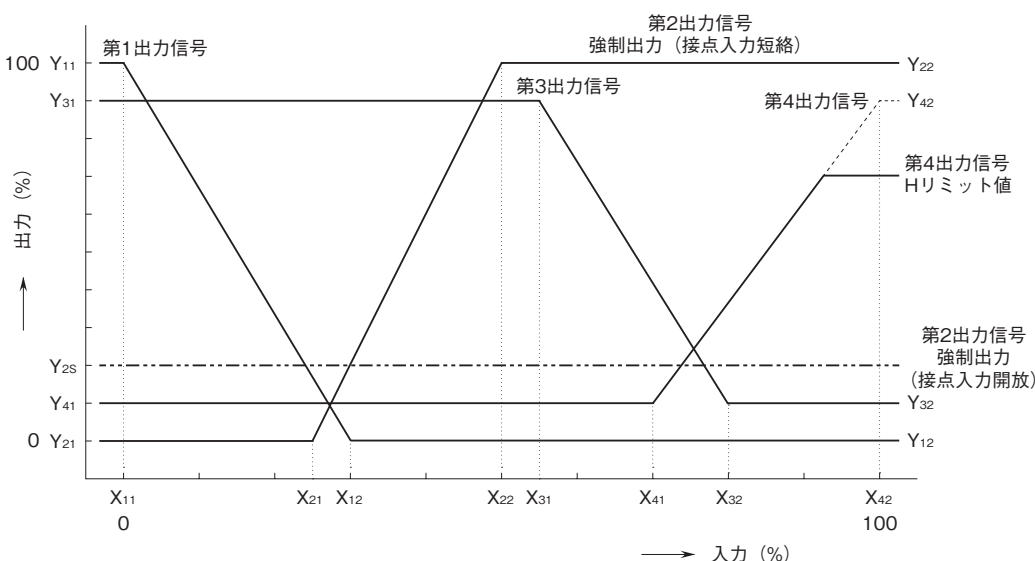


図1

表 1

| | 入力信号 (%) | 出力信号 (%) | リミット値 (%) | 強制出力値 (%) | 接点入力の影響 | 強制出力の接点状態 |
|----------|---|--|--|-------------------------|---------|-----------|
| 第 1 出力信号 | X ₁₁ = 0.00 X ₁₂ = 30.00 | Y ₁₁ = 100.00 Y ₁₂ = 0.00 | H ₁ = 100.00 L ₁ = 0.00 | Y _{1s} = 0.00 | なし | — |
| 第 2 出力信号 | X ₂₁ = 25.00 X ₂₂ = 50.00 | Y ₂₁ = 0.00 Y ₂₂ = 100.00 | H ₂ = 100.00 L ₂ = 0.00 | Y _{2s} = 30.00 | あり | 開放で出力 |
| 第 3 出力信号 | X ₃₁ = 55.00 X ₃₂ = 80.00 | Y ₃₁ = 90.00 Y ₃₂ = 10.00 | H ₃ = 90.00 L ₃ = 10.00 | Y _{3s} = 0.00 | なし | — |
| 第 4 出力信号 | X ₄₁ = 70.00 X ₄₂ = 100.00 | Y ₄₁ = 10.00 Y ₄₂ = 90.00 | H ₄ = 70.00 L ₄ = 10.00 | Y _{4s} = 0.00 | なし | — |

指定のない場合、出荷時設定値は下表となります。

| | 入力信号 (%) | 出力信号 (%) | リミット値 (%) | 強制出力値 (%) | 接点入力の影響 | 強制出力の接点状態 |
|----------|--|--|--|------------------------|---------|-----------|
| 第 1 出力信号 | X ₁₁ = 0.00 X ₁₂ = 100.00 | Y ₁₁ = 0.00 Y ₁₂ = 100.00 | H ₁ = 100.00 L ₁ = 0.00 | Y _{1s} = 0.00 | なし | 開放で出力 |
| 第 2 出力信号 | X ₂₁ = 0.00 X ₂₂ = 100.00 | Y ₂₁ = 0.00 Y ₂₂ = 100.00 | H ₂ = 100.00 L ₂ = 0.00 | Y _{2s} = 0.00 | なし | 開放で出力 |
| 第 3 出力信号 | X ₃₁ = 0.00 X ₃₂ = 100.00 | Y ₃₁ = 0.00 Y ₃₂ = 100.00 | H ₃ = 100.00 L ₃ = 0.00 | Y _{3s} = 0.00 | なし | 開放で出力 |
| 第 4 出力信号 | X ₄₁ = 0.00 X ₄₂ = 100.00 | Y ₄₁ = 0.00 Y ₄₂ = 100.00 | H ₄ = 100.00 L ₄ = 0.00 | Y _{4s} = 0.00 | なし | 開放で出力 |



- 記載内容はお断りなしに変更することがありますのでご了承ください。
 - ご注文・ご使用に際しては、弊社ホームページの「ご注文に際して」を必ずご確認ください。
 - 本製品を輸出される場合には、外国為替および外国貿易法の規制をご確認の上、必要な手続きをお取りください。
- 安全保障貿易管理については、弊社ホームページより「輸出（該非判定）」をご覧ください。

お問い合わせ先 ホットライン：0120-18-6321