

価格の改定を実施させていただく場合がございます。  
最新価格につきましては、お問い合わせ下さい。

## 形式:MGD-24

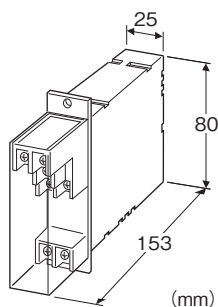
### 電子機器専用避雷器 M・RESTER シリーズ

#### 電子機器専用避雷器

(24V DC、ラック取付形)

##### 主な機能と特長

- 4~20mA DC信号およびパルス信号の伝送ケーブルに生じた雷サージ保護用
- 計測信号に関係なくサージだけを吸収
- ラック取付形なので集合実装に最適
- 2チャンネル形なので省スペース



- ・線-接地間:±500Vmax  
制限電圧
- ・線間:40Vmax
- ・線-接地間:±650Vmax
- 応答時間:0.1 μs以下
- 洩れ電流
- ・線間:5 μA以下 30V DCにて
- ・線-接地間:5 μA以下 ±140V DCにて
- 放電耐量:1000A(8/20 μs)
- 最大負荷電流:100mA
- 内部直列抵抗:約20Ω(往復2線)
- 最大線間電圧:30V

### 形式:MGD-24

#### 価格

基本価格 24,200円

#### ご注文時指定事項

・形式コード:MGD-24

#### 機器仕様

構造:ラック取付形前面端子構造、端子カバー付き  
接続方式:M3.5ねじ端子接続(締付トルク 0.8N・m)  
端子ねじ材質:鉄にニッケルメッキ  
ハウジング材質:難燃性黒色樹脂

#### 設置仕様

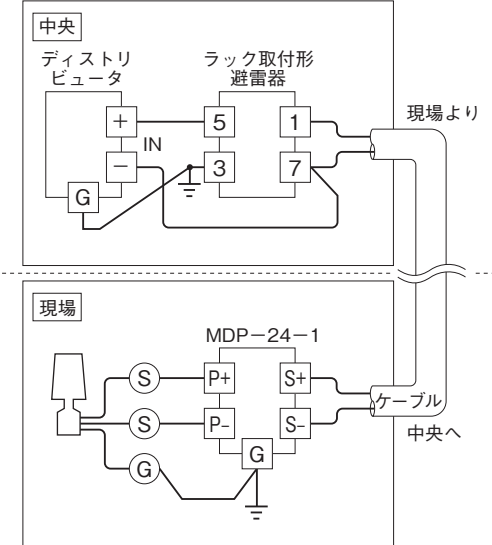
使用温度範囲:-5~+55℃  
使用湿度範囲:30~90%RH(結露しないこと)  
取付:ラック取付、標準ラック取付枠(形式:BX-16G)による多  
連取付も可  
質量:約200g

#### 性能

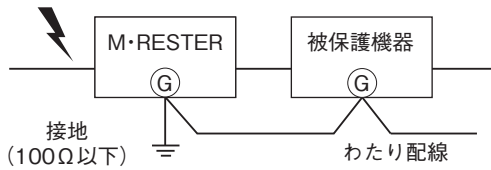
放電開始電圧(波高値)  
・線間:30Vmin

結線要領図

ラック取付形避雷器の第1チャンネルの接続例です。

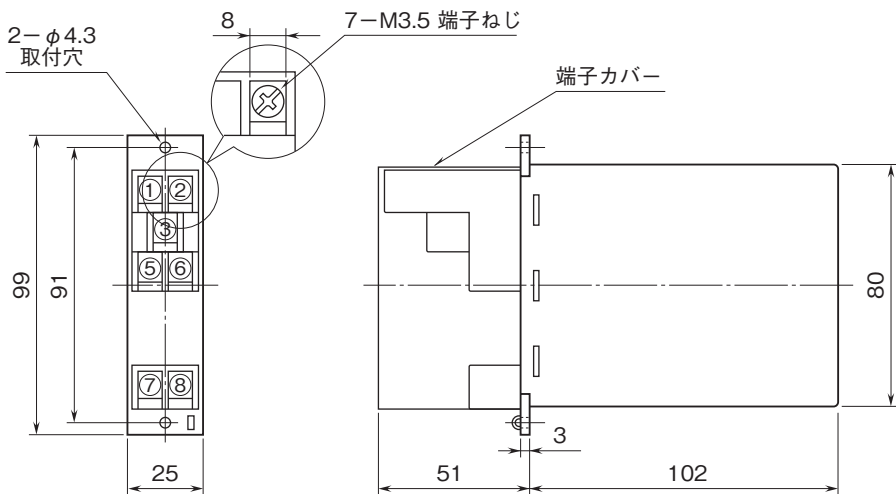


必ずわたり配線を!(アースのとり方)



被保護機器のきょう体とM-RESTERの接地用端子を必ずわたり配線して下さい。  
被保護機器に接地端子がない場合は、M-RESTERのみ接地して下さい。

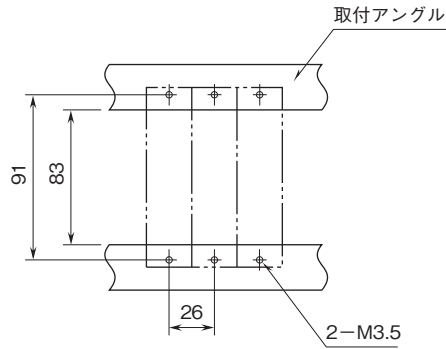
外形寸法図(単位:mm)・端子番号図



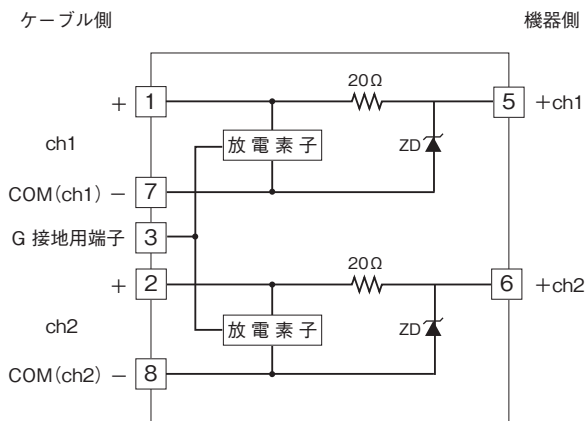
・密着取付可能

取付寸法図(単位:mm)

■単体または多連取付の場合



ブロック図



- 記載内容はお断りなしに変更することがありますのでご了承ください。
  - ご注文・ご使用に際しては、弊社ホームページの「ご注文に際して」を必ずご確認ください。
  - 本製品を輸出される場合には、外国為替および外国貿易法の規制をご確認の上、必要な手続きをお取りください。  
安全保障貿易管理については、弊社ホームページより「輸出（該非判定）」をご覧ください。
- お問い合わせ先 ホットライン：0120-18-6321