

価格の改定を実施させていただく場合がございます。
最新価格につきましては、お問い合わせ下さい。

形式:MH-1201

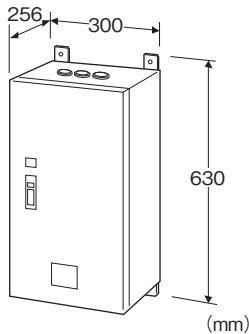
電子機器専用避雷器 M・RESTER シリーズ

大容量システム電源用避雷器

(単相 100/110/120V)

主な機能と特長

送電線から受変電設備を通り抜けて侵入する雷サージからシステム全体を保護するための電源用避雷器です。中央管理室、操作管理室などに設置される計装監視盤やコンピュータシステムまたはテレメータシステムなど、比較的大きな電力を消費する設備のおもとに設置します。避雷器は空心リアクトル、大容量放電素子および電磁接触器から構成され、万一放電素子が耐量を越えた雷サージを受けて破壊されても、放電素子に密着している温度ヒューズが検知して、電磁接触器の作動回路を遮断して避雷器につながる設備全体を保護します。



形式:MH-1201

価格

基本価格 440,000円

ご注文時指定事項

・形式コード:MH-1201

機器仕様

接続方式:一次側 M12、二次側 M10ねじ端子接続
端子ねじ材質:黄銅(真鍮)にニッケルメッキ
ハウジング材質:SPCC t=1.6 黒色塗装

設置仕様

使用温度範囲:-5~+55°C
使用湿度範囲:30~90%RH(結露しないこと)
取付:壁取付
質量:約35kg

性能

放電開始電圧(波高値)

- ・線間:190Vmin
- ・線-接地間:410Vmin

制限電圧

- ・線間:350Vmax
- ・線-接地間:700Vmax

応答時間:0.1 μs以下

洩れ電流

- ・線間:1A以下(定格交流電圧にてリレーコイル電流を含む)
- ・線-接地間:1mA以下 150V DCにて

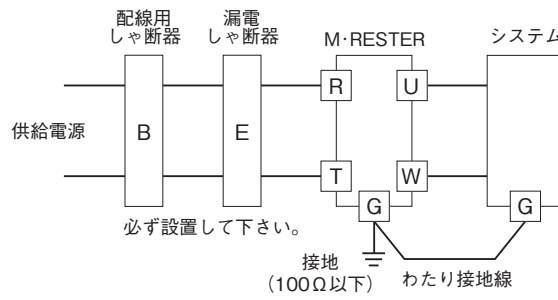
放電耐量:10000A(8/20 μs)

最大負荷電流:200A

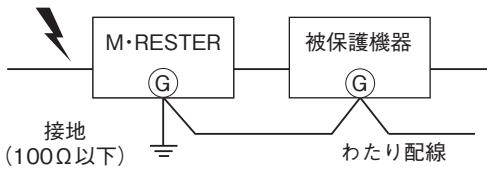
電圧降下:2V以下(50/60Hz)

定格線間電圧:100/110/120V AC

結線要領

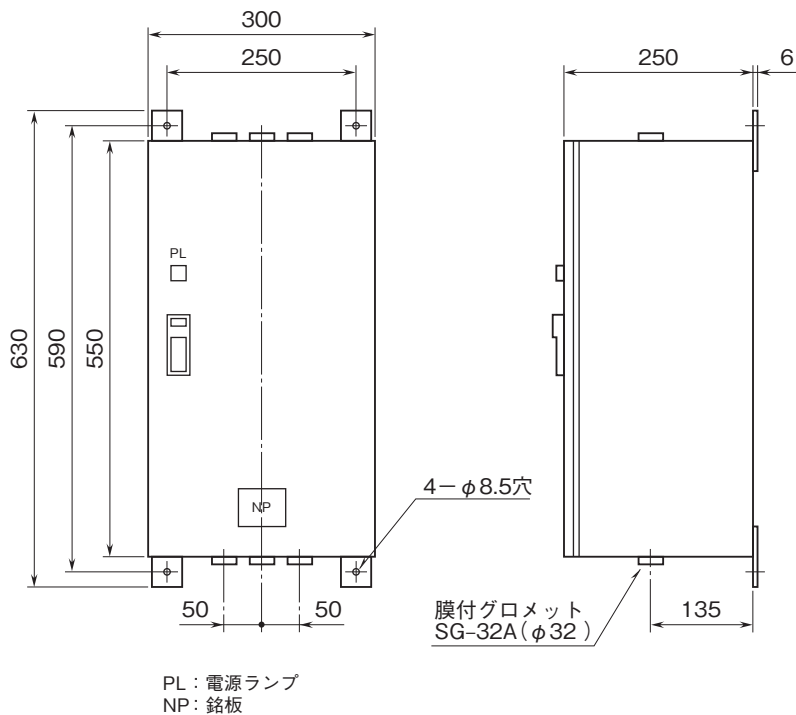


必ずわたり配線を!(アースのとり方)

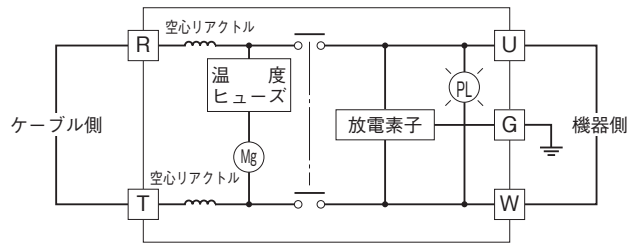


被保護機器のきょう体とM·RESTERの接地用端子を必ずわたり配線して下さい。
被保護機器に接地端子がない場合は、M·RESTERのみ接地して下さい。

外形寸法図(単位:mm)



ブロック図・端子接続図



- 記載内容はお断りなしに変更することがありますのでご了承ください。
 - ご注文・ご使用に際しては、弊社ホームページの「ご注文に際して」を必ずご確認ください。
 - 本製品を輸出される場合には、外国為替および外国貿易法の規制をご確認の上、必要な手続きをお取りください。
 安全保障貿易管理については、弊社ホームページより「輸出（該非判定）」をご覧ください。
- お問い合わせ先 ホットライン：0120-18-6321