

価格の改定を実施させていただく場合がございます。
最新価格につきましては、お問い合わせ下さい。

形式:MMD

電子機器専用避雷器 M・RESTER シリーズ

質量:約440g

信号用避雷器

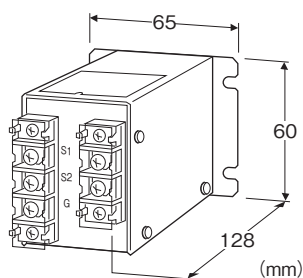
(高耐量形)

主な機能と特長

- 信号ケーブルに侵入する誘導雷サージ保護用
- 放電耐量10000A

アプリケーション例

- 放電耐量が高いので雷発生の多い地域用



性能

放電開始電圧(波高値)

- ・線間:±40Vmin
- ・線-接地間:±290Vmin

制限電圧

- ・線間:±50Vmax
- ・線-接地間:±800Vmax

応答時間:0.01 μ s

洩れ電流

- ・線間:5 μ A以下 \pm 30V DCにて
- ・線-接地間:5 μ A以下 \pm 140V DCにて

放電耐量:10000A(8/20 μ s)

最大負荷電流:0.1A

内部直列抵抗:0.4 Ω 以下(往復2線)

最大線間電圧:±30V

形式:MMD-24

価格

基本価格 44,000円

ご注文時指定事項

・形式コード:MMD-24

使用電圧

24:24V DC

関連機器

・電源用避雷器 高耐量形(形式:MMA)

機器仕様

構造:壁取付形前面端子構造、端子カバー付

接続方式:M4ねじ端子接続(締付トルク 0.8N・m)

端子ねじ材質:鉄にニッケルメッキ

ハウジング材質:SPCC t=1.6 黒色塗装

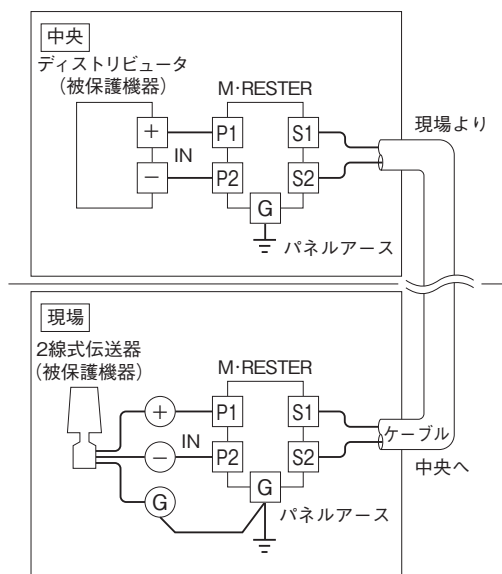
設置仕様

使用温度範囲:-5~+55°C

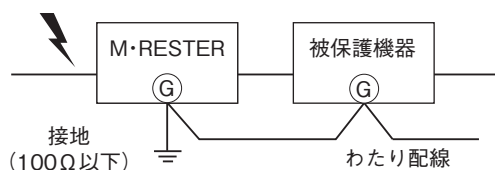
使用湿度範囲:30~90%RH(結露しないこと)

取付:壁取付

結線要領図

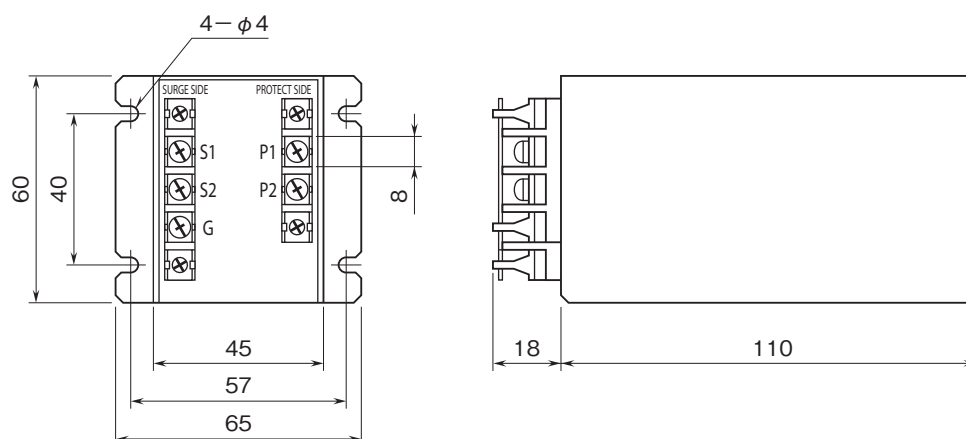


必ずわたり配線を!(アースのとり方)

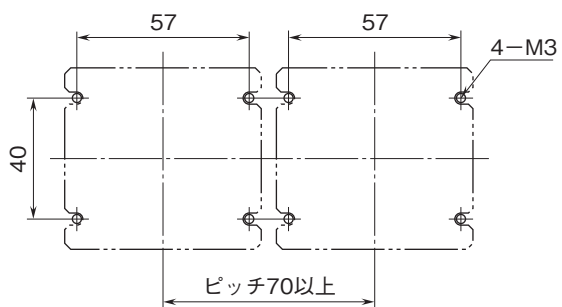


被保護機器のきょう体とM・RESTERの接地用端子を必ずわたり配線して下さい。
被保護機器に接地端子がない場合は、M・RESTERのみ接地して下さい。

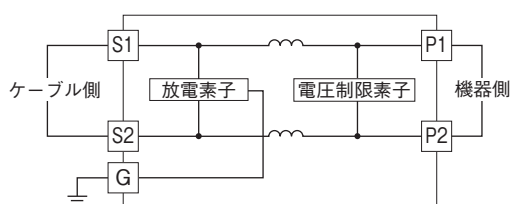
外形寸法図(単位:mm)・端子番号図



取付寸法図(単位:mm)



ブロック図・端子接続図



- 記載内容はお断りなしに変更することがありますのでご了承ください。
 - ご注文・ご使用に際しては、弊社ホームページの「ご注文に際して」を必ずご確認ください。
 - 本製品を輸出される場合には、外国為替および外国貿易法の規制をご確認の上、必要な手続きをお取りください。
安全保障貿易管理については、弊社ホームページより「輸出（該非判定）」をご覧ください。
- お問い合わせ先 ホットライン：0120-18-6321