

価格の改定を実施させていただく場合がございます。  
最新価格につきましては、お問い合わせ下さい。

形式:MMH

## 電子機器専用避雷器 M・RESTER シリーズ

### 中容量電源用避雷器

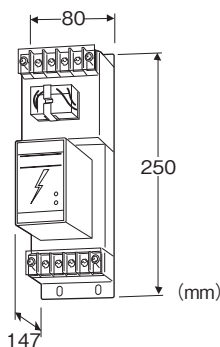
(素子交換形)

#### 主な機能と特長

- 電源回路に侵入する誘導雷サージ保護用
- 避雷ユニット異常による洩れ電流検出時のユニット切放し機能付
- 避雷ユニットの異常警報接点出力、および異常表示モニタランプ付
- 避雷ユニットはプラグイン形のため交換容易

#### アプリケーション例

- 制御盤、テレメータ盤、シーケンサ盤などの電源回路に
- コンピュータなどの消費電流が多い機器に



## 形式:MMH-①②

### 価格

基本価格

- MMH-□10 110,000円  
MMH-□30 253,000円

### ご注文時指定事項

- ・形式コード:MMH-①②
- ①、②は下記よりご選択下さい。
- (例:MMH-130)

#### ①使用電源電圧

- 1:100/110V AC  
2:200/220V AC

#### ②負荷電流

- 10:10A  
30:30A

### 関連機器

- ・信号用避雷器(高耐量形)(形式:MMD)
- ・避雷ユニット(形式:MEH)

### 機器仕様

- 構造:壁取付形前面端子構造、端子カバー付  
接続方式:M4ねじ端子接続(締付トルク 1.6N・m)  
端子ねじ材質:黄銅(真鍮)にニッケルメッキ  
ハウジング材質:SPCC t=1.6 黒色塗装  
モニタランプ(避雷ユニット)
- ・RUN:緑色LED 正常時点灯
  - ・ALARM:赤色LED 異常時点灯
- 警報接点:避雷ユニット(形式:MEH)異常時 ON  
避雷ユニット引抜時および電源OFF時 ON
- ・定格負荷:110V AC 1A( $\cos \phi = 1$ )  
24V DC 1A(抵抗負荷)
  - ・最大開閉電圧:250V AC 125V DC
  - ・最大開閉電力:110VA(AC) 24W(DC)
  - ・最小適用負荷:12V DC 10mA
- 異常検出電流(避雷ユニット):約100mA

### 設置仕様

- 使用温度範囲:-5~+55°C  
使用湿度範囲:30~90%RH(結露しないこと)  
取付:壁取付  
質量:約3kg

### 性能

- 使用電圧範囲:
- 90~120V AC(MMH-1□)
  - 180~242V AC(MMH-2□)
- 50/60Hz、10VA以下  
放電開始電圧(波高値)
- ・線間:190Vmin(MMH-1□)  
410Vmin(MMH-2□)
  - ・線-接地間:410Vmin
- 制限電圧(波高値)
- ・線間:350Vmax(MMH-1□)  
700Vmax(MMH-2□)
  - ・線-接地間:800Vmax
- (被保護機器の、回路-きょう体間の耐電圧が1000V AC以上  
のものに使用できます。)
- 応答時間:0.01  $\mu$ s以下  
洩れ電流
- ・線間:50mA以下 110V ACにて(MMH-1□)  
30mA以下 220V ACにて(MMH-2□)  
(MEH、リレーの動作電流を含む)
  - ・線-接地間:1mA以下 220V ACにて
- 放電耐量:10000A(8/20  $\mu$ s)  
最大負荷電流:10A(MMH-□10)

30A(MMH-□30)

電圧降下:1V以下(50/60Hz)

## 警報接点について

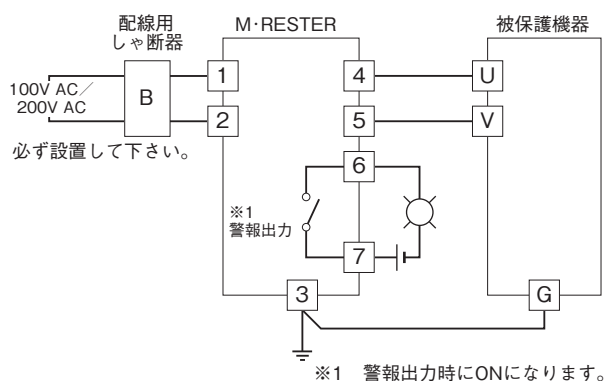
MEH内部のサージ吸収素子の洩れ電流が約100mA以上になると、リレー駆動ラッチ回路が働きMMH本体の警報接点をONにすると同時にALARMランプ(赤)にて表示します。

警報接点が出力したときは、一度MEHを本体より取り外し、再度差し込んでALARMランプが点灯することを再確認してからMEHを交換して下さい。再度差し込んだときにALARMランプが消灯した場合は正常ですのでそのままお使いいただけます。

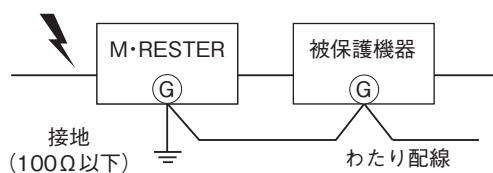
(MEHの取り外しおよび交換方法は、MMH取扱説明書をご参照下さい。)

また、雷サージなどにより一瞬警報接点がONになることがありますがALARMランプが点灯していなければ正常です。

## 結線要領図

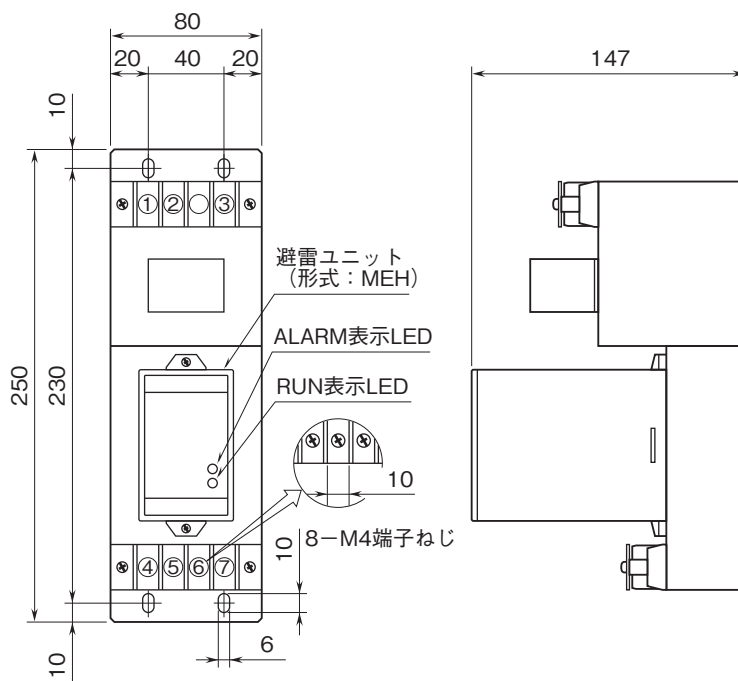


## 必ずわたり配線を!(アースのとり方)

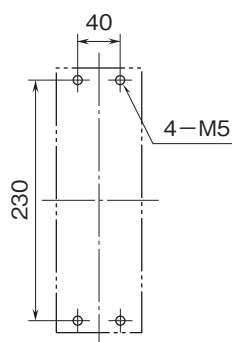


被保護機器のきょう体とM・RESTERの接地用端子を必ずわたり配線して下さい。  
被保護機器に接地端子がない場合は、M・RESTERのみ接地して下さい。

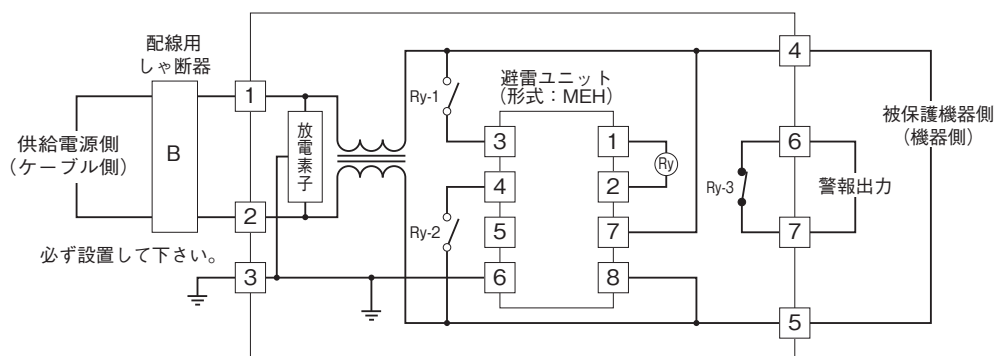
外形寸法図(単位:mm)・端子番号図



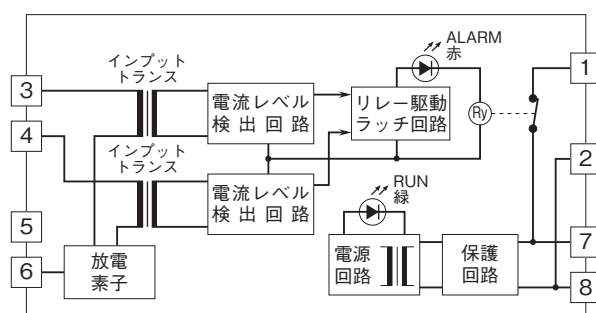
取付寸法図(単位:mm)



ブロック図・端子接続図



## ・避雷ユニット(形式:MEH)ブロック図



- 記載内容はお断りなしに変更することがありますのでご了承ください。
  - ご注文・ご使用に際しては、弊社ホームページの「ご注文に際して」を必ずご確認ください。
  - 本製品を輸出される場合には、外国為替および外国貿易法の規制をご確認の上、必要な手続きをお取りください。  
 安全保障貿易管理については、弊社ホームページより「輸出（該非判定）」をご覧ください。
- お問い合わせ先 ホットライン：0120-18-6321