

価格の改定を実施させていただく場合がございます。
最新価格につきましては、お問い合わせ下さい。

形式:MNS

計装用プラグイン形変換器 M・UNIT シリーズ

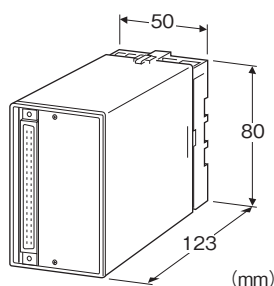
18点アイソレータ

主な機能と特長

- 18点用低速パルスアイソレータ
- 入カー出カー電源間絶縁(入力相互間、出力相互間非絶縁)

アプリケーション例

- 4桁のBCD信号を絶縁(例:デジタルパネルメータのBCD出力信号を絶縁してシーケンサに入力)
- 多数の低速パルス信号またはデジタル信号(状態信号)を一括絶縁



形式:MNS-11①-②③

価格

基本価格 50,000円

加算価格

・オプション仕様により加算あり。

ご注文時指定事項

- ・形式コード:MNS-11①-②③
- ①～③は下記よりご選択下さい。
(例:MNS-111-B/Q)
- ・オプション仕様(例:/C01/S01)

入力信号

1:無電圧スイッチ

出力信号

1:オープンコレクタ

①論理

- 1:正論理
- 2:負論理

②供給電源

- ◆交流電源
- B:100V AC
- C:110V AC
- D:115V AC
- F:120V AC
- G:200V AC
- H:220V AC
- J:240V AC
- ◆直流電源
- S:12V DC
- R:24V DC
- V:48V DC

③付加コード

- ◆オプション仕様
- 無記入:なし
- /Q:あり(オプション仕様より別途ご指定下さい。)

オプション仕様(複数項指定可能)

- ◆コーティング(詳細は、弊社ホームページをご参照下さい。)
- /C01:シリコン系コーティング +1,000円
- /C02:ポリウレタン系コーティング +1,000円
- /C03:ラバーコーティング +1,000円
- ◆端子ねじ材質
- /S01:ステンレス +500円

関連機器

- ・コネクタミナル(形式:CNT)
- ・専用ケーブル(形式:FCN)

機器仕様

- 構造:プラグイン構造
- 接続方式
- ・電源:M3.5ねじ端子接続
- ・入出力:40ピンコネクタ
(オータックス製N365P040AU)
(富士通製FCN-365P040-AU…生産終了)
- 端子ねじ材質:鉄にクロメート処理(標準)または、ステンレス
- ハウジング材質:難燃性黒色樹脂
- アイソレーション:入カー出カー電源間
- 周波数:入力と出力は同一周波数

入力仕様

- 無電圧スイッチ
- 最大周波数:100Hz
- 最小パルス幅:ON時間、OFF時間ともに5ms
- 検出電圧/電流:約12V DC/1.5mA

検出レベル／抵抗値

- オン 0.3V以下／200Ω以下
- オフ 11.1V以上／100kΩ以上

出力仕様

■オープンコレクタ

- 最大周波数:100Hz
- 出力定格:1点当たり30V DC 10mA
- 飽和電圧:0.3V DC

設置仕様

供給電源

- ・交流電源:許容電圧範囲 定格電圧±10%
50/60±2Hz 約2VA
- ・直流電源:許容電圧範囲 定格電圧±10%
リップル含有率10%p-p以下
約2W(24V DC時 約80mA)
- 使用温度範囲:-5~+60℃
- 使用湿度範囲:30~90%RH(結露しないこと)
- 取付:壁またはDINレール取付
- 質量:約400g

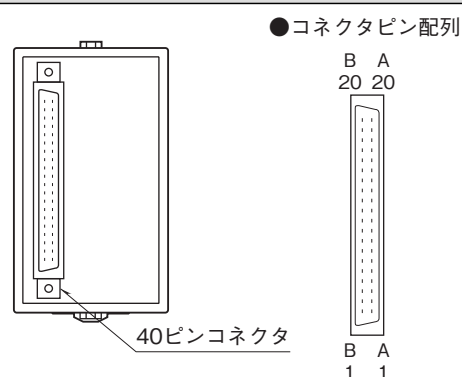
性能

絶縁抵抗:100MΩ以上／500V DC

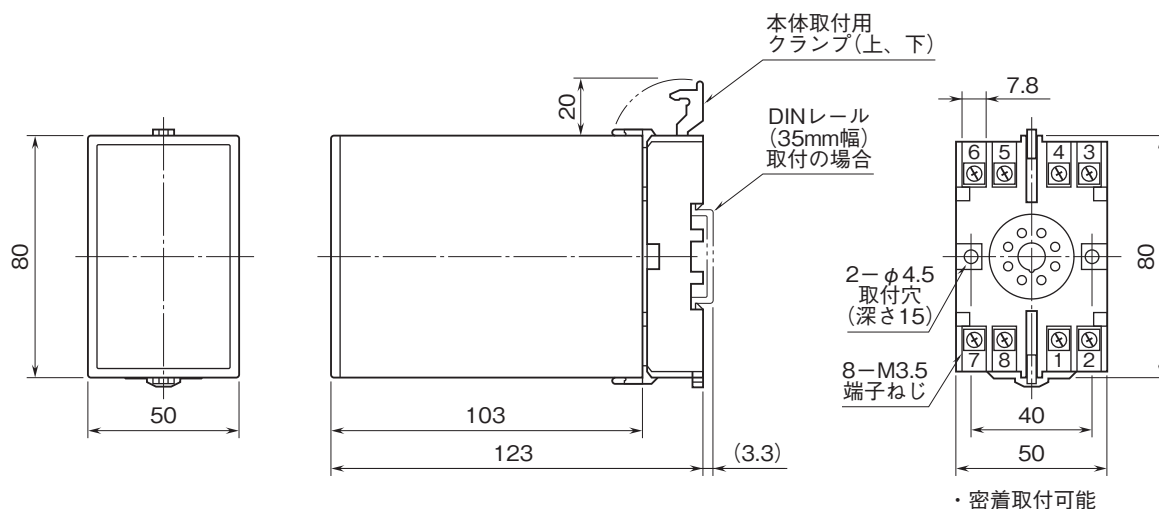
耐電圧:

- 入力-出力-電源間 1000V AC 1分間
- 入力-大地間 2000V AC 1分間
- 出力-大地間 2000V AC 1分間
- 電源-大地間 2000V AC 1分間

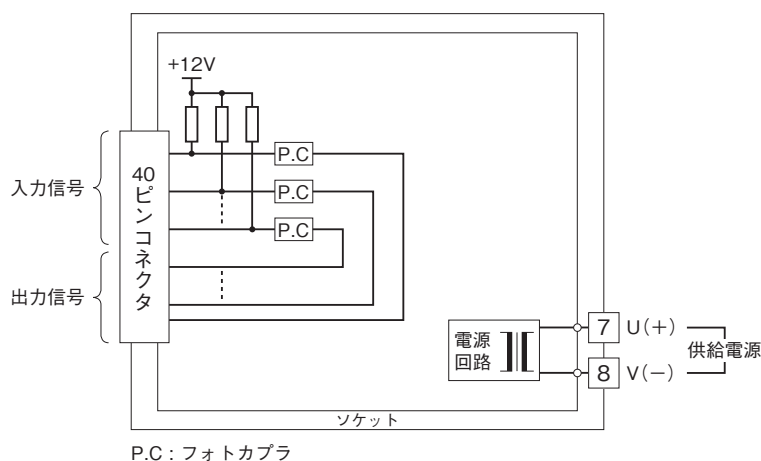
パネル図



外形寸法図(単位:mm)・端子番号図



ブロック図・端子接続図



入出力コネクタ

ピン番号	入力番号	ピン番号	出力番号	ピン番号	入力番号	ピン番号	出力番号
A1	ch1	A11	N.C	B1	ch10	B11	COM2
A2	ch2	A12	ch1	B2	ch11	B12	ch10
A3	ch3	A13	ch2	B3	ch12	B13	ch11
A4	ch4	A14	ch3	B4	ch13	B14	ch12
A5	ch5	A15	ch4	B5	ch14	B15	ch13
A6	ch6	A16	ch5	B6	ch15	B16	ch14
A7	ch7	A17	ch6	B7	ch16	B17	ch15
A8	ch8	A18	ch7	B8	ch17	B18	ch16
A9	ch9	A19	ch8	B9	ch18	B19	ch17
A10	COM1	A20	ch9	B10	N.C	B20	ch18



- 記載内容はお断りなしに変更することがありますのでご了承ください。
 - ご注文・ご使用に際しては、弊社ホームページの「ご注文に際して」を必ずご確認ください。
 - 本製品を輸出される場合には、外国為替および外国貿易法の規制をご確認の上、必要な手続きをお取りください。
- 安全保障貿易管理については、弊社ホームページより「輸出（該非判定）」をご覧ください。

お問い合わせ先 ホットライン：0120-18-6321