

価格の改定を実施させていただく場合がございます。
最新価格につきましては、お問い合わせ下さい。

形式:MOC2

テレメータ

NCU付モデム

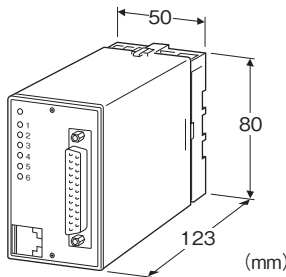
(MsysNet専用)

主な機能と特長

- 弊社製テレカプラ用モデム
- 耐環境性、耐ノイズ性を強化した工業用モデム
- データ伝送速度2400bps
- 一般公衆回線用
- プラグイン構造
- 回線との接続はモジュラジャックをご用意

アプリケーション例

- 電話回線を利用したテレメータ



形式:MOC2-①

価格

基本価格 120,000円

ご注文時指定事項

・形式コード:MOC2-①

①は下記よりご選択下さい。

(例:MOC2-K)

回線品目・伝送速度

2:一般公衆回線

2400bps(全二重)

①供給電源

◆交流電源

K:85~132V AC(許容範囲 85~132V AC、47~66Hz)

◆直流電源

R:24V DC(許容範囲 ±10%、リップル含有率 10%p-p以下)

注意事項

■MOC1の後継機種としてご使用の場合

本器をMOC1の後継機種としてご使用になる場合、システム構成全体のMOC1をMOC2に代替する必要があります。MOC1とMOC2の混在はできません。

また、モデムインタフェース(形式:SMDM、SMDT、SMM)は、MOC2対応品(付加コード「/M」付)に代替する必要があります。ただし、下記ファームウェアバージョンのモデムインタフェースの場合、付加コードが無記入でも対応可能です。

- ・形式:SMDM(V3.04以降)
- ・形式:SMDT(V0.09以降)
- ・形式:SMM(V1.03以降)

関連機器

・モデムインタフェース

形式:SMDM、SMDT、SMM

・専用ケーブル

形式:DCN1またはDCN2

本器は上記との接続用に設計したものです。上記以外の形式や他社製品との接続は行わないで下さい。

・電話回線用避雷器(形式:MD-TL、MDP-TLなど)

機器仕様

構造:プラグイン構造

接続方式

・供給電源:M3.5ねじ端子接続(締付トルク 0.8 N・m)

・RS-232-C:25ピン、Dサブコネクタ(メス形)

(コネクタ固定ねじ M2.6×0.45)

・回線:モジュラジャック

端子ねじ材質:鉄にクロメート処理

ハウジング材質:難燃性黒色樹脂

アイソレーション:回線-RS-232-C-電源間

電源表示ランプ:赤色LED

動作表示ランプ:赤色LED 6点

回線仕様

回線:一般公衆回線

許容回線減衰量:25dB以下

収容回線数:1回線

変調方式:ITU-T V.22bis準拠

通信速度:2400bps(全二重通信)

認定番号:A02-0238JP

設置仕様

消費電力

・交流電源:約3VA

・直流電源:約1.2W 約50mA

使用温度範囲:-5~+50℃

使用湿度範囲:30~90%RH(結露しないこと)

取付:壁またはDINレール取付

質量:約350g

性能

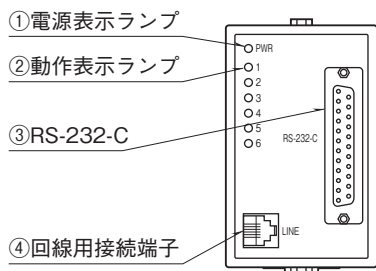
許容瞬停時間:20ms以下

絶縁抵抗:100MΩ以上/500V DC

耐電圧:RS-232-C-電源-FG間 2000V AC 1分間

回線-RS-232-C-電源-FG間 500V AC 1分間

パネル図



■RS-232-Cインタフェース

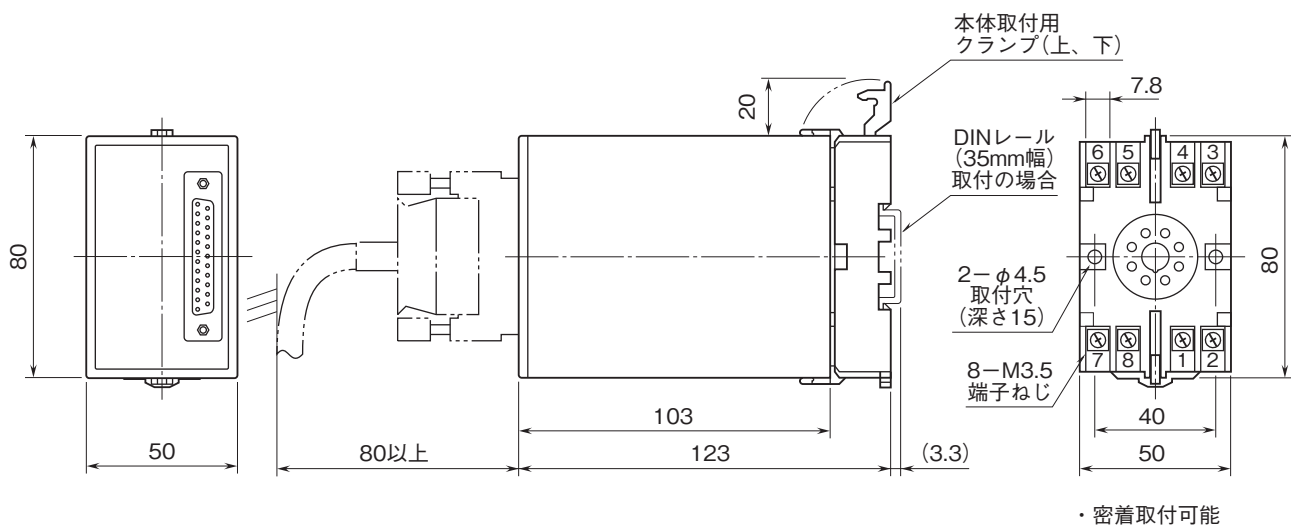
略号	ピン番号	機能	説明
FG	1		(未接続)
SD	2	送信データ	本器から送られるデータ信号
RD	3	受信データ	本器に送られるデータ
CS	5	送信可	本器へのデータ送信許可
DR	6	データセットレディ	送受信可能信号
SG	7	信号用アース	信号用アース
CD	8	キャリア検出	キャリア受信中信号
ER	20	端末装置レディ	本器の送受信可能信号

■動作表示ランプ

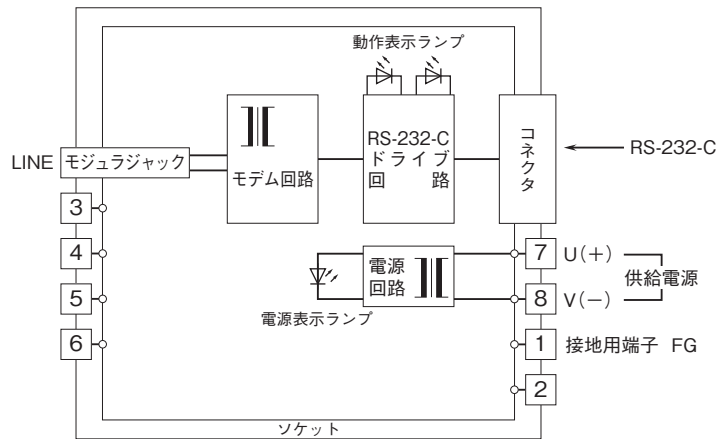
- 1 : 受信データ (RD) 表示
- 2 : 送信データ (SD) 表示
- 3 : キャリア検出 (CD)*1表示
- 4 : 端末装置レディ (ER) 表示
- 5 : 通信開始表示
- 6 : 着信時点滅

*1、RS-232-Cに接続されるMsysNet製品からの初期化コマンドを受信後有効となります。

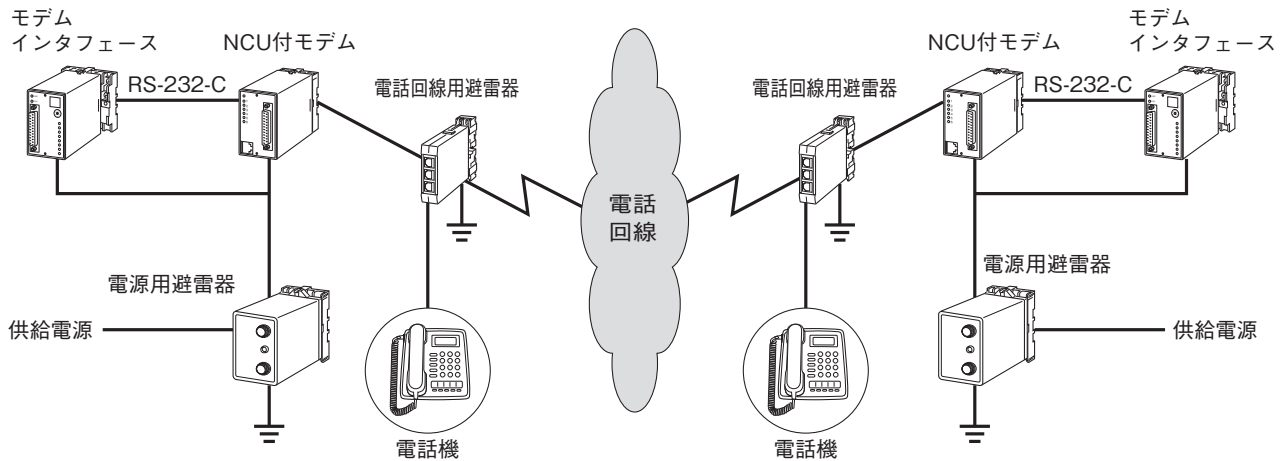
外形寸法図(単位:mm)・端子番号図



ブロック図・端子接続図



システム構成例



- 記載内容はお断りなしに変更することがありますのでご了承ください。
 - ご注文・ご使用に際しては、弊社ホームページの「ご注文に際して」を必ずご確認ください。
 - 本製品を輸出される場合には、外国為替および外国貿易法の規制をご確認の上、必要な手続きをお取りください。
安全保障貿易管理については、弊社ホームページより「輸出（該非判定）」をご覧ください。
- お問い合わせ先 ホットライン：0120-18-6321