

価格の改定を実施させていただく場合がございます。  
最新価格につきましては、お問い合わせ下さい。

## 形式:MOD

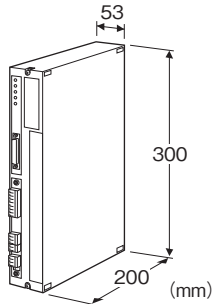
### テレメータ

#### 50bpsモデム

(専用回線 符号品目)

主な機能と特長

●弊社製テレメータ用専用回線50bpsモデム



#### 形式:MOD-①

#### 価格

基本価格 180,000円

#### ご注文時指定事項

・形式コード:MOD-①

①は下記よりご選択下さい。

(例:MOD-K)

#### ①供給電源

◆交流電源

K:85~132V AC(許容範囲 85~132V AC、47~66Hz)

L:170~264V AC(許容範囲 170~264V AC、47~66Hz)

#### 注意事項

本器を使用する場合に、次の点を確認して下さい。

■本器に接続する機器

本器は弊社製モデムインタフェース(DLSなど)およびテレメ・テレコンシステム(DHMなど)との接続用に設計したものであり、他の製品との接続は行わないで下さい。

《注意》

専用回線との接続は、工事担当者またはその監督の下で行って下さい。

(SG端子を必ず100Ω以下で接地して下さい。)

#### 関連機器

・テレメータユニット

形式:DLS

・テレメ・テレコンシステム

形式:DH□

本器は上記との接続用に設計したものです。上記以外の形式や他社製品との接続は行わないで下さい。

・テレメータ用避雷器(形式:MDP-MFAなど)

・電源用避雷器(形式:MA-100など)

#### 付属品

・RS-232-C ケーブル(形式:DCN1-02)

#### 機器仕様

壁表面取付

接続方式

・回線、RUN接点出力、供給電源:コネクタ形ユーロ端子台

・RS-232-C:25ピン、Dサブコネクタ(メス形)

(コネクタ固定ねじ M2.6×0.45)

ハウジング材質:ベージュ色難燃性樹脂

アイソレーション:回線-RS-232-C-RUN接点出力-電源間

電源表示ランプ:POW 正常時連続点灯(緑)

動作表示ランプ:

DR MODが送信可能(赤)

ER DLSまたはDH□が送信可能(赤)

SD 送信データ(赤)

RD 受信データ(赤)

■RUN接点出力

RUN接点:電源供給時にON接点出力

接点定格 250V AC/30V DC 0.5A

最大開閉電圧:250V AC 30V DC

最大開閉電力:125V (AC) 15W (DC)

最小適用負荷:5V DC 10mA

機械的寿命:2000万回以上

#### 回線仕様

回線:NTT専用回線符号品目 50bps

アースリターン(SG端子は必ず100Ω以下で接地して下さい。)

送出電圧:±50V

送出電流:±20mA±3mA

収容回線数:1回線

認定番号:

M90-N160-0(形式:DATA・M/A1)

M92-N039-0(形式:DH□/A1)

M92-N042-0(形式:DH□/A1)

注)MODは各製品との組み合わせで認定を取得しているため、単独での使用はできません。

## 設置仕様

### 消費電力

・交流電源:約17.5VA

接地:特に外来ノイズが激しいときにD種接地または100Ω以下、通常は接地不要(G端子)。SG端子は必ず100Ω以下で接地して下さい。

使用温度範囲:-5~+50℃

使用湿度範囲:30~90%RH(結露しないこと)

取付:壁取付、取付金具(形式:BX-1DL)によるアングル取付も可能

質量:約1.7kg

## 性能

許容瞬停時間:20ms以下

絶縁抵抗:100MΩ以上/500V DC

耐電圧:回線-RS-232-C-RUN接点出力-電源間

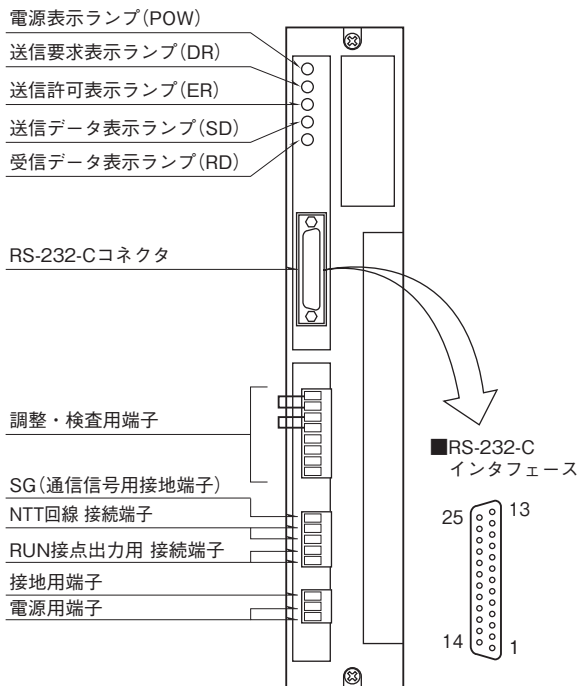
1500V AC 1分間

耐ノイズ:1000V DC 1μs

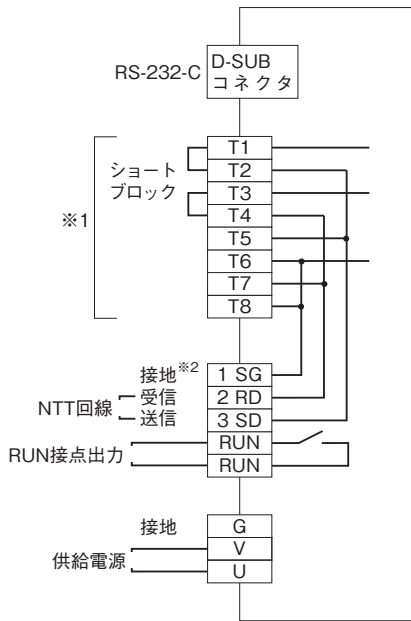
電源-G間

ノーマル/コモンモード

## パネル図

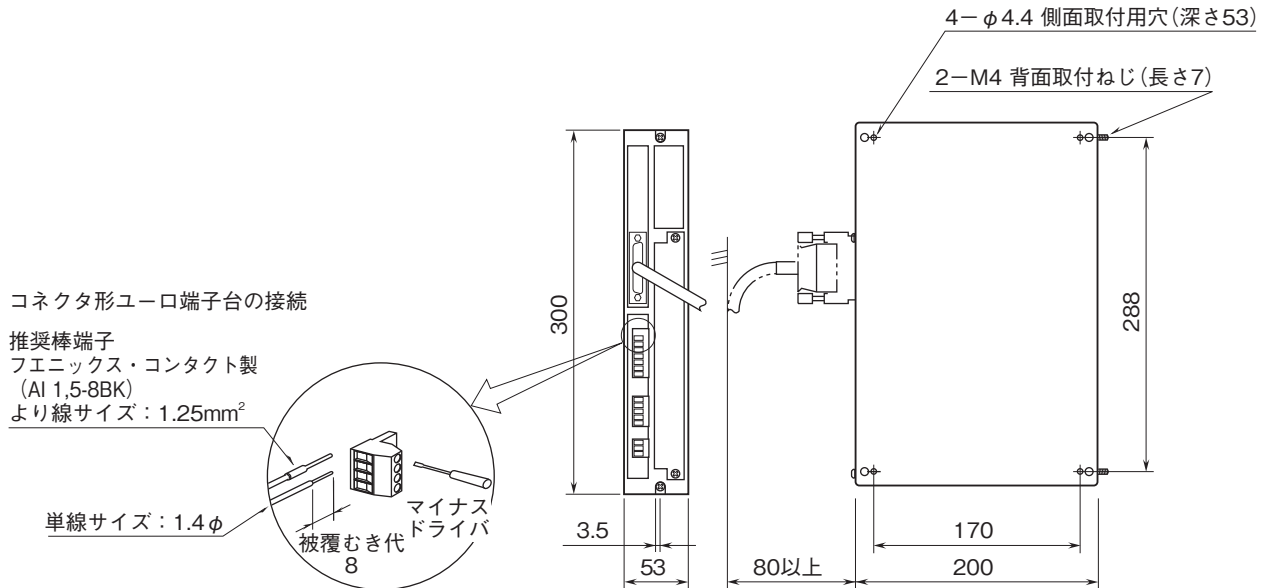


端子接続図



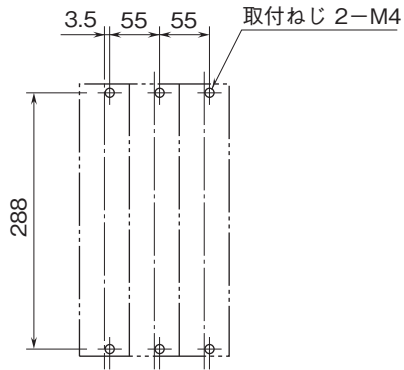
- ※1、調整検査時以外は使用しないで下さい。
- ※2、必ず100Ω以下で接地して下さい。  
(本器はアースリターン方式で伝送を行っていますのでSG端子は必ず接地して下さい。)

外形寸法図(単位:mm)

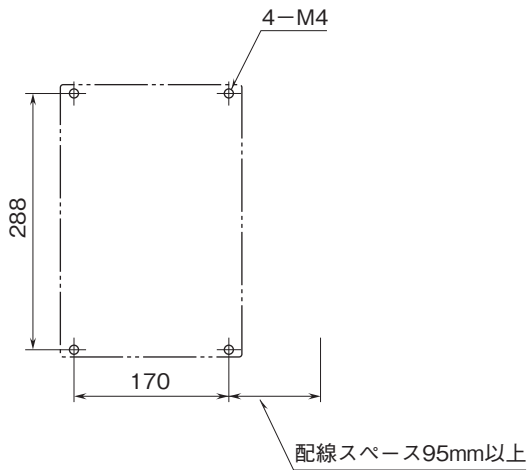


取付寸法図(単位:mm)

■本体直付けの場合



■側面取付の場合 (端子台右側のとき)



- 記載内容はお断りなしに変更することがありますのでご了承ください。
  - ご注文・ご使用に際しては、弊社ホームページの「ご注文に際して」を必ずご確認ください。
  - 本製品を輸出される場合には、外国為替および外国貿易法の規制をご確認の上、必要な手続きをお取りください。  
 安全保障貿易管理については、弊社ホームページより「輸出（該非判定）」をご覧ください。
- お問い合わせ先 ホットライン：0120-18-6321