

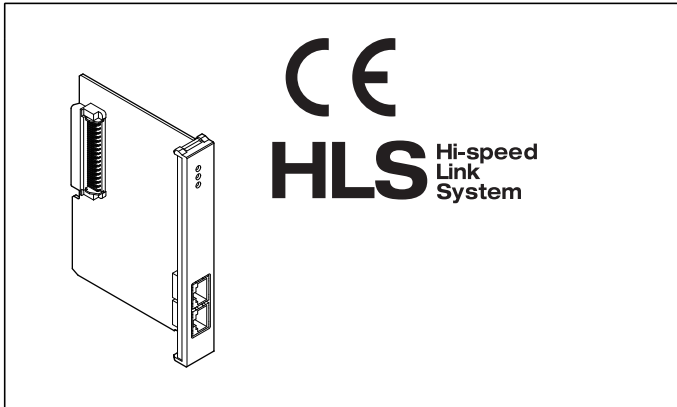
価格の改定を実施させていただく場合がございます。
最新価格につきましては、お問い合わせ下さい。

形式:MPHLS

リモートI/O MPシリーズ

HLSマスタモジュール

MP2200/MP2300/MP3300 シリーズ用



形式:MPHLS-01

価格

基本価格 90,000円

ご注文時指定事項

・形式コード:MPHLS-01

種類

01:HLS 機能モジュール 1

主な機能と特長

MP2200/MP2300/MP3300シリーズ用HLSマスタモジュールは、安川電機製マシンコントローラMP2200/MP2300/MP3300シリーズに実装するオプションモジュールです。HLS(Hi-speed Link System)にてアナログ入出力や接点入出力を接続するマスタユニットとして動作します。

「HLS」は、株式会社ステップテクノカのHi-speed LinkSystemを表します。

関連機器

- ・MP2200/MP2300シリーズマシンコントローラ(安川電機製)
Ver.2.84以上
プログラミング装置用ソフトウェア:MPE720
Ver.6.36以上またはVer.7.22以上
- ・MP3300シリーズマシンコントローラ(安川電機製)
Ver.1.12以上
プログラミング装置用ソフトウェア:MPE720
Ver.7.28以上

機器仕様

終端抵抗:100Ω内蔵

電源消費電流(5V DC供給時):160mA

HLS仕様

通信方式:全二重通信、半二重通信

通信距離/伝送速度:100m/12Mbps、200m/6Mbps、
300m/3Mbps

スレーブ局運用数:1~63

HUB段数:0~7

* MPE720にて設定、詳細は取扱説明書を参照下さい。

通信ケーブル

・シールドケーブル

ZHY262PS、ZHT262PS(伸光精線工業)

・二重シールドケーブル

ZHY262PBA(伸光精線工業)

状態表示ランプ:RUN, CHK1, CHK2

(詳細は取扱説明書を参照下さい。)

設置仕様

使用温度範囲:0~55℃

保存温度範囲:-25~+85℃

使用湿度範囲:30~95%RH(結露しないこと)

保存湿度範囲:5~95%HR(結露しないこと)

使用周囲雰囲気:腐食性ガス、ひどい塵埃のないこと

取付:MP2200/MP2300/MP3300シリーズ

質量:約70g

性能

絶縁抵抗:内部回路-HLS間 100MΩ以上/500V DC

耐電圧:内部回路-HLS間 1500V AC 1分間

適合規格

規格への適合条件は取扱説明書をご参照下さい。

適合EU指令:

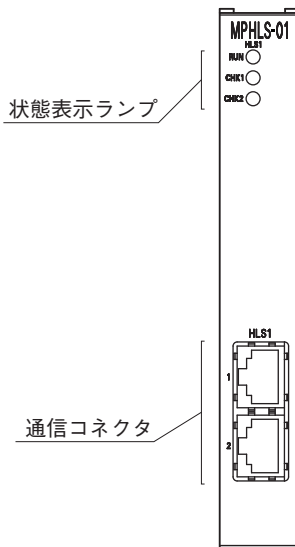
電磁両立性指令(EMC指令)

EMI EN 61000-6-4

EMS EN 61000-6-2

RoHS指令

パネル図

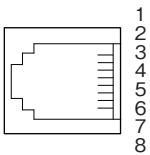


配線

■通信

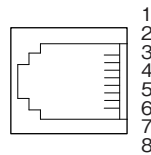
推奨適合コネクタ: TM21P-88P (ヒロセ電機)
本器に付属しません。

●全二重通信の場合



- | | |
|-------|-----------------|
| ①NC | 未使用 |
| ②NC | 未使用 |
| ③RXD+ | 通信ライン (スレーブ送信+) |
| ④RXD- | 通信ライン (スレーブ送信-) |
| ⑤TXD+ | 通信ライン (マスタ送信+) |
| ⑥TXD- | 通信ライン (マスタ送信-) |
| ⑦NC | 未使用 |
| ⑧SLD | シールド |

●半二重通信の場合

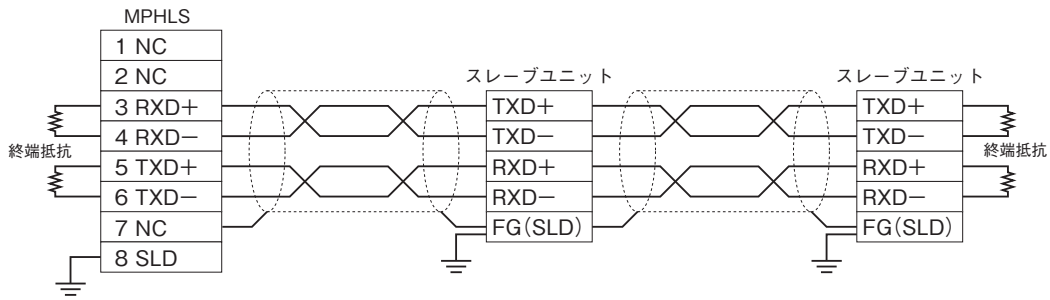


- | | |
|------|-----------|
| ①NC | 未使用 |
| ②NC | 未使用 |
| ③TR+ | 通信ライン (+) |
| ④TR- | 通信ライン (-) |
| ⑤NC | 未使用 |
| ⑥NC | 未使用 |
| ⑦NC | 未使用 |
| ⑧SLD | シールド |

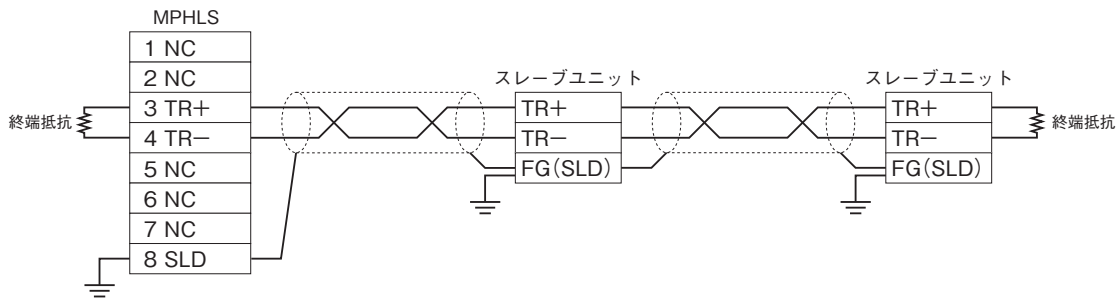
・スレーブ局最大接続台数
HLS1-1 ポート: 32台、HLS1-2 ポート: 31台

■スレーブユニットとの配線

●全二重通信の場合

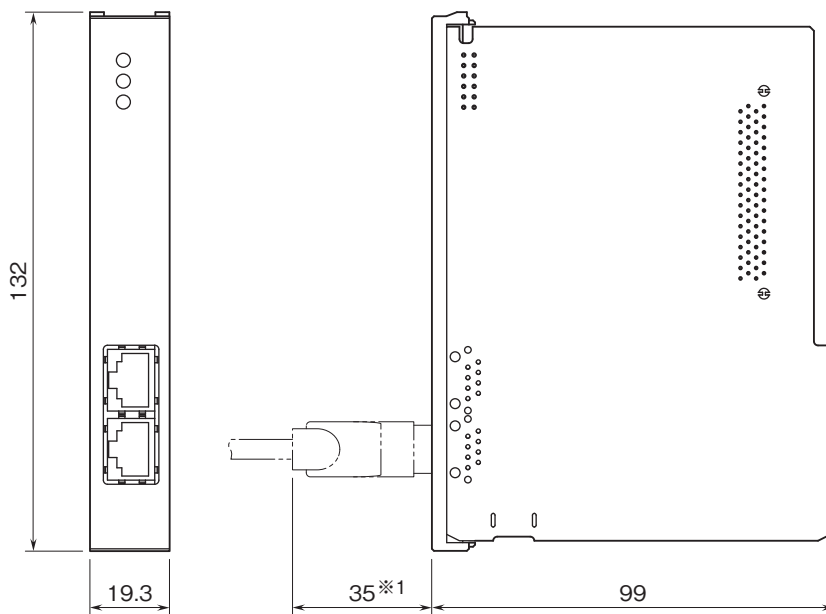


●半二重通信の場合



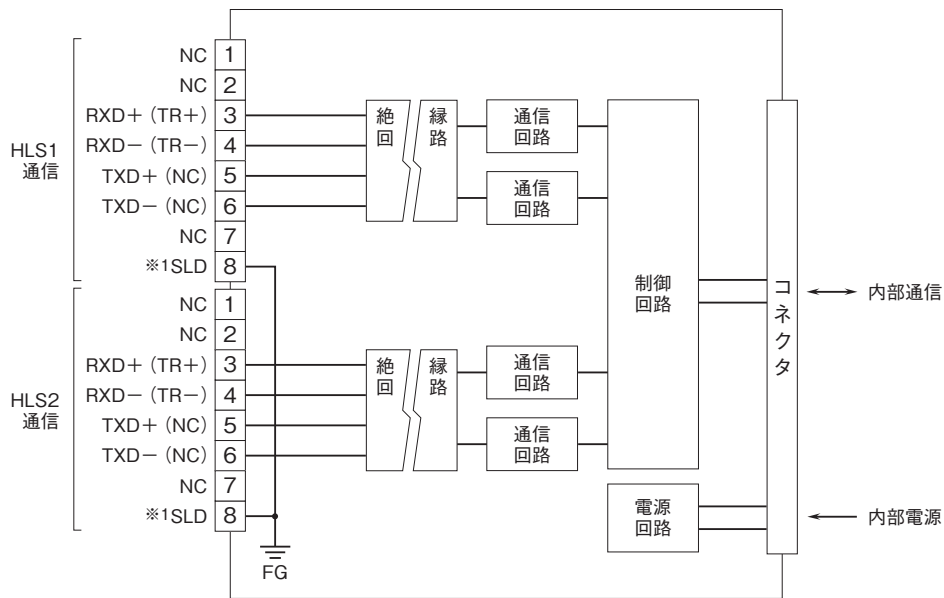
終端のスレーブユニットにのみ終端抵抗が有効になるように設定して下さい。
本HLSマスタモジュールは、終端抵抗が内蔵されています。

外形寸法図(単位:mm)



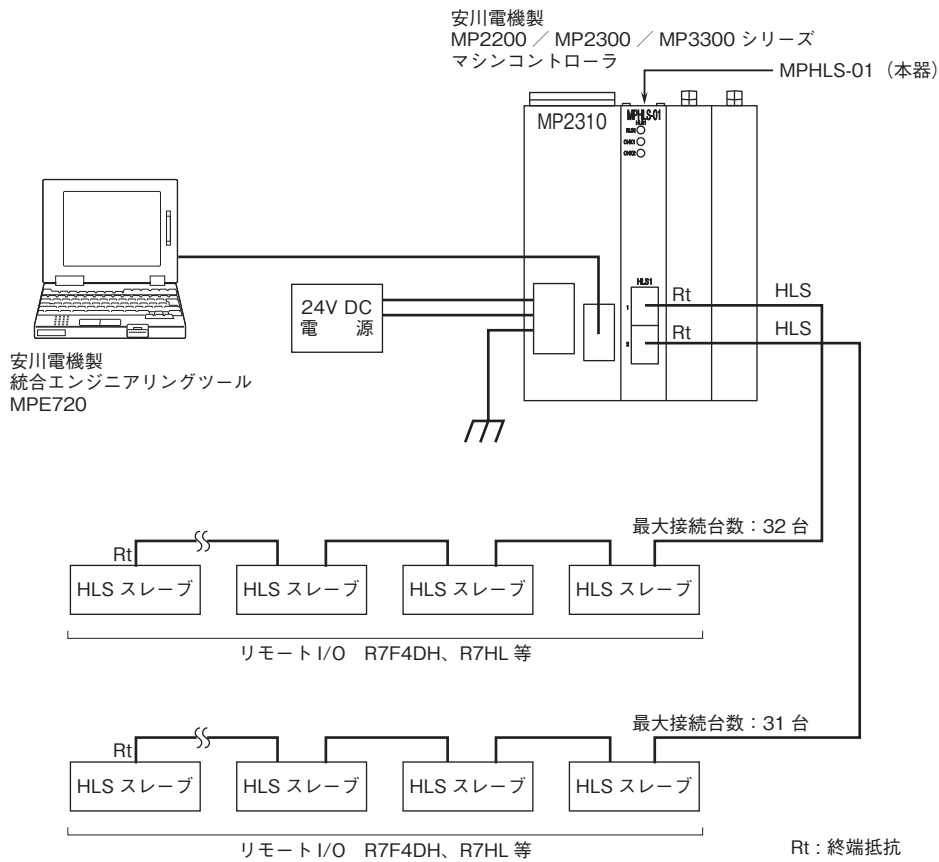
※1、推奨適合コネクタ：TM21P-88P（ヒロセ電機）使用の場合

ブロック図



※1、SLDは、MP2200/MP2300/MP3300シリーズマシンコントローラのFG端子に接続されます。

システム構成



注、MP3200 の場合、MP2000 オプションベースユニットを装着することで、本器の使用が可能になります。



- 記載内容はお断りなしに変更することがありますのでご了承ください。
- ご注文・ご使用に際しては、弊社ホームページの「ご注文に際して」を必ずご確認ください。
- 本製品を輸出される場合には、外国為替および外国貿易法の規制をご確認の上、必要な手続きをお取りください。
安全保障貿易管理については、弊社ホームページより「輸出（該非判定）」をご覧ください。

お問い合わせ先 ホットライン：0120-18-6321