

価格の改定を実施させていただく場合がございます。
最新価格につきましては、お問い合わせ下さい。

形式:MRP11

電動アクチュエータ

ステップトップ

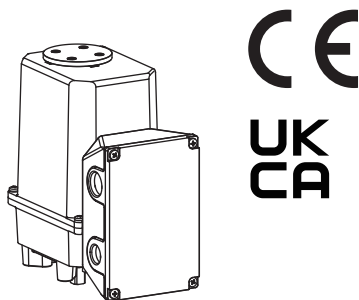
(Modbus通信機能、ロータリモーション)

主な機能と特長

- 駆動モータはステッピングモータを採用
- 高速動作制御を実現(高分解能、1/1000を実現)
- 出力軸角度調整を0.1°単位で確実に進めるように簡素化を実現
- Modbus-RTU通信とアナログ信号同時実現
- USB (CONFIG-Type-C)・PU-2口ジャック・手動スイッチ付きで各ニーズを実現
- ポテンシオメータの種類を選択可能(強振動環境下では無接触式POTが効果的)
- 50点のリニアライズ補正が可能
- 手動軸およびインジケータを設置
- 端子ボックスを標準装備実現(各種LEDランプを外部から目視可能)
- NEMA250-Type4

アプリケーション例

- 各種プラントの自動調節弁電動アクチュエータ
- 燃料電池・冷凍機用の電動アクチュエータ



形式:MRP11-①②③-④⑤C⑥⑦

価格

基本価格 195,000円

加算価格

無接触回転ポテンシオメータ +23,000円

・オプション仕様により加算あり。

ご注文時指定事項

・形式コード:MRP11-①②③-④⑤C⑥⑦

①～⑦は下記よりご選択下さい。

(例:MRP11-1AA-A1CK3/Q)

・オプション仕様(例:/C03/SET)

標準出荷時の設定

項目	設定値
作動	逆作動
入力信号	4~20 mA DC
出力信号	4~20 mA DC
20mA DC 入力 (カバー上から見て)	出力軸左回転し全開位置で停止 (反時計回り/CCW.)
4mA DC 入力 (カバー上から見て)	出力軸右回転し全閉位置で停止 (時計回り/CW.)
入力信号低下時の出力軸 動作方向	その場で停止
全開位置停止位置	90°
全閉位置停止位置	0°
不感帯(%)	0.1
再起動制限タイム値(秒)	0.1
全開側信号位置	98.0%(90°を100%で設定) 約88.2°
全閉側信号位置	2.0%(90°を100%で設定) 約1.8°
入力選択	アナログ入力

①出力軸動作角度

1:90°

②動作トルク/開閉時間(90°)/拘束トルク(MAX.値)

コード	動作トルク	開閉時間(90°)	拘束時トルク(約)
A	6N・m	2.5 秒	8N・m
B	16N・m	3.5 秒	18N・m
C	35N・m	7.5 秒	44N・m
D	50N・m	9.5 秒	55N・m

③入力信号

◆電流入力

A:4~20mA DC(入力抵抗 250Ω)

◆電圧入力

6:1~5V DC(入力抵抗 200kΩ以上)

④出力信号

◆電流出力

A:4~20mA DC(許容負荷抵抗 300Ω以下)

◆電圧出力

6:1~5V DC(許容負荷抵抗 5kΩ以上)

⑤ポテンシオメータ種類

- 1:導電性プラスチックポテンシオメータ
- 2:無接触回転ポテンシオメータ(ホールIC式)

CE・UKCAマーキング

C:CE・UKCA適合

⑥電源電圧

◆交流電源

- K3:100~120V AC(許容範囲 90~132V AC、47~66Hz)
- L3:200~240V AC(許容範囲 180~264V AC、47~66Hz)

⑦付加コード

◆オプション仕様

無記入:なし

/Q:あり(オプション仕様より別途ご指定下さい。)

オプション仕様(複数項指定可能)

◆コーティング(詳細は、弊社ホームページをご参照下さい。)

/C03:ラバーコーティング +1,000円

◆出荷時設定

/SET:仕様伺書(図面番号:NSU-4795)通りに設定 +0円

関連機器

- ・コンフィギュレータソフトウェア(形式:STCFG)
- ・プログラミングユニット(形式:PU-2口)

機器仕様

- 保護等級:IP66
- 作動:逆作動(正作動への切替えはディップスイッチにて可)
- 入力信号低下時の動作設定(出力軸の位置を示す)
 - ・その場で停止、全開位置で停止、全閉位置で停止の3種類から設定可能
 - (出荷時設定:その場で停止)
- ・入力信号低下検出レベル
 - 電流入力時:1.48(±0.2)mA DC以下で動作
 - 電圧入力時:0.37(±0.05)V DC以下で動作
- 入線口:2-G1/2と2-G3/4の計4ヶ所
- 端子台ねじサイズ:M3ねじ(端子台ピッチ7.62mm)
 - ・ねじ締め付けトルク:0.5N・m
 - ・ねじ材質:黄銅系(ニッケルメッキ)マグネット効果はなし
- きょう体材質:アルミニウム合金
(材質記号:ADC12)
- きょう体塗装種類:アクリル焼付塗装
- 塗装色:メタリックシルバー
- 駆動モータ:ステッピングモータ
- モータ絶縁階級:E種絶縁(120℃)

■位置検出:コンダクティブ式ポテンシオメータ

■不感帯調整範囲:0.1~0.5%(1/1000~1/200)

■再起動制限タイマ調整範囲:0.1~5.0秒

■アイソレーション

- ・電源電圧-入出力信号-全開位置信号-全閉位置信号-警報信号-Modbus通信-きょう体間

■保護機能

- ・拘束時トルクで自動停止します。
- ・機構内部のステッピングモータ表面温度が、100℃以上になると自動的に停止し95℃以下で自動的に再動作します。

- ・機構内部のステッピングモータ表面温度が、0℃以下になると自動的に+2℃まで加熱します。

モータは継続し動作します。

- ・低温地域でも使用できるように、機構内部にヒーターを設けています。

0℃以下でヒーターが自動的に加熱し、2℃以上で自動的に加熱を停止するように設けています。

■状態表示ランプ

・POWER:電源電圧印加時(緑色)

・INPUT:入力信号正常時(緑色)

・MOVING UP/CCW.:全開(緑色)

・MOVING DOWN/CW.:全閉(緑色)

・COM:Modbus通信時点灯(緑色)

・ALARM:各種異常警報時(赤色)

(詳細は取扱説明書をご参照下さい)

■設定可能項目

●ディップスイッチで設定できる範囲

・入力信号低下時の出力軸停止位置

・正逆動作の切替え

・信号出力の切替え

・出力軸全開位置

・出力軸全閉位置

●コンフィギュレータソフトウェアまたはPU-2口で設定できる項目

・全開位置

・全閉位置

・不感帯

・再起動タイマ

・全開信号位置

・全閉信号位置

・出力軸動作角度

●Modbus通信で設定できる範囲

・入力選択

・ノードアドレス

・伝送速度

・パリティビット

・ストップビット長

・内蔵終端抵抗

・Modbus通信断検出時間

- 作動方式:逆作動・正作動の切替え範囲(下表)
- ・入力信号増加で出力軸が全開側へ動作(逆作動)
- ・入力信号増加で出力軸が全閉側へ動作(正作動)

●逆作動(カバー上から見て)

入力信号(電流/電圧)	出力軸位置	出力信号(電流/電圧)
4 mA DC/1 V DC	全閉(CW.)	4 mA DC/1 V DC
		20 mA DC/5 V DC
20 mA DC/5 V DC	全開(CCW.)	20 mA DC/5 V DC
		4 mA DC/1 V DC

●正作動

入力信号(電流/電圧)	出力軸位置	出力信号(電流/電圧)
20 mA DC/5 V DC	全閉(CW.)	20 mA DC/5 V DC
		4 mA DC/1 V DC
4 mA DC/1 V DC	全開(CCW.)	4 mA DC/1 V DC
		20 mA DC/5 V DC

Modbus仕様

通信方式:半二重非同同期式無手順
 通信規格:TIA/EIA-485-A準拠
 伝送距離:500m以下
 伝送速度:4800、9600、19200、38400bps(工場出荷時設定:38400bps)
 制御手順:Modbus-RTU
 ノードアドレス設定:1~247(工場出荷時設定:1)
 パリティ:なし、奇数、偶数
 ストップビット:1、2
 ノード数:最大31台(マスタ除く)
 伝送ケーブル:シールド付より対線(CPEV-S 0.9φ)
 内蔵終端抵抗:120Ω

出力仕様

- 出力信号
 - ・4~20mA DCまたは20~4mA DC
 - 許容負荷抵抗:300Ω以下
 - ・1~5V DCまたは5~1V DC
 - 許容負荷抵抗:5kΩ以上
- 全開信号・全閉信号の出力(CCW SIG.・CW SIG.)
 - ・出力タイプ:フォトMOSリレー
 - ・定格負荷:ピーク30V 150mA AC/DC
 - ・オン抵抗:8Ω以下
 - ・開閉時漏れ電流:2μA以下
- 警報出力(出力軸拘束時に出力します)
 - ・出力タイプ:フォトMOSリレー
 - ・定格負荷:ピーク30V 150mA AC/DC
 - ・オン抵抗:8Ω以下
 - ・開閉時漏れ電流:2μA以下

動作頻度

- Duty=50%以内
- 動作時間と停止時間の割合を平均値として50%以内とし動作

- して下さい。
 動作頻度:13ストローク未満/1分間
 (一時的なピーク頻度は除く)

設置仕様

- 使用温度範囲:-40~+75℃(直射日光および輻射熱や伝熱はなきものとする)
- 保管周囲温度範囲:-29~+70℃
- 使用湿度範囲:30~90%RH(結露なきこと)
- 振動試験条件
- 掃引試験条件(IEC 61298-3準拠)
 - ・加速度:19.6m/s²(2G)
 - ・周波数:10~1000Hz
 - ・サイクル数:20サイクル
 - ・掃引速度:1oct./min
 - ・加振時間:約4時間30分
 - ・加振方向:X、Y、Zの3方向
- 取付姿勢:倒立取付禁止
- 質量:約4.5kg

■電流値

電源電圧	100~120 V AC		200~240 V AC	
設定	ヒーター OFF 時	ヒーター ON 時	ヒーター OFF 時	ヒーター ON 時
待機電流値	0.1 A	0.35 A	0.07 A	0.2 A
負荷時	0.4 A	0.55 A	0.25 A	0.31 A

- ・ヒーター ON:外気温度が0℃以下になった場合、機構内部のヒーター機能に通電されます。
- ・ヒーター OFF:外気温度が0℃以上になった場合、機構内部のヒーター機能が非通電となります。

性能

- 分解能:0.1%
- ヒステリシス:0.6%
- リニア特性:1%
- バックラッシュ:0.4°
- 絶縁抵抗
 - ・電源電圧—全開信号—全閉信号—警報信号—通信—入出力信号・きょう体間
100MΩ以上/500V DC
 - ・入出力信号—きょう体間
100MΩ以上/250V DC
- 耐電圧
 - ・電源電圧—全開信号—全閉信号—警報信号—通信—入出力信号・きょう体間
1500V AC 1分間
 - ・入出力信号—きょう体間
250V AC 1分間

適合規格

- 適合EU指令(CEマーキング)
- 電磁両立性指令(EMC指令)
 - ・EMI EN 61000-6-4
 - ・EMS EN 61000-6-2
- 低電圧指令
 - ・EN 61010-1に準ずる
 - ・設置カテゴリ II (300V)
 - ・基本絶縁
 - 電源電圧一入出力信号・全開信号・全閉信号・警報・通信間
 - 電源電圧一きょう体間
 - ・汚染度2
- RoHS指令
 - ・EN IEC 63000
- 適合UK規則(UKCAマーキング)
 - 適合EU指令に相当する英国(UK)の規則、指定規格
- エンクロージャー保護構造
 - ・NEMA250-Type4

用語解説

- Modbus通信対応とは

電動アクチュエータの駆動、頻度、動作状況などを正常運転中より監視し、製品の安全性および設備保全への生産性向上に役立ちます。

次の項目などをModbus通信にて現場以外の場所でも運転状態を確認することができます。

 - ・ステッピングモータ起動回数
 - ・ステッピングモータ反転回数
 - ・ステッピングモータ積算稼働時間
 - ・積算運転時の総角度(全開⇔全閉で1カウントと呼ぶ)
 - ・出力軸拘束時作動回数(リトライ回数)を積算
 - ・出力軸拘束時の警報回数
- 過大トルクと自動監視とは

ステッピングモータの駆動中は、出力軸位置を絶えずモニタし、出力軸がポテンシオメータの位置検出値と追従しないことを検出すると、設定拘束時トルクを2回繰り返しても追従しない場合、過大トルク検出したこととなり、ステッピングモータの駆動を自動的に停止します(警報信号)。これを解除する場合は次の方法があります。

 - ・手動操作にて、ディップスイッチSW1-8をOFF⇒ONで解除できます。(作業完了後に必ずON⇒OFF側へ)
 - ・電源電圧を一旦OFFとする。
 - ・入力信号値を逆側の値にする。
 - ・PU-2口または、Modbus通信からも可能です。
- 不感帯とは

直線性の分解能となります。
- ヒステリシスとは

入力信号により出力軸が全開一全閉の往復動作を繰り返します。この往復曲線に差が生じる幅(応差)を「パーセント(%)」で示します。
- リニア特性とは

入力信号により出力軸が全開一全閉の往復動作を繰り返します。

この往復動作時の出力軸動作角度が理論値に対しての誤差を「パーセント%」で示します。

■再起動制限タイマとは

入力信号が変化するたびに瞬時に反応し、過頻度状態になることを防止できます。

入力信号が変化した瞬間に動作するのではなく、一定時間の間隔を設定でき、過頻度を事前に防止できます。

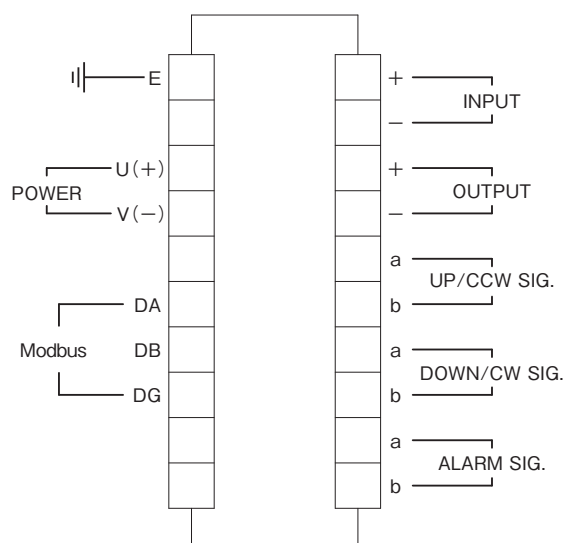
■リニアライズ補正とは

本製品は標準の状態でリニア特性的に動作しますが(信号入力と出力軸の関係)、別の特性に補正設定することが可能です。

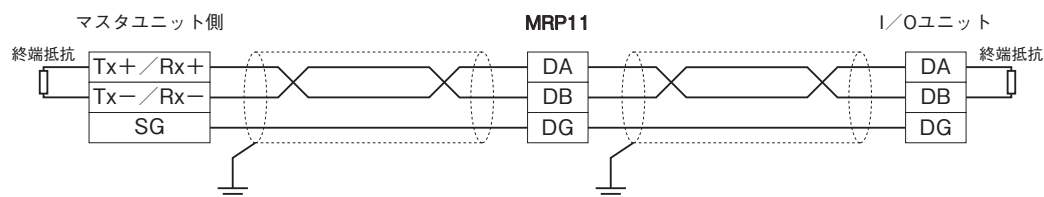
例えば、信号入力12mA DC(50%)で出力軸動作角度を9°(10%)に設定し20mA DC(100%)で90°の制御特性に補正ができます。

流体制御において、信号入力値と流量(圧力・温度など)の関係で、お客様のPCで補正を行わなくともアクチュエータ側にて個別に設定や変更が可能です。

結線図

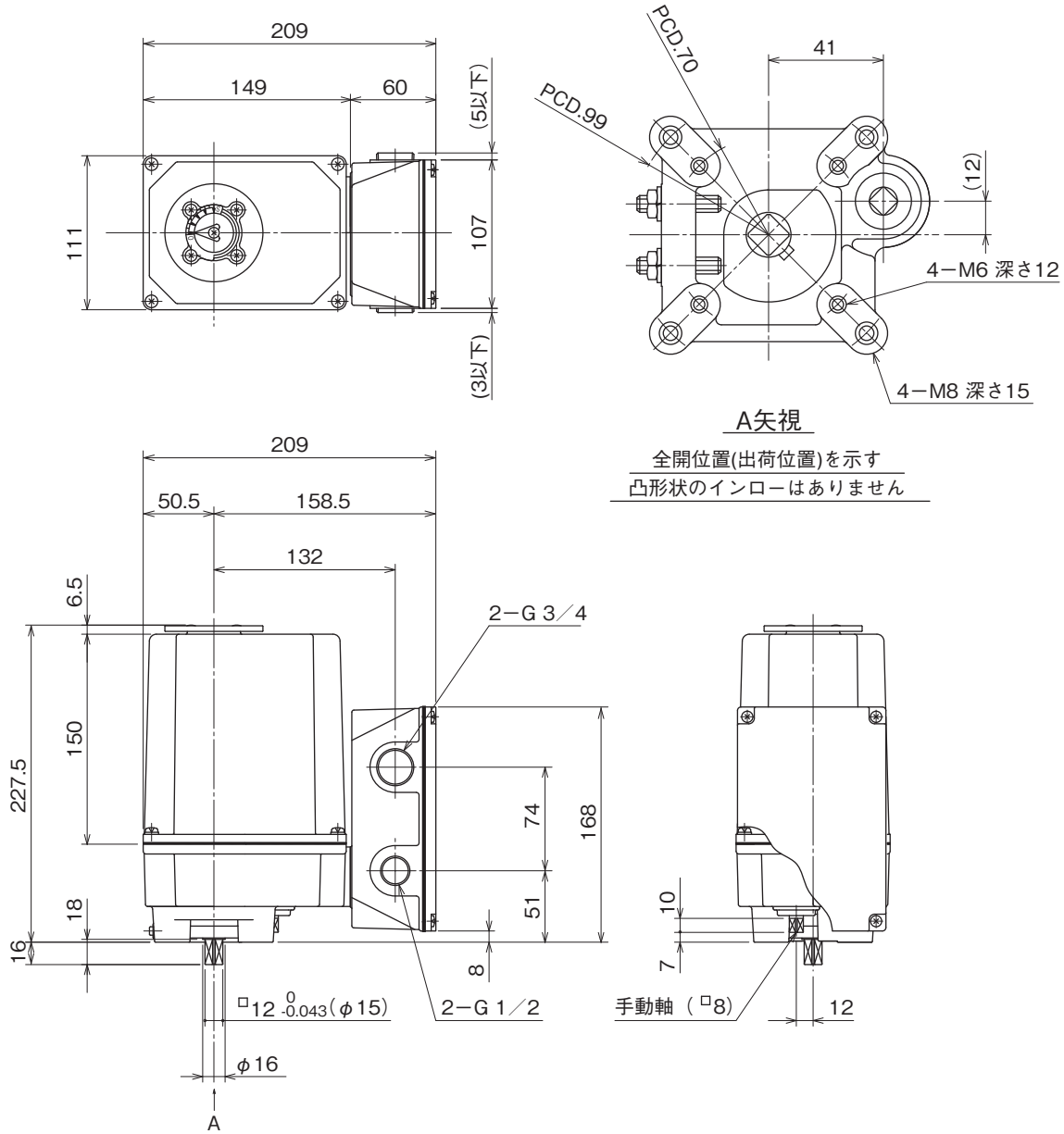


通信ケーブルの配線

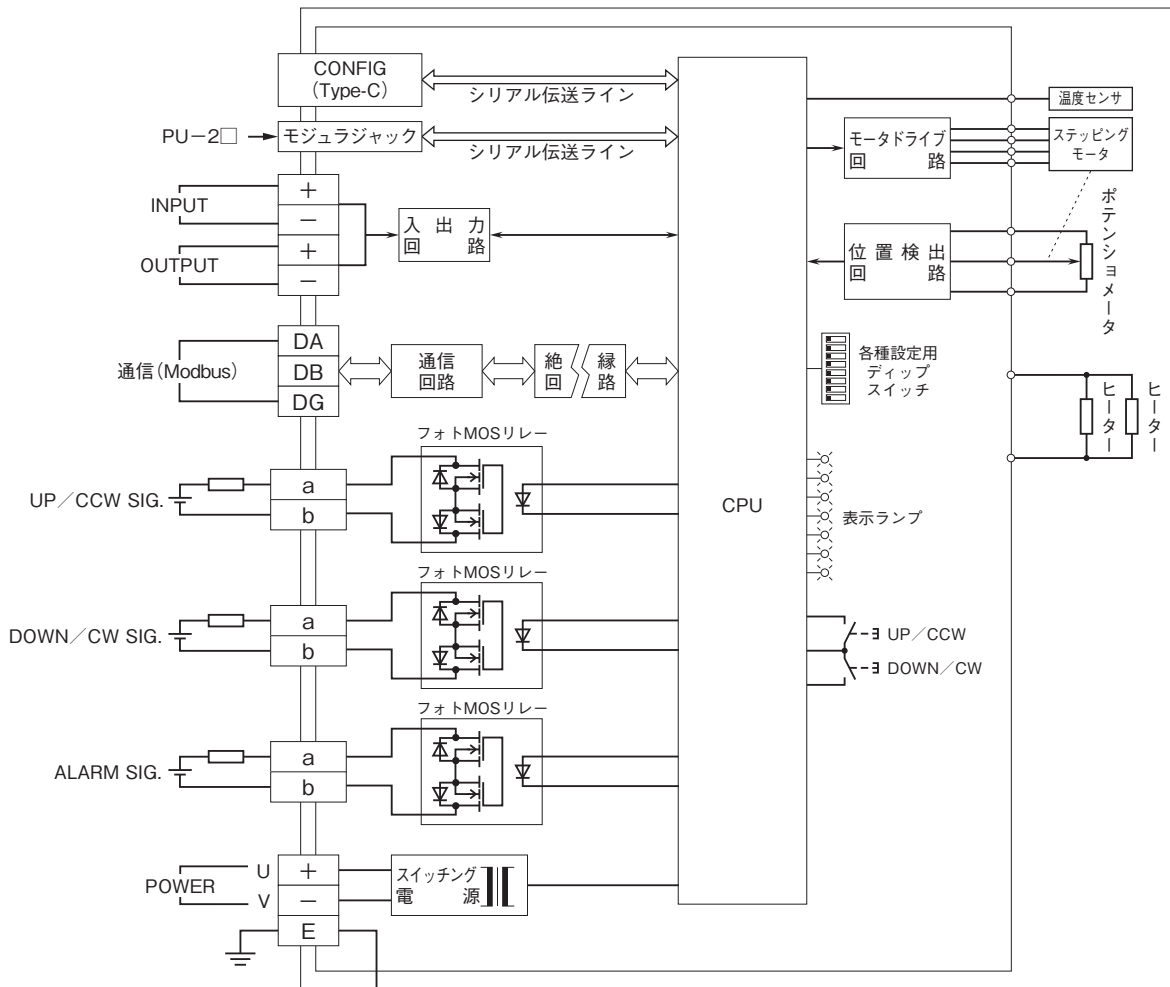


本器はコンフィギュレータソフトウェア（形式：STCFG）または
プログラミングユニット（形式：PU-2□）にて終端抵抗のON/OFFを操作できます。

外形寸法図(単位:mm)



ブロック図・端子接続図



注) aとbに極性はありません。

記) CCW.とCW.について
 条件: 製品カバー上側から見て出力軸が回転する方向を表現しています。
 CW.: 時計まわり (右回転)
 CCW.: 反時計まわり (左回転)



- 記載内容はお断りなしに変更することがありますのでご了承ください。
 - ご注文・ご使用に際しては、弊社ホームページの「ご注文に際して」を必ずご確認ください。
 - 本製品を輸出される場合には、外国為替および外国貿易法の規制をご確認の上、必要な手続きをお取りください。
 安全保障貿易管理については、弊社ホームページより「輸出 (該非判定)」をご覧ください。
- お問い合わせ先 ホットライン: 0120-18-6321