

## 操作部コンポーネント

### ミニトップ

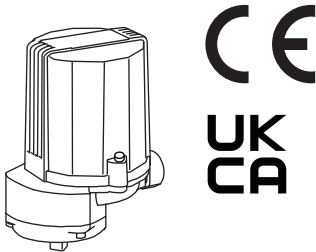
(電子アクチュエータ、ロータリモーションタイプ)

#### 主な機能と特長

- 小形制御弁用アクチュエータ(駆動部)
- 1/1000の高分解能形
- 全閉、全開位置の電子リミッタを組込んでいるため調整が簡単
- ロック保護機能を内蔵
- 電源の種類が豊富

#### アプリケーション例

- パイロットプラントにおける自動調節弁のアクチュエータ
- ビル、工場などの空調設備
- 薬注設備など微小流量のコントロール
- 各種プラントの小口径制御弁に



## 形式:MRP4-①②③④-⑤⑥⑦

### 価格

基本価格 107,800円

加算価格

開度スパン 90~180° +11,000円

全開・全閉信号付 +5,500円

強制開閉信号付 +5,500円

全開・全閉信号および強制開閉信号付 +11,000円

全閉・ロック信号付 +5,500円

端子箱付き +22,000円

交流電源 +16,500円

### ご注文時指定事項

・形式コード:MRP4-①②③④-⑤⑥⑦

①~⑦は下記よりご選択下さい。

(例:MRP4-14LT-AOR)

・入力レンジ(入力信号形式コードがZまたは0の場合)

### ①開度スパン

1:45~90°

2:90~180°

### ②開閉時間(トルク)

4:7秒/90°(5N・m)

5:13秒/90°(5N・m)

### ③シーケンス信号

L:全開・全閉信号付

F:強制開閉信号付

B:全開・全閉信号および強制開閉信号付

(端子箱なしは選択できません。)

E:全閉・ロック信号付

(CE・UKCAマーキング適合品では選択できません。)

0:なし

### ④端子箱

T:付き

0:なし

### ⑤入力信号

◆電流入力

A:4~20mA DC(入力抵抗 250Ω)

Z:指定電流レンジ(入力仕様参照)

◆電圧入力

6:1~5V DC(入力抵抗 約1MΩ)

0:指定電圧レンジ(入力仕様参照)

### ⑥CE・UKCAマーキング

C:CE・UKCA適合

0:非適合

### ⑦供給電源

◆交流電源

K3:100~120V AC(許容範囲 90~132V AC、47~66Hz)

(CE・UKCA対象外)

L3:200~240V AC(許容範囲 180~264V AC、47~66Hz)

(CE・UKCA対象外)

◆直流電源

R:24V DC(許容範囲 ±10%、リップル含有率 10%p-p以下)

### 機器仕様

保護等級:IP66

作動:正作動・逆作動(ディップスイッチにて設定、出荷時は逆作動に設定)

(入力信号増加時、カバー側から見て出力軸が左方向に回転す

る動作を逆作動と呼びます。)

入力信号異常低下時の動作:左方向回転・右方向回転・停止  
(カバー側から見た方向です。ディップスイッチにて設定、出荷時は右方向回転に設定)

入力信号異常低下検出レベル:-16±2.5%

回路接続方式

・端子箱なし

配線口:ケーブルコネクタ付(1m電線出し 線芯:0.5mm<sup>2</sup>)

・端子箱付(シーケンス信号コードBの場合)

配線口:G 1/2 2ヶ所

端子ねじ:M3押ねじ形

・端子箱付(シーケンス信号コードB以外)

配線口:G 1/2 2ヶ所

端子ねじ:M3鉄・クロメート(締付トルク 0.5N・m)

きょう体材質:アルミニウムダイカスト

駆動モータ:ステッピングモータ

モータ絶縁階級:E種

角度検出:ポテンシオメータ

不感帯幅調整範囲:0.1~4.5%(出荷時設定 1.5%)

再起動制限タイマ調整範囲:0~10s(出荷時設定 1.5s)

アイソレーション:電源-信号間(交流電源時)

ゼロ調整範囲:0~25%

スパン調整範囲:50~100%

保護機能:過負荷(ロック)保護

電源表示ランプ:緑色LED、電源ON時点灯

入力モニタランプ:緑色LED、正常時点灯

状態表示ランプ:赤色LED、正常時2秒間隔で点滅

ロック検出時0.5秒間隔で点滅

手動操作機能:なし

## 入力仕様

■電流入力

入力抵抗:入力抵抗器(250Ω)を内蔵します。

■電圧入力

入力抵抗:約1MΩ

製作可能範囲

電流入力時は250Ωにて電圧に換算してください。

・入力電圧範囲:0~5V DC

・スパン:1~5V

・入力バイアス:0~4V

■強制開閉信号:出力軸右回転、左回転用無電圧接点入力

接点容量:5V DC 2.5mA

## 出力仕様

■開閉時間および推力(定格電源電圧において)

MRP4-□4:開閉時間7秒/90°、トルク 5N・m

MRP4-□5:開閉時間13秒/90°、トルク 5N・m

■開度出力:1~5V DC(非絶縁)

許容負荷抵抗:5kΩ以上

正作動で使用時、入力信号4~20mA DC(1~5V DC)に対し

て5~1V DCの出力になります。

■全開・全閉信号:リミットスイッチ接点信号

定格負荷:125V AC 0.75A(cos φ=1)

30V DC 0.6A(抵抗負荷)

機械的寿命:3000万回

操作頻度:60回/分以下

■全閉・ロック信号:リレー接点信号

(全閉信号は約2%に固定)

定格負荷:250V AC 1A(cos φ=1)

30V DC 1A(抵抗負荷)

## 設置仕様

消費電力

・交流電源:約25VA

・直流電源:約0.6A

使用温度範囲:-5~+55℃

使用湿度範囲:30~85%RH(結露しないこと)

耐振性:4.9m/s<sup>2</sup>(0.5G)以下

取付:全方向(水滴などがかかる場合は、出力軸およびケーブルコネクタが上向きになるような取付はできません。)

質量

・直流電源時:約1.1kg

・交流電源時:約1.3kg

(端子箱付時 +0.5kg)

## 性能

分解能:1/1000または0.09°の大きい方

(不感帯設定値 0.1%の場合)

絶縁抵抗

・交流電源時:

信号・きょう体-電源間

100MΩ以上/500V DC

信号-きょう体間

100MΩ以上/100V DC

・直流電源時:

信号・電源-きょう体間

100MΩ以上/100V DC

耐電圧

・交流電源時:

信号・きょう体-電源間

1500V AC 1分間

信号-きょう体間

100V AC 1分間

・直流電源時:

信号・電源-きょう体間

100V AC 1分間

## 適合規格

■適合EU指令(CEマーキング)

●電磁両立性指令(EMC指令)

・EMI EN 61000-6-4

- ・EMS EN 61000-6-2
- 低電圧指令
- ・EN 61010-1
- ・測定カテゴリ II (125V)
- ・強化絶縁:全開・全閉信号—他の信号・電源間  
全開・全閉信号—きょう体間
- ・汚染度2
- RoHS指令
- ・EN IEC 63000
- 適合UK規則 (UKCAマーキング)  
適合EU指令に相当する英国 (UK) の規則、指定規格

## 用語解説

### ■過負荷(ロック)保護

バルブに異物が噛込んで過負荷になった場合などの保護用に過負荷保護機能を組込んでいます。過負荷を検出した場合、モータを停止するとともに状態表示ランプが0.5秒間隔で点滅します。ロック信号出力付の場合は、接点がONになります。リセットするには、逆方向の入力信号を印加するか一旦電源をOFFにします。

### ■再起動制限タイマについて

モータおよび内部回路部品の過熱防止のため、モータが一旦不感帯に入って停止すると、次の起動するまでの間にインターバル(0~10秒間で可変)を設けて、モータの過熱等を防止しています。周囲温度およびバルブを流れる流体が高温の場合は、再起動制限タイマを長く設定して下さい。

### ■電子リミッタ

入力信号が0%以下または100%以上となった場合、機械的な過回転を防ぐために、本器には電子リミッタを内蔵しています。そのため、入力が電子リミッタを超える範囲となっても、出力軸は電子リミッタが作用する入力信号に相当する位置で停止します。電子リミッタの作用する入力信号は、約-0.5%および約100.5%です。

### ■全開・全閉信号(リミットスイッチ接点信号)

全開・全閉位置で機械接点をONにします。

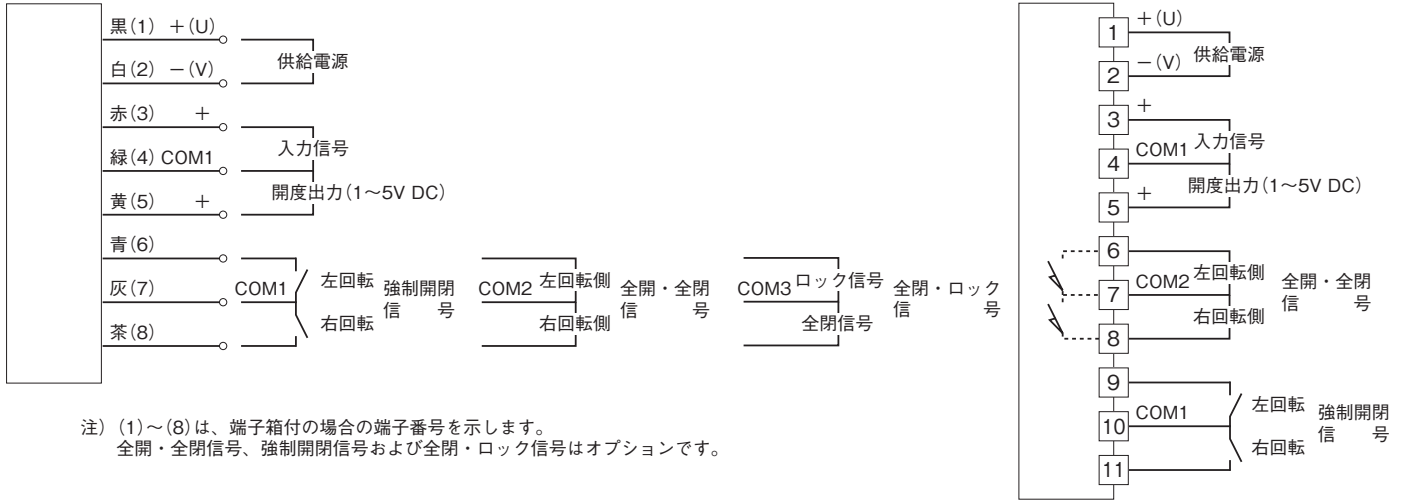
ゼロ・スパン調整に連動しません。

### ■全閉・ロック信号(リレー接点信号)

開度出力信号が約2%以下になると、全閉出力接点がONになります。全開・全閉信号と異なり、ゼロ・スパン調整に連動します。ロック出力はロック保護機能の項をご参照下さい。

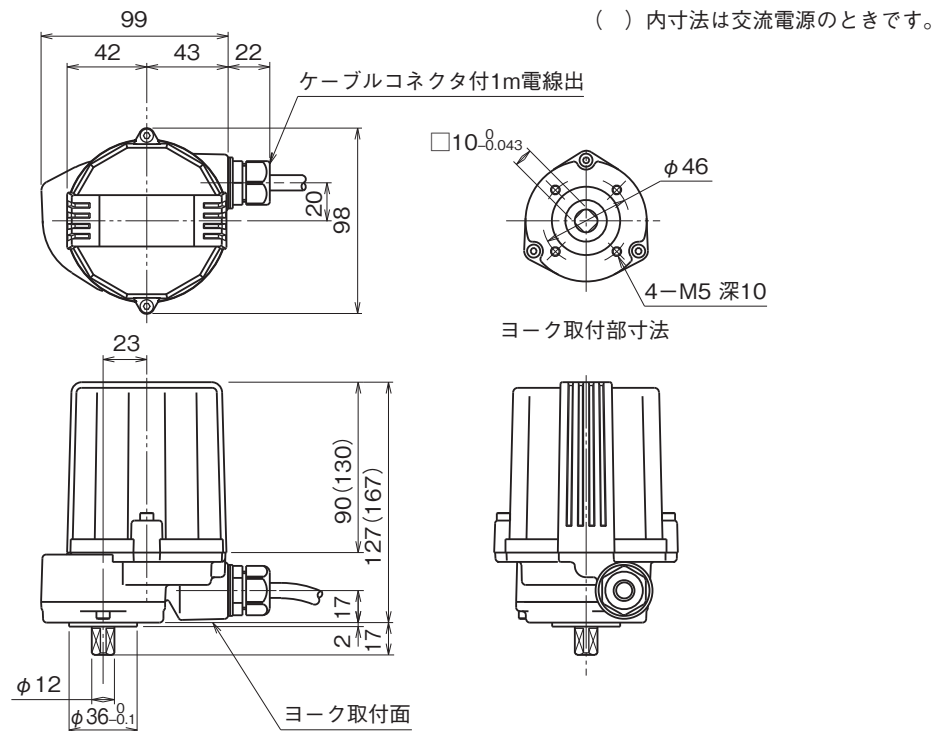
結線図

■全開・全閉信号および強制開閉信号付の場合

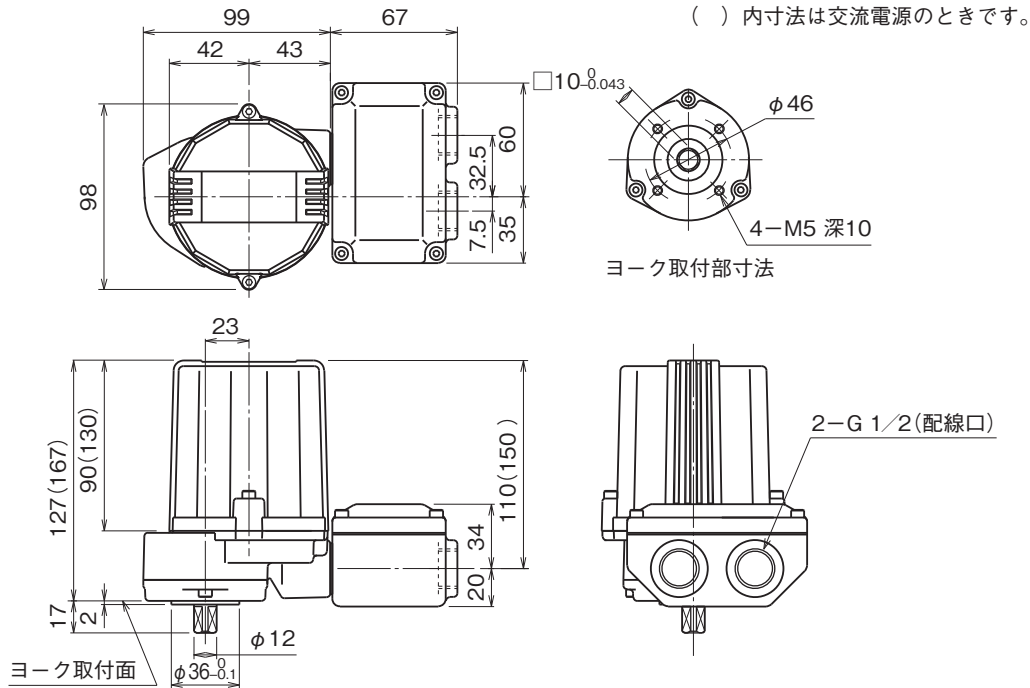


外形寸法図(単位:mm)

■端子箱なし

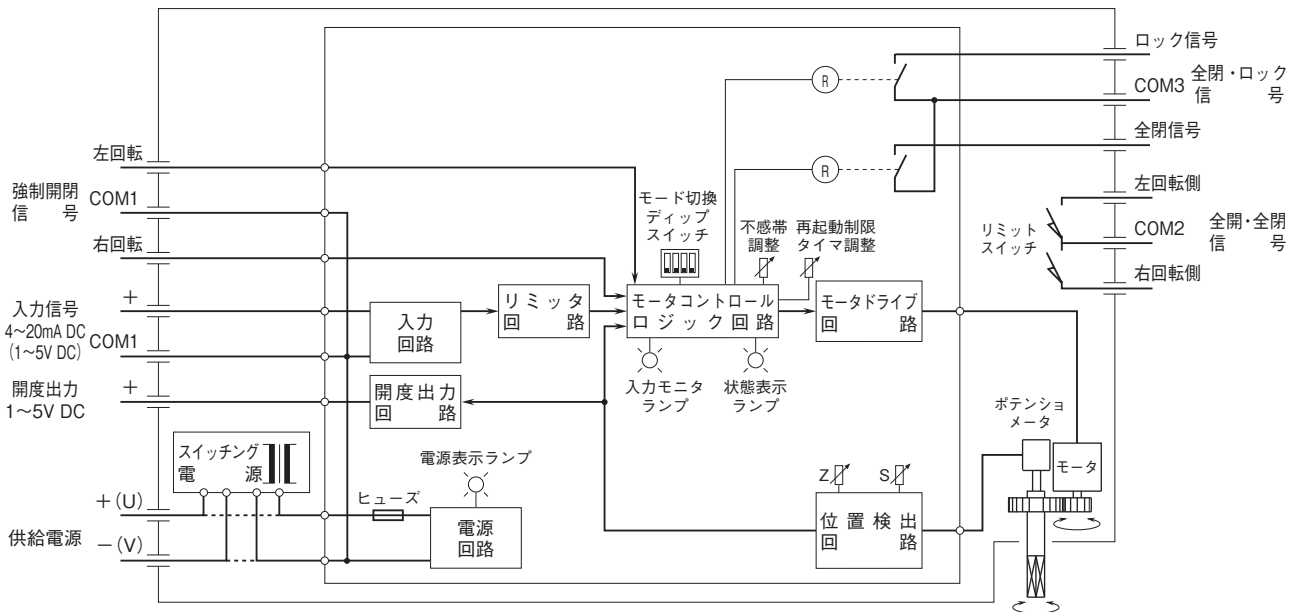


## ■端子箱付



・端子箱付時、ケーブルコネクタおよび外部配線用の電源は付きません。

## ブロック図



注) 全開・全閉信号、強制開閉信号および全閉・ロック信号はオプションです。  
直流電源のときは破線の接続となり、スイッチング電源は付きません。



- 記載内容はお断りなしに変更することがありますのでご了承ください。
  - ご注文・ご使用に際しては、弊社ホームページの「ご注文に際して」を必ずご確認ください。
  - 本製品を輸出される場合には、外国為替および外国貿易法の規制をご確認の上、必要な手続きをお取りください。  
安全保障貿易管理については、弊社ホームページより「輸出（該非判定）」をご覧ください。
- お問い合わせ先 ホットライン：0120-18-6321