

計装用プラグイン形変換器 M・UNIT シリーズ

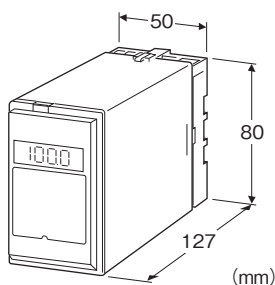
マニュアルセッタ

主な機能と特長

- 設定器により一定信号を出力する
- デジタル指示計付を用意(設定時の信号確認可能)
- 電源の種類が豊富
- 密着取付可能

アプリケーション例

- コンピュータまたはDCSなどの各種パラメータ信号設定
- パネル内の半固定信号設定用



形式:MS-①-②③

価格

- 基本価格 60,000円
加算価格
110V DC電源 +10,000円
指示計付 +10,000円
・オプション仕様により加算あり。

ご注文時指定事項

- ・形式コード:MS-①-②③
- ①~③は下記よりご選択下さい。
(例:MS-A-B/E/Q)
- ・オプション仕様(例:/C01/S01)

①出力信号

◆電流出力

- A:4~20mA DC(負荷抵抗 750Ω以下)
- B:2~10mA DC(負荷抵抗 1500Ω以下)
- C:1~5mA DC(負荷抵抗 3000Ω以下)
- D:0~20mA DC(負荷抵抗 750Ω以下)
- E:0~16mA DC(負荷抵抗 900Ω以下)
- F:0~10mA DC(負荷抵抗 1500Ω以下)
- G:0~1mA DC(負荷抵抗 15kΩ以下)
- Z:指定電流レンジ(出力仕様参照)

◆電圧出力

- 1:0~10mV DC(負荷抵抗 10kΩ以上)
- 2:0~100mV DC(負荷抵抗 100kΩ以上)
- 3:0~1V DC(負荷抵抗 100Ω以上)
- 4:0~10V DC(負荷抵抗 1000Ω以上)
- 5:0~5V DC(負荷抵抗 500Ω以上)
- 6:1~5V DC(負荷抵抗 500Ω以上)
- 4W:-10~+10V DC(負荷抵抗 2000Ω以上)
- 5W:-5~+5V DC(負荷抵抗 1000Ω以上)
- 0:指定電圧レンジ(出力仕様参照)

②供給電源

◆交流電源

- B:100V AC
- C:110V AC
- D:115V AC
- F:120V AC
- G:200V AC
- H:220V AC
- J:240V AC

◆直流電源

- S:12V DC
- R:24V DC
- V:48V DC
- P:110V DC

③付加コード(複数項指定可能)

◆指示計

- 無記入:なし
- /E:付き(0.0~100.0%表示)

◆オプション仕様

- 無記入:なし
- /Q:あり(オプション仕様より別途ご指定下さい。)

オプション仕様(複数項指定可能)

◆コーティング(詳細は、弊社ホームページをご参照下さい。)

- /C01:シリコン系コーティング +1,000円
- /C02:ポリウレタン系コーティング +1,000円
- /C03:ラバーコーティング +1,000円

◆端子ねじ材質

- /S01:ステンレス +500円

機器仕様

構造:プラグイン構造

接続方式:M3.5ねじ端子接続

端子ねじ材質:鉄にクロメート処理(標準)または、ステンレス

ハウジング材質:難燃性黒色樹脂

アイソレーション:出力-電源間

出力範囲:約-10~+110%(1~5V DC時)工場出荷時は、0%

に設定されています。

設定:多回転トリマ

設定値モニタ端子:0~100%を0~10V DCで出力(デジタル

指示計付のときはモニタ端子は付きません)

モニタ端子穴径:φ2

■表示(指示計)

液晶デジタル表示:0.0~100.0%表示(最小桁0.1%)

(スケール機能はありません)

出力仕様

■電流出力(製作可能範囲)

出力電流範囲:0~20mA DC

スパン:1~20mA

出力バイアス:出力スパンの1.5倍以下

許容負荷抵抗:変換器の出力端子間電圧が15V以下になる抵抗値

■電圧出力(製作可能範囲)

出力電圧範囲:-10~+12V DC

スパン:5mV~22V

出力バイアス:出力スパンの1.5倍以下

許容負荷抵抗:負荷電流が10mA以下(負電圧出力時は5mA以下)になる抵抗値

(ただし出力が0.5V以上のとき)

設置仕様

供給電源

・交流電源:許容電圧範囲 定格電圧±10%

50/60±2Hz 約2VA

・直流電源:許容電圧範囲 定格電圧±10%

ただし110V DC用は85~150V

リップル含有率10%p-p以下

約2.5W(24V DC時 約100mA)

使用温度範囲:-5~+60℃

使用湿度範囲:30~90%RH(結露しないこと)

取付:壁またはDINレール取付

質量:約350g

性能(スパンに対する%で表示)

設定精度(デジタル指示計なし):±0.1%

設定精度(デジタル指示計付き):±0.1% ±1digit

温度係数:±0.015%/℃

電源電圧変動の影響:±0.1%/許容電圧範囲

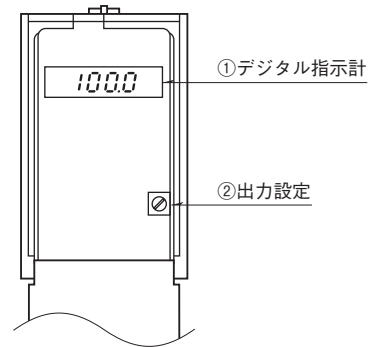
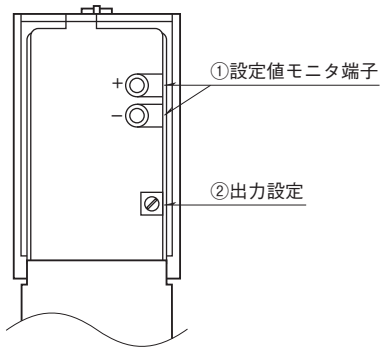
絶縁抵抗:100MΩ以上/500V DC

耐電圧:出力-電源-大地間 2000V AC 1分間

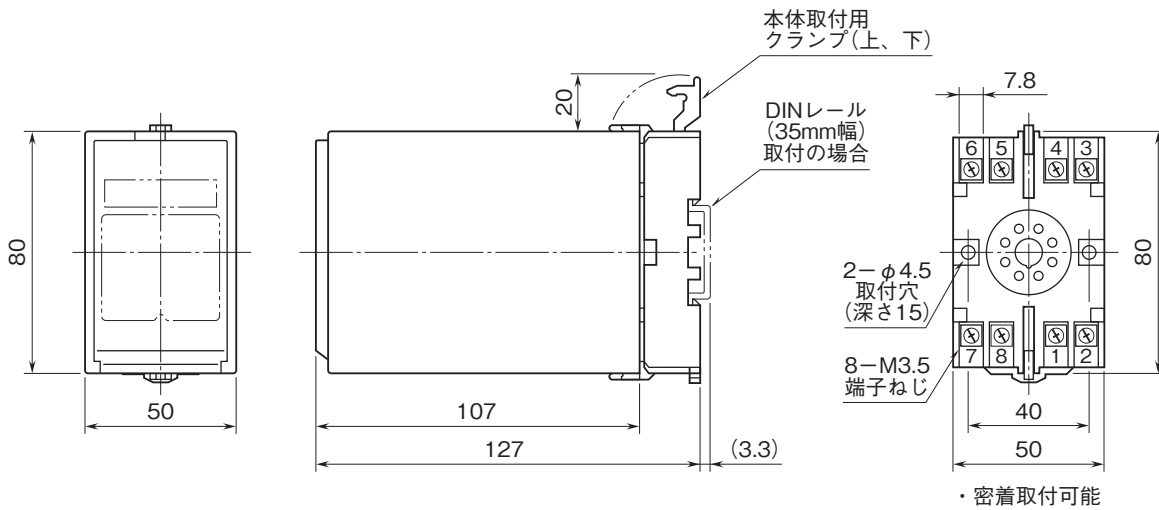
パネル図

■標準 (付加コード: 無記入)

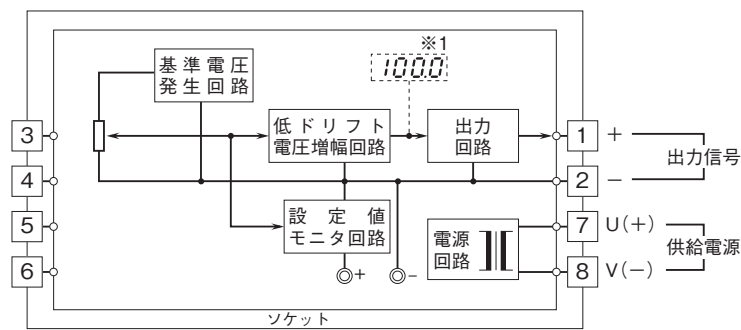
■デジタル指示形付 (付加コード: /E)



外形寸法図(単位:mm)・端子番号図



ブロック図・端子接続図



※1、デジタル指示計付のみ (指示計付のときは設定値モニタ回路およびモニタ端子は付きません)



- 記載内容はお断りなしに変更することがありますのでご了承ください。
 - ご注文・ご使用に際しては、弊社ホームページの「ご注文に際して」を必ずご確認ください。
 - 本製品を輸出される場合には、外国為替および外国貿易法の規制をご確認の上、必要な手続きをお取りください。
安全保障貿易管理については、弊社ホームページより「輸出（該非判定）」をご覧ください。
- お問い合わせ先 ホットライン：0120-18-6321