

価格の改定を実施させていただく場合がございます。  
最新価格につきましては、お問い合わせ下さい。

形式:MSEF

## 計装用プラグイン形変換器 M・UNIT シリーズ

### アラームセッタ

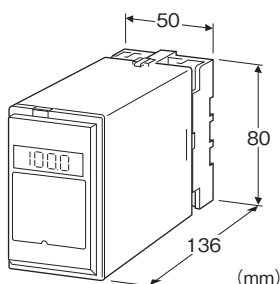
(前面ボタン設定)

主な機能と特長

- プラグイン形の2点警報器
- ヒステリシス、出力ラッチ、動作遅延、電源ON 遅延、上下限警報切換、警報時励磁/非励磁変更可
- 各種機能の切換が前面より可能
- 外気が侵入しない密閉形リレーを採用

アプリケーション例

- アナライザ(集合形警報装置)入力用
- シーケンス制御用アナログ値警報接点
- 機器の異常警報用



形式:MSEF-①5-②③

### 価格

基本価格 50,000円

加算価格

・オプション仕様により加算あり。

### ご注文時指定事項

・形式コード:MSEF-①5-②③

①～③は下記よりご選択下さい。

(例:MSEF-65-B/Q)

・オプション仕様(例:/C01)

### ①入力信号

◆電流入力

A:4~20mA DC(入力抵抗 250Ω)

B:2~10mA DC(入力抵抗 500Ω)

C:1~5mA DC(入力抵抗 1000Ω)

◆電圧入力

4:0~10V DC(入力抵抗 1MΩ以上)

5:0~5V DC(入力抵抗 1MΩ以上)

6:1~5V DC(入力抵抗 1MΩ以上)

### 出力信号

5:2点警報 リレーc接点

### ②供給電源

◆交流電源

B:100V AC

C:110V AC

D:115V AC

F:120V AC

G:200V AC

H:220V AC

J:240V AC

◆直流電源

S:12V DC

R:24V DC

### ③付加コード

◆オプション仕様

無記入:なし

/Q:あり(オプション仕様より別途ご指定下さい。)

### オプション仕様(複数項指定可能)

◆コーティング(詳細は、弊社ホームページをご参照下さい。)

/C01:シリコン系コーティング +1,000円

/C02:ポリウレタン系コーティング +1,000円

/C03:ラバーコーティング +1,000円

◆端子ねじ材質

/S01:ステンレス +500円

### 機器仕様

構造:プラグイン構造

接続方式:M3.5ねじ端子接続

端子ねじ材質:鉄にクロメート処理(標準)または、ステンレス

ハウジング材質:難燃性黒色樹脂

アイソレーション:入力-出力-電源間

出力ラッチ:可(電源断にてラッチリセット)ラッチありにするとヒステリシス幅の設定はできません。

モニタランプ:赤/緑 2色LED

運転モード時 赤色点灯(警報時)

L1:第1警報、L2:第2警報

確認モード時 緑色点灯

設定モード時 赤・緑混色点灯

指示計:LED 4桁デジタル表示

入力表示範囲:-14.0~+113.5%

設定:前面の操作ボタンによる設定

設定可能項目

・動作点

・ヒステリシス幅

・ラッチ有無

- ・警報動作(上下限、警報時リレー励磁/非励磁)
  - ・リレー遅延時間
  - ・電源ONタイマ時間
- 詳しくは取扱説明書をご参照下さい。

電源電圧変動の影響:±0.1%/許容電圧範囲  
絶縁抵抗:100MΩ以上/500V DC  
耐電圧:入力-出力-電源-大地間 2000V AC 1分間

## 入力仕様

### ■電流入力

入力端子取付用の抵抗器(0.5W)が付属します。

## 出力仕様

定格負荷:100V AC 5A( $\cos\phi=1$ )

120V AC 5A( $\cos\phi=1$ )

240V AC 2.5A( $\cos\phi=1$ )

30V DC 5A(抵抗負荷)

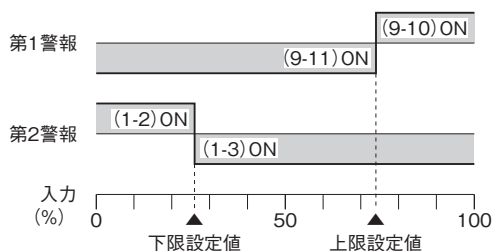
最大開閉電圧:300V AC 125V DC

最大開閉電力:600VA(AC) 150W(DC)

最小適用負荷:5V DC 10mA

機械的寿命:5000万回

第1警報上限警報、警報時励磁、第2警報下限警報、  
警報時励磁に設定した場合の動作例: ( ) 内は端子番号  
停電時動作: (1-3)、(9-11) ON



## 設置仕様

### 供給電源

・交流電源:許容電圧範囲 定格電圧±10%  
50/60±2Hz 約3VA

・直流電源:許容電圧範囲 定格電圧±10%  
リップル含有率10%p-p以下  
約3W(24V DC時 約120mA)

使用温度範囲:-5~+60℃

使用湿度範囲:30~90%RH(結露しないこと)

取付:壁またはDINレール取付

質量:約400g

## 性能(スパンに対する%で表示)

設定精度:±0.5%

表示精度:±1.0%

ヒステリシス幅設定精度:±0.3%

動作点の再現性:±0.1%

温度係数:±0.015%/℃

応答時間:0.5s以下(90%設定時の0→100%入力)

## 適合規格

適合EU指令:

電磁両立性指令(EMC指令)

EMI EN 61000-6-4

EMS EN 61000-6-2

低電圧指令

EN 61010-1

測定カテゴリII(出力)

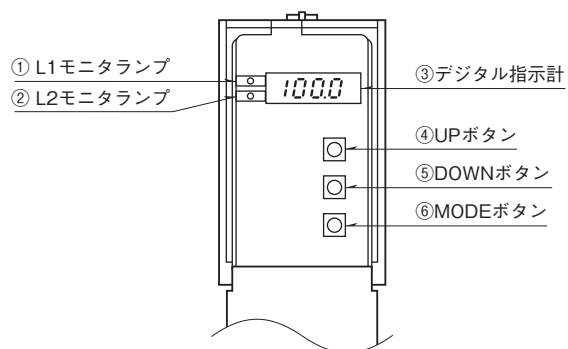
設置カテゴリII(電源)

汚染度2

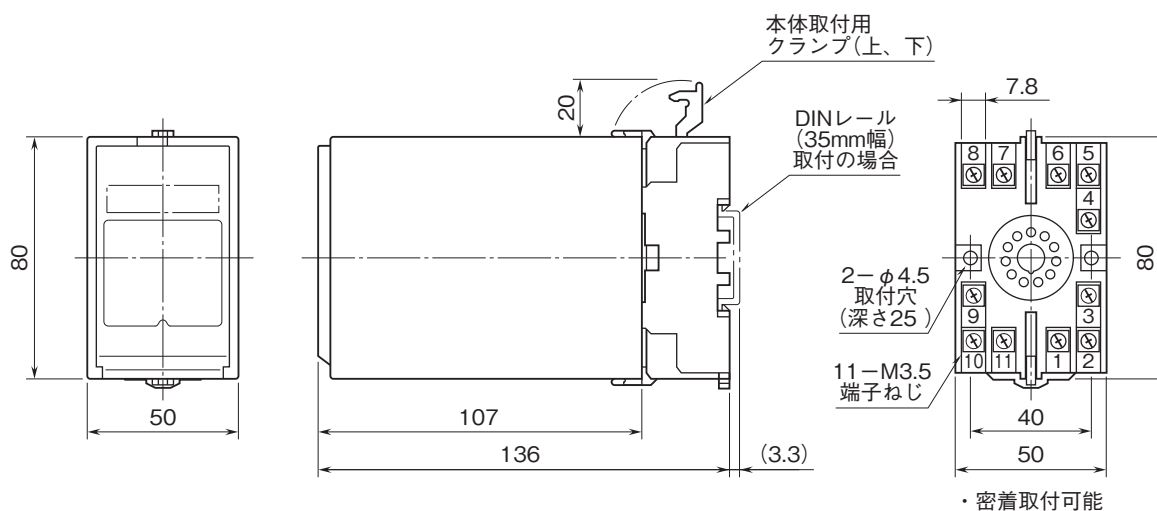
入力-出力-電源間 基本絶縁(300V)

RoHS指令

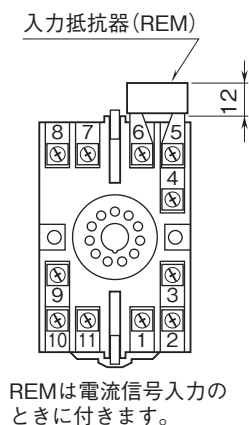
パネル図



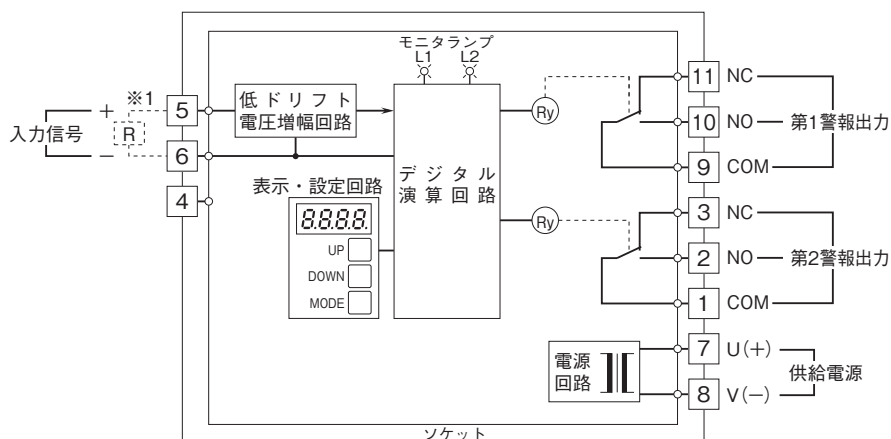
外形寸法図(単位:mm)



端子番号図(単位:mm)

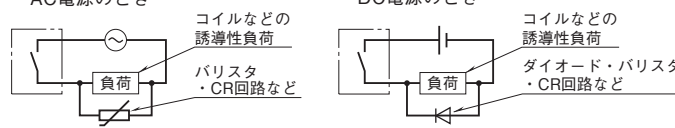


ブロック図・端子接続図



※1、電流入力時は入力抵抗器(R)が付きます。

- リレーの接点保護とノイズ除去のため下記の対策を行って下さい。
- ・AC電源のとき
- ・DC電源のとき



- 記載内容はお断りなしに変更することがありますのでご了承ください。
  - ご注文・ご使用に際しては、弊社ホームページの「ご注文に際して」を必ずご確認ください。
  - 本製品を輸出される場合には、外国為替および外国貿易法の規制をご確認の上、必要な手続きをお取りください。  
安全保障貿易管理については、弊社ホームページより「輸出（該非判定）」をご覧ください。
- お問い合わせ先 ホットライン：0120-18-6321