

価格の改定を実施させていただく場合がございます。
最新価格につきましては、お問い合わせ下さい。

形式:MSP50

操作部コンポーネント

ミニトップ

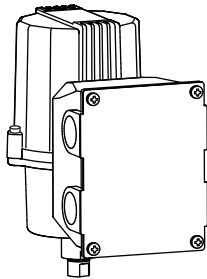
(オートセットアップ機能、Modbus付、リニアモーションタイプ)

主な機能と特長

- オートセットアップ機能付
- 運転状況ログ機能付
- 1/1000の高分解能
- 下降および上昇側シールスプリングを内蔵

アプリケーション例

- パイロットプラントにおける自動調節弁のアクチュエータ
- ビル、工場などの空調設備
- 薬注設備など微小流量のコントロール
- 各種プラントの小口径制御弁に



形式:MSP50-①②③0-④0R⑤

価格

基本価格 228,800円

加算価格

M6ピッチ0.75めねじ +3,300円

M6ピッチ1.0めねじ +3,300円

M8ピッチ1.25めねじ +3,300円

M10ピッチ1.5めねじ +3,300円

・オプション仕様により加算あり。

ご注文時指定事項

・形式コード:MSP50-①②③0-④0R⑤

①～⑤は下記よりご選択下さい。

(例:MSP50-3710-A0R/Q)

・オプション仕様(例:/C03/SET)

■標準出荷時の設定 (Modbus および PU-2 □にて設定可能)

項目	設定値
作動	逆作動
入力信号	4~20 mA DC
出力信号	4~20 mA DC
制御方向	20 mA DC 入力で出力軸、上昇
入力信号異常低下時の設定	停止
不感帯幅設定値	0.3%
再起動制限タイマ値	1.5 秒

①ストローク

1:5~10mm

3:10~20mm

②開閉時間(推力)

3:5秒/10mm(150N)

4:9秒/10mm(300N)

7:18秒/10mm(700N)

③出力軸形状

6:M6ピッチ0.75めねじ

8:M8ピッチ1.0めねじ

1:M10ピッチ1.25めねじ

D:M6ピッチ1.0めねじ

E:M8ピッチ1.25めねじ

F:M10ピッチ1.5めねじ

シーケンス信号

0:なし

④入力信号

◆電流入力

A:4~20mA DC(入力抵抗 250Ω)

◆電圧入力

6:1~5V DC(入力抵抗 200kΩ以上)

CEマーキング

0:非適合

電源電圧

◆直流電源

R:24V DC(許容範囲 ±10%、リップル含有率 10%p-p以下)

⑤付加コード

◆オプション仕様

無記入:なし

/Q:あり(オプション仕様より別途ご指定下さい。)

オプション仕様(複数項指定可能)

- ◆コーティング(詳細は、弊社ホームページをご参照下さい。)
/C03:ラバーコーティング +1,000円
- ◆出荷時設定
/SET:仕様伺書(図面番号:NSU-4883)通りに設定 +0円

機器仕様

- 保護等級:IP66
- 入力信号異常低下時の出力軸動作:下降・上昇・その場で停止(ディップスイッチにて設定可)
- 入線口:4-G 1/2
- 端子台:7.62mm ピッチ M3ねじ端子(締付トルク 0.5N・m)
- きょう体材質:アルミニウム合金(記号:ADC12)
・端子BOX:アルミ鋳物(記号:AC2A)
- 駆動モータ:ステッピングモータ
- ストローク検出:コンダクティブ・ポテンショメータ
- 下降側調整範囲(ゼロ):0~25%
- 上昇側調整範囲(スパン):50~100%
- 不感帯調整範囲:0.1~5.0%
- 再起動制限タイム調整範囲:0.0~30.0秒
- アイソレーション:電源電圧・入出力信号-上昇信号-下降信号-警報出力-通信-きょう体間
- 保護機能:過大推力時保護(出力軸拘束時などを示す)
- 状態表示ランプ
・PWR:電源投入時点灯(緑色)
・INP:入力信号正常時点灯(緑色)
・STA:オートセットアップ動作時点滅(緑色)
・COM:Modbus通信時点滅(緑色)
・ALM:各種異常警報時点灯および点滅(赤色)
(取扱説明書を参照下さい)
- 動作方式:逆作動・正作動
(ディップスイッチ・PU-2□にて設定可能)
- ・入力信号増加で出力軸が上昇側へ動作し停止(逆作動)
- ・入力信号増加で出力軸が下降側へ動作し停止(正作動)

作 動	入力信号	出力信号
逆作動	4~20 mA DC	4~20 mA DC
	1~5 V DC	1~5 V DC
正作動	20~4 mA DC	20~4 mA DC
	5~1 V DC	5~1 V DC

■動作方向説明

作 動	入力信号	出力軸動作方向
逆作動	4 mA DC	下降
	20 mA DC	上昇
正作動	20 mA DC	下降
	4 mA DC	上昇

Modbus仕様

- 通信方式:半二重非同期式無手順
- 通信規格:TIA/EIA-485-A準拠
- 伝送距離:500m以下
- 伝送速度:4800、9600、19200、38400bps(工場出荷時設定:38400bps)
- 制御手順:Modbus-RTU
- ノードアドレス設定:1~247(工場出荷時設定:1)
- パリティ:奇数
- ストップビット:1
- ノード数:最大31台(マスタ除く)
- 伝送ケーブル:シールド付より対線(CPEV-S 0.9φ)
- 内蔵終端抵抗:120Ω

入力仕様

- 電流入力
入力抵抗:入力抵抗器(250Ω)を内蔵します。
- 電圧入力
入力抵抗:200kΩ以上

出力仕様

- 開閉時間および推力(定格電源電圧において)
 - ・MSP50-□3:開閉時間5秒/10mm、推力150N
 - ・MSP50-□4:開閉時間9秒/10mm、推力300N
 - ・MSP50-□7:開閉時間18秒/10mm、推力700N
- 信号出力
 - ・4~20mA DCまたは20~4mA DC(非絶縁)
許容負荷抵抗:550Ω以下
 - ・1~5V DCまたは5~1V DC(非絶縁)
許容負荷抵抗:5000Ω以上
- 警報出力(出力軸拘束時に出力します)
 - ・出力タイプ:フォトMOSリレー
 - ・定格負荷:ピーク160V 150mA AC/DC
 - ・オン抵抗:8Ω以下
 - ・開閉時漏れ電流:2μA以下
- 上昇信号出力と下降信号出力
 - ・出力タイプ:フォトMOSリレー
 - ・定格負荷:ピーク160V 150mA AC/DC
 - ・オン抵抗:8Ω以下
 - ・開閉時漏れ電流:2μA以下

設置仕様

- 消費電流:約0.6A
- 使用周囲温度:-5~+55℃(直射日光および輻射熱と伝熱はなきものとする。また、動作頻度はデューティ50%以下とする)
- 使用周囲湿度:30~85%RH(結露しないこと)
- 振動試験条件
 - 掃引耐久試験(IEC 61298-3準拠)
 - ・加速度:19.6 m/s² (2G)
 - ・周波数:10~1000Hz

- ・サイクル数:20サイクル
- ・掃引速度:1 oct./min
- ・加振時間:約4時間30分
- ・加振方向:X、Y、Z

■取付:全方向

・ただし、出力軸周囲に水等が溜まらないようにして下さい。

質量:約1.9kg

(上昇・下降・その場で停止)までステッピングモータが駆動し停止させます。

電圧入力の場合(1~5V DC)、0.64V DC \pm 0.1(V DC)以下となった時点で異常と判断し、出力軸を自動的に初期設定位置(上昇・下降・その場で停止)までステッピングモータが駆動し停止させます。

■不感帯とは

直線性の分解能となります。

■再起動制限タイマ

入力信号が変化するたびに瞬時に反応することにより、過頻度状態になることを防止できます。

入力信号が変化した瞬間に動作するのではなく、一定の時間間隔を設定でき、過頻度を事前に防止します。

■動作頻度とは

開閉動作または中間位置にて、長時間または継続的に本器を動作している様子を示します。頻度目安値としては、「13回作動/1分間」(デューティ50%)未満です。

性能

■分解能:出力軸動作距離 1/1000または0.015mmの大きい方(不感帯設定値 0.1%)

■絶縁抵抗:電源電圧・入出力信号-上昇信号-下降信号-警報出力-通信-きょう体間
100M Ω 以上/500V DC

■耐電圧:電源電圧・入出力信号-上昇信号-下降信号-警報出力-通信-きょう体間
500V AC 1分間

適合規格

●RoHS指令

・EN IEC 63000

用語解説

■オートセットアップ機能とは

自動的に下降位置または、上昇位置を位置調整する自動機能です。

ワンタッチ操作にてオートセットアップが可能です。

■Modbus通信対応とは

●電動アクチュエータの駆動、頻度、動作状況などを正常運転中より監視し、製品の安全運転および設備保全への生産性向上に役立ちます。

次の項目などがModbus通信にて現場以外の場所でも運転状態を確認することができます。

- ・ステッピングモータ起動回数
- ・ステッピングモータ反転回数
- ・ステッピングモータ積算稼働時間
- ・積算運転時の出力軸の総距離(上昇 \leftrightarrow 下降で1カウントと呼ぶ)
- ・過大推力時作動回数(リトライ回数)を積算
- ・過大推力時の警報

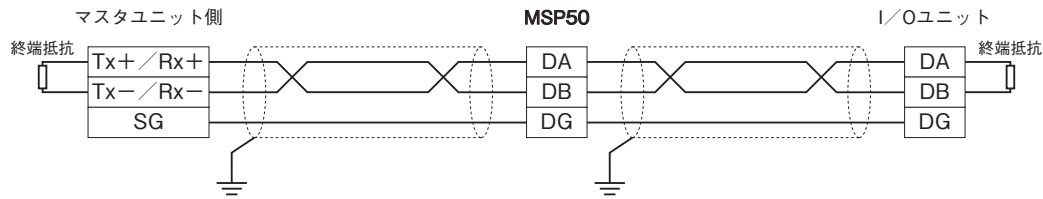
■過大推力 自動監視とは

ステッピングモータの駆動中は、出力軸位置を絶えずモニタし、出力軸が追従しないことを検出すると、ステッピングモータの駆動を一旦停止した後、再度低速回転モードからステッピングモータの駆動を再開(リトライ)します。このリトライを2回繰り返しても出力軸動作が追従しない場合、過大推力検知したことによりステッピングモータの駆動を停止します(異常発生)。

■入力信号異常低下とは

電流入力の場合(4~20mA DC)、2.56mA DC \pm 0.4(mADC)以下となった時点で異常と判断し、出力軸を自動的に初期設定位置

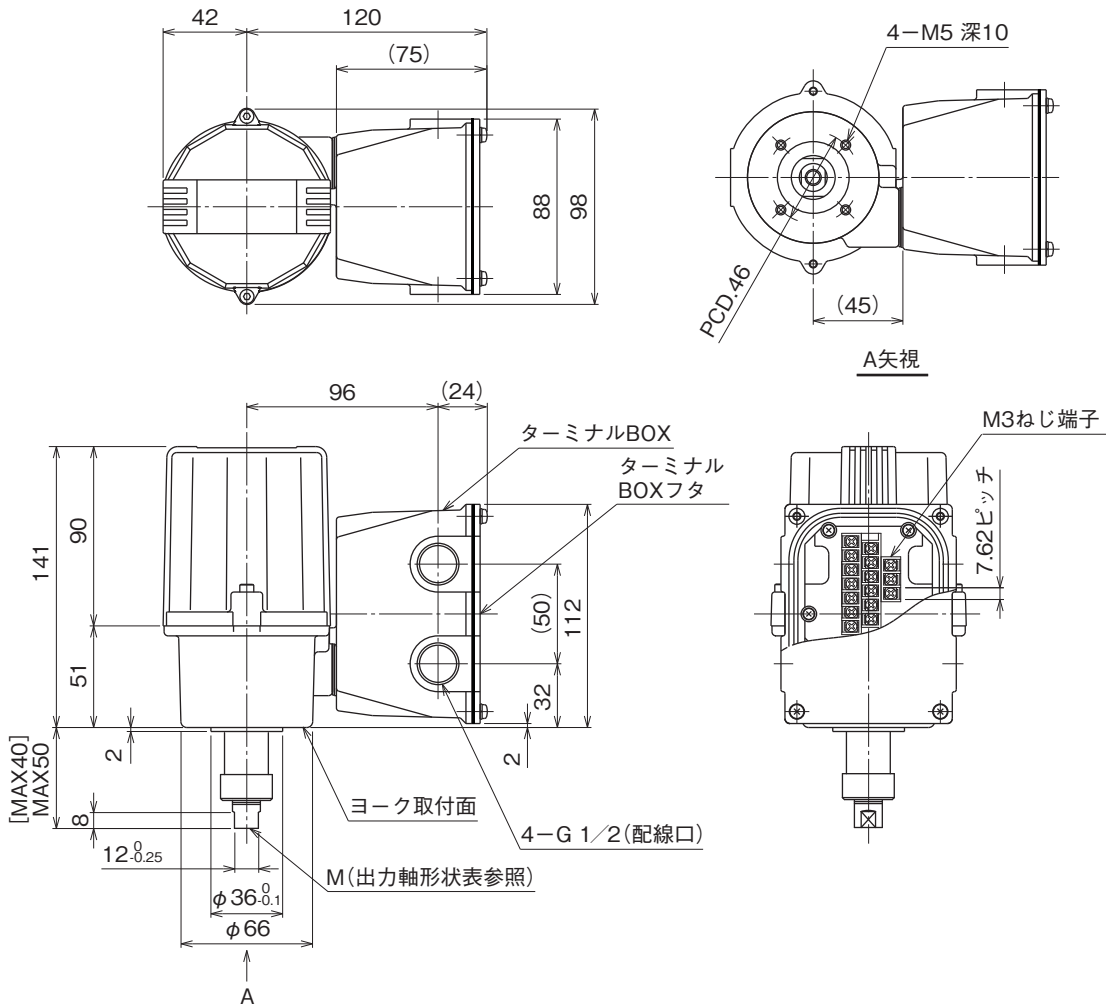
通信ケーブルの配線



本器はプログラミングユニット（形式：PU-2□）にて終端抵抗のON/OFFを操作できます。

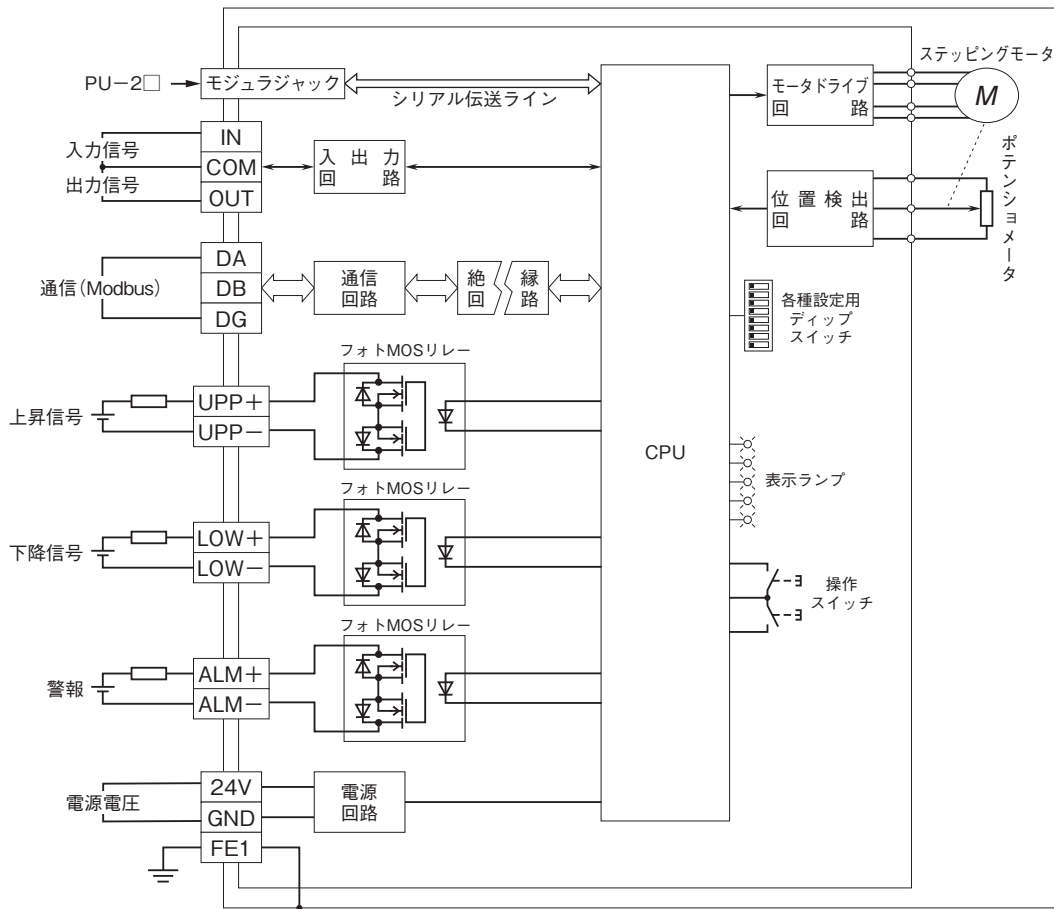
外形寸法図(単位:mm)

[] 内寸法はストローク5~10mmのときです。



出力軸形状 (M)	
6	M 6 ピッチ 0.75 深15
8	M 8 ピッチ 1.0 深15
1	M 10 ピッチ 1.25 深15
D	M 6 ピッチ 1.0 深15
E	M 8 ピッチ 1.25 深15
F	M 10 ピッチ 1.5 深15

ブロック図



- 記載内容はお断りなしに変更することがありますのでご了承ください。
 - ご注文・ご使用に際しては、弊社ホームページの「ご注文に際して」を必ずご確認ください。
 - 本製品を輸出される場合には、外国為替および外国貿易法の規制をご確認の上、必要な手続きをお取りください。
安全保障貿易管理については、弊社ホームページより「輸出（該非判定）」をご覧ください。
- お問合わせ先 ホットライン：0120-18-6321