

価格の改定を実施させていただく場合がございます。
最新価格につきましては、お問い合わせ下さい。

形式:MXAB

計装用プラグイン形変換器 MX・UNIT シリーズ

アナログバックアップ

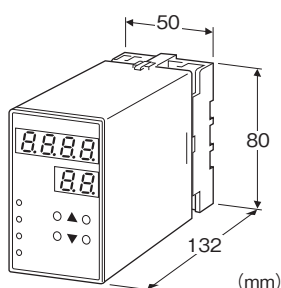
(デジタル設定形)

主な機能と特長

- DCSまたはコンピュータ制御出力を操作可能
- DCSまたはコンピュータがダウン時制御信号を保持
- 復電時の出力初期値を設定可能
- 操作信号の変化スピード可変
- ループテスト出力付
- 入出力間絶縁

アプリケーション例

- DCSまたはコンピュータ制御出力のバックアップ
- 入力信号付手動操作器として使用



形式:MXAB-①②-③④

価格

基本価格 110,000円

加算価格

・オプション仕様により加算あり。

ご注文時指定事項

・形式コード:MXAB-①②-③④

①～④は下記よりご選択下さい。

(例:MXAB-S1V1-M2/Q)

・オプション仕様(例:/C01/S01/SET)

①入力信号

◆電圧入力

S1:入力範囲 -1～+1V DC(入力抵抗 100kΩ以上)

S2:入力範囲 -10～+10V DC(入力抵抗 1MΩ以上)

S3:入力範囲 -30～+30V DC(入力抵抗 1MΩ以上)

②出力信号

◆電流出力

Z1:出力範囲 0～20mA DC(負荷抵抗 600Ω以下)

◆電圧出力

V1:出力範囲-1～+1V DC(負荷抵抗 1000Ω以上)

V2:出力範囲 -10～+10V DC(負荷抵抗 10kΩ以上)

③供給電源

◆交流電源

M2:100～240V AC(許容範囲 85～264V AC、47～66Hz)

◆直流電源

R3:12～24V DC(許容範囲 10.8～26.4V DC、リップル含有率 10%p-p以下)

P:110V DC(許容範囲 85～150V DC、リップル含有率 10%p-p以下)

④付加コード

◆オプション仕様

無記入:なし

/Q:あり(オプション仕様より別途ご指定下さい。)

オプション仕様(複数項指定可能)

◆コーティング(詳細は、弊社ホームページをご参照下さい。)

/C01:シリコン系コーティング +1,000円

/C02:ポリウレタン系コーティング +1,000円

/C03:ラバーコーティング +1,000円

◆端子ねじ材質

/S01:ステンレス +500円

◆出荷時設定

/SET:仕様何書(図面番号:NSU-1747)通りに設定 +0円

関連機器

・抵抗モジュール(形式:REM)

・ソフトターミナル(形式:ST/STL)

機器仕様

構造:プラグイン構造

接続方式:M3.5ねじ端子接続

端子ねじ材質:鉄にクロメート処理(標準)または、ステンレス

ハウジング材質:難燃性黒色樹脂

アイソレーション:入カ-出カ-電源間

MANUAL時の応答時間調整範囲:約1～999s

設定:前面シートキーによるプログラム方式

設定可能項目

・スケーリング値

・移動平均回数

・一次遅れ機能

・記憶遡及時間

・出力初期値、下限値、上限値

・その他

詳しくは取扱説明書をご参照下さい。

■表示

表示器: 赤色LED 8mm DATA部 4桁、ITEM部 2桁
 スケーリング範囲: -9999~9999
 PV表示: 出力値実量表示
 オーバーレンジ表示: 表示が点滅
 消灯モード: 最後にキーを操作してから設定時間後消灯
 モニタランプ: 赤色LED、負極性時(PL1)、MANUALモード時(PL2)、MANUALモード時でUP信号入力時(PL3)、MANUALモード時でDOWN信号入力時(PL4)点灯

入力仕様

■直流入力(コンピュータからの入力)

入力可能範囲:

S1 -1.15~+1.15V DC
 S2 -11.5~+11.5V DC
 S3 -34.5~+34.5V DC

入力設定最小ステップ:

S1 10mV DC
 S2 100mV DC
 S3 100mV DC

設定可能範囲(最大スパン):

S1 -1.00~+1.00V DC
 S2 -10.0~+10.0V DC
 S3 -30.0~+30.0V DC

・100%入力は、0%入力より大きな値に設定して下さい。
 ・入力値は入力可能範囲または-15~+115%です。

標準設定値:

S1 -1.00~+1.00V DC
 S2 -10.0~+10.0V DC
 S3 -30.0~+30.0V DC

■接点入力: TTLレベル(5V-CMOSレベル)またはオープンコレクタ・無電圧接点(検出電圧: 約5V、飽和電圧: 1V以下、シンク電流: 0.5mA)

STOP信号(コンピュータからの入力): AUTOモード、MANUALモードの切替

UP、DOWN信号(ソフトターミナルからの入力): MANUALモード時アナログ出力の増減を操作

出力仕様

■電流出力

出力可能範囲: 0.0~24.0mA DC
 出力設定最小ステップ: 0.1mA DC
 設定可能範囲: 0.0~20.0mA DC
 標準設定値: 4.0~20.0mA DC

■電圧出力

出力可能範囲:
 V1 -1.15~+1.15V DC
 V2 -11.5~+11.5V DC
 出力設定最小ステップ:
 V1 10mV DC

V2 100mV DC

設定可能範囲(最大スパン):

V1 -1.00~+1.00V DC
 V2 -10.0~+10.0V DC

100%出力は、0%出力より大きな値に設定して下さい。

標準設定値:

V1 -1.00~+1.00V DC
 V2 -10.0~+10.0V DC

設置仕様

消費電力

・交流電源: 約10VA
 ・直流電源: 約3.5W(24V DC時 約150mA)
 使用温度範囲: -5~+55℃
 使用湿度範囲: 30~90%RH(結露しないこと)
 取付: 壁またはDINレール取付
 質量: 約450g

性能(最大スパンに対する%で表示)

基準精度: 入力精度+出力精度

・入力精度: $\pm 0.05\%$
 (スパンを設定可能範囲の20%以上に設定した場合)
 ・出力精度: $\pm 0.05\%$
 (スパンを設定可能範囲の20%以上に設定した場合)

表示精度: 入力精度 ± 1 digit

(スケーリングが0.0~100.0のとき)

温度係数: $\pm 0.015\%/^{\circ}\text{C}$

応答時間:

AUTO時 約0.5~100s(0 \rightarrow 90%) (前面キーにより設定可能)

MANUAL時 約1~999s 可変(0 \rightarrow 100%)

停電時出力記憶: E²PROM(不揮発性メモリ)

電源電圧変動の影響: $\pm 0.1\%$ / 許容電圧範囲

絶縁抵抗: 100M Ω 以上 / 500V DC

耐電圧: 入力-出力-電源-大地間 2000V AC 1分間

適合規格

適合EU指令:

電磁両立性指令(EMC指令)

EMI EN 61000-6-4

EMS EN 61000-6-2

低電圧指令

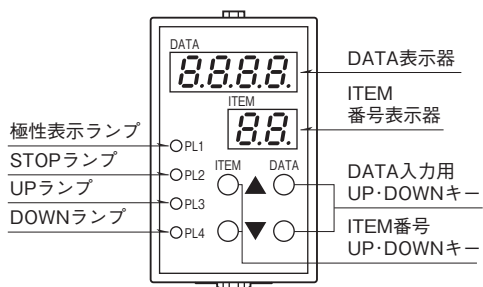
EN 61010-1

設置カテゴリII、汚染度2

入力-出力-電源間 基本絶縁(300V)

RoHS指令

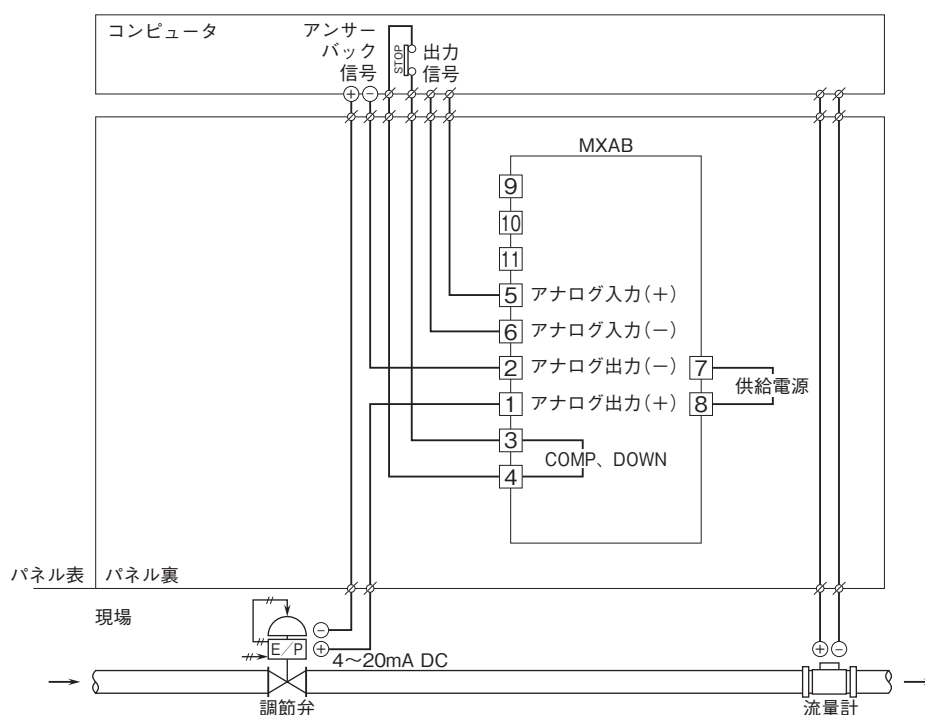
パネル図



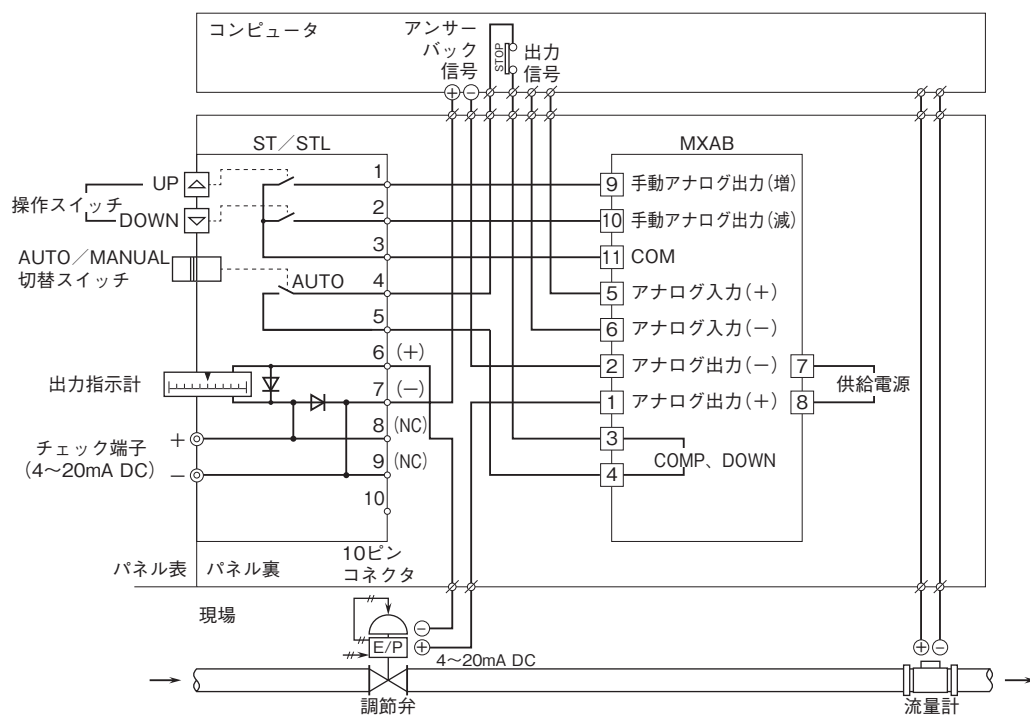
設定方法については、取扱説明書をご参照下さい。

結線要領

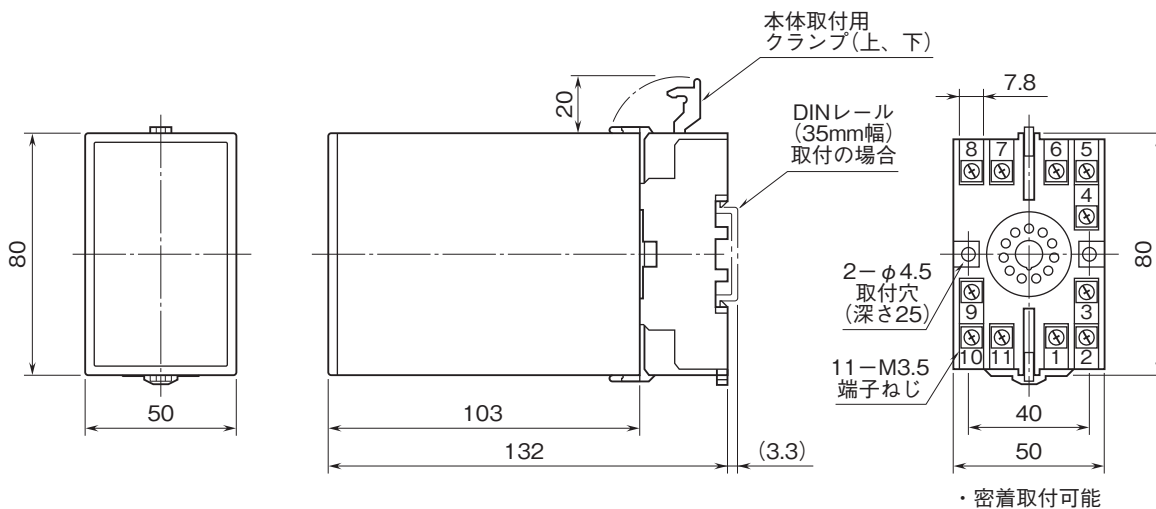
■MXAB単独で使用した場合



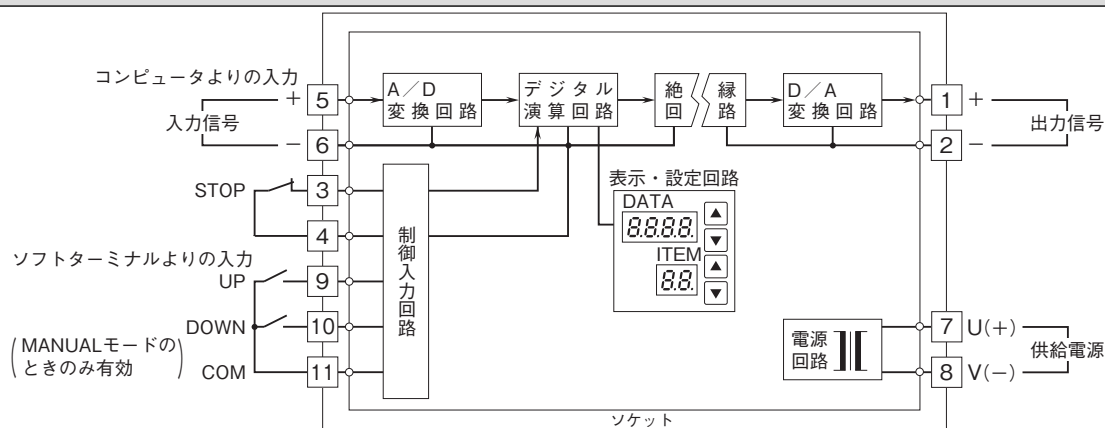
■MXABにST/STLを組み合わせて使用した場合



外形寸法図(単位:mm)・端子番号図



ブロック図・端子接続図



動作説明

■基本動作（出荷時設定値で使用了場合）

アナログ出力信号はコンピュータ出力のアナログ信号に 0.5 s 以下の応答時間で増減します。

コンピュータの異常（STOP）信号を受けると、アナログ出力信号はダウン直前の値でホールドします（コンピュータからの信号が無効になります）。

⑨-⑪端子間を短絡することで出力信号は増え、⑩-⑪間を短絡することで減少します（応答時間調整により設定された応答時間で出力信号は増減します）。

制御信号	端子番号	信号状況								
コンピュータ入力	各種直流信号	⑤	↗	↘	↗	↘				
	STOP	③-④	1	1	0	0	0	0	0	0
ST 入力	UP	⑨-⑪	-	-	-	-	1	0	0	1
	DOWN	⑩-⑪	-	-	-	-	0	1	0	1
MXAB 出力	①	↗	↘	H	H	↗	↘	H	H	
	②									

1 : ON - : ON または OFF ↗ : 増加
0 : OFF H : 出力ホールド ↘ : 減少

■ AUTO モード→ MANUAL モード切替時の出力値について

MANUAL モードに切替わったとき、出力値は ITEM 13 の設定に従って変化します。

ITEM 13 0 の場合：モード切替時より記憶遡及時間（ITEM 15）前の出力値

ITEM 13 1 の場合：ITEM 14 の設定値

■ 停電時出力記憶について

ITEM 17 の設定が 1 のとき、電源断直前の出力値を記憶します。

記憶遡及時間（ITEM 15）が 0 以外の場合は、電源断時に記憶遡及時間前の出力値を記憶します。

復電の際、STOP 入力に MANUAL モード時に出力値は記憶した値になります。

■ MXAB の電源投入時の出力値について

電源投入直後、STOP 入力にてモードを変更すると、出力値は下表のようになります。

・電源投入時 STOP 入力に AUTO モードで、モードを切替えた場合

MANUAL モード時の出力値 (ITEM 13)	記憶遡及時間 (ITEM 15)	電源断時の出力記憶 (ITEM 17)	電源投入時の出力値	電源投入後、AUTO モード→ MANUAL モードに切替えたときの出力値 (電源投入時から切替)	
				記憶遡及時間より前	記憶遡及時間より後
1 (ITEM 14 の設定値に固定)	無効	1 (記憶する) 0 (記憶しない)	入力値	通常動作 (ITEM 14 の設定値に固定)	
0 (記憶遡及時間の出力値)	0	0、1		通常動作 (モード切替時の出力値)	
	0 以外	1 (記憶する) 0 (記憶しない)	停電時の出力記憶値	通常動作 (モード切替時より記憶遡及時間の出力値)	
			ITEM 18 の設定値		

・電源投入時 STOP 入力に MANUAL モードの場合

MANUAL モード時の出力値 (ITEM 13)	記憶遡及時間 (ITEM 15)	電源断時の出力記憶 (ITEM 17)	電源投入時の出力値	電源投入後、一旦 AUTO モードにしてから MANUAL モードに切替えたときの出力値		
				記憶遡及時間より前	記憶遡及時間より後	
1 (ITEM 14 の設定値に固定)	0、0 以外	1 (記憶する)	停電時の出力記憶値	通常動作 (ITEM 14 の設定値に固定)		
0 (記憶遡及時間の出力値)	無効	0 (記憶しない)	ITEM 18 の設定値	通常動作 (モード切替時の出力値)		
		1 (記憶する)	停電時の出力記憶値	通常動作 (モード切替時の出力値)		
	0	0	0 (記憶しない)	ITEM 18 の設定値	停電時の出力記憶値	通常動作 (モード切替時より記憶遡及時間の出力値)
		0 以外	1 (記憶する)	ITEM 18 の設定値	ITEM 18 の設定値	
		0 (記憶しない)	ITEM 18 の設定値			

■ MXAB に ST / STL を組合わせて使用する場合

アナログ出力信号はコンピュータ出力のアナログ信号に 0.5 s 以下の応答時間で増減します。

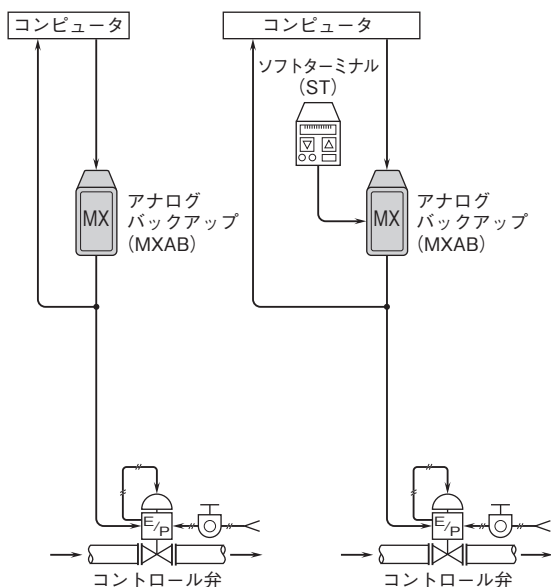
コンピュータの異常 (STOP) 信号を受けると、自動的に MANUAL モードになります (コンピュータからの信号が無効になり、ソフトターミナルからの操作信号が有効になります)。

ソフトターミナルの操作スイッチ△を押すことで出力信号は増え、▽を押すことで減少します (応答時間調整により設定された応答時間で出力信号は増減します)。そのとき、出力は ST / STL の出力指示計を見ながら手動操作ができます。

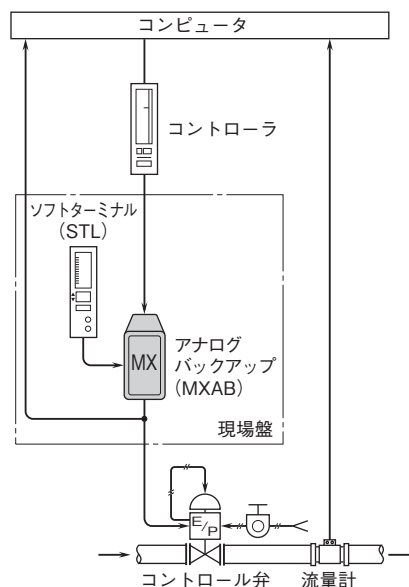
ソフトターミナルのチェック端子に電流計などを接続すると、より正確に出力値を読むことができます。また、ソフトターミナルの AUTO / MANUAL 切替スイッチを MANUAL モードにすると手動操作ができます。

システム構成例

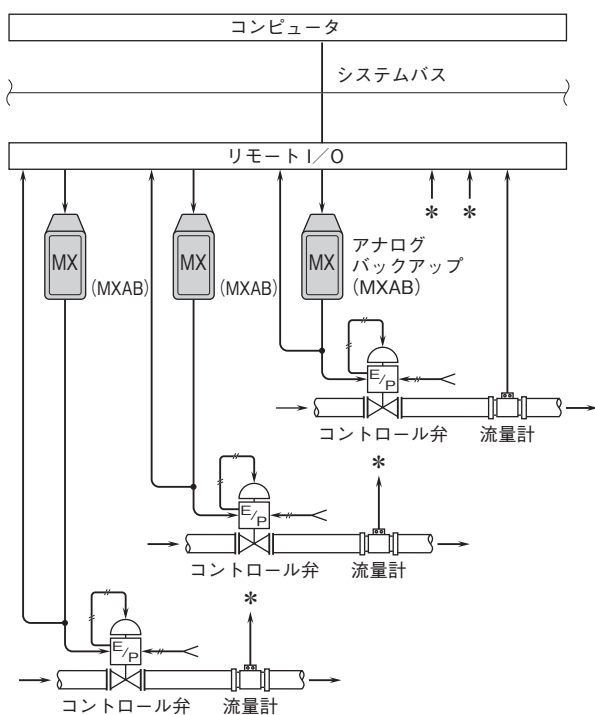
- コンピュータダウン時の出力ホールドと手動バックアップに
- MXAB単独で使った場合 ●MXAB・ST組合せて使った場合



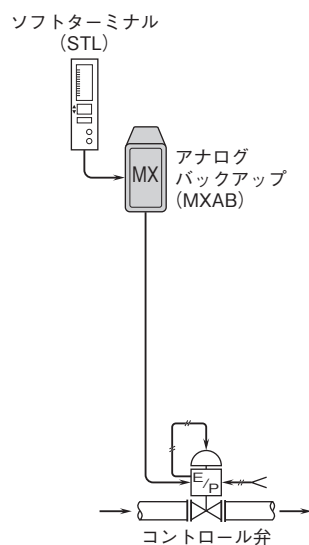
- DDC制御系のフィールドバックアップに
- MXAB・STL組合せて使った場合



- コンピュータ出力のフィールドバックアップに



- 手動操作器として





- 記載内容はお断りなしに変更することがありますのでご了承ください。
 - ご注文・ご使用に際しては、弊社ホームページの「ご注文に際して」を必ずご確認ください。
 - 本製品を輸出される場合には、外国為替および外国貿易法の規制をご確認の上、必要な手続きをお取りください。
- 安全保障貿易管理については、弊社ホームページより「輸出（該非判定）」をご覧ください。

お問い合わせ先 ホットライン：0120-18-6321