

価格の改定を実施させていただく場合がございます。
最新価格につきましては、お問い合わせ下さい。

形式:MXF

計装用プラグイン形変換器 MX・UNIT シリーズ

S3:入力範囲 -30~+30V DC(入力抵抗 1MΩ以上)

直流入力変換器

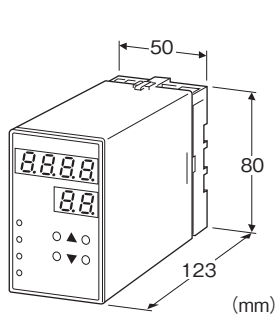
(デジタル設定形、演算機能付)

主な機能と特長

- 直流信号を統一信号に変換
- 入出力間の直流的絶縁
- 平方・開平・逆数演算機能付
- 出力バイアス形比率変換機能付
- 上下限出力値制限機能付
- 入出力間 耐電圧2000V AC
- ループテスト出力付
- 密着取付可能

アプリケーション例

- プロセス計装やFAにおいて、パネルとフィールド機器間の絶縁としてノイズ対策を行う
- 測定信号の大幅なスパン調整
- 燃焼制御ループにおける燃料弁の最低流量確保用



形式:MXF-①②-③④

価格

基本価格 66,000円

加算価格

・オプション仕様により加算あり。

ご注文時指定事項

・形式コード:MXF-①②-③④

①~④は下記よりご選択下さい。

(例:MXF-S1V1-M2/Q)

・オプション仕様(例:/C01/S01/SET)

①入力信号

◆電圧入力

S1:入力範囲 -1~+1V DC(入力抵抗 1MΩ以上)

S2:入力範囲 -10~+10V DC(入力抵抗 1MΩ以上)

②出力信号

◆電流出力

Z1:出力範囲 0~20mA DC(負荷抵抗 600Ω以下)

◆電圧出力

V1:出力範囲-1~+1V DC(負荷抵抗 1000Ω以上)

V2:出力範囲 -10~+10V DC(負荷抵抗 10kΩ以上)

③供給電源

◆交流電源

M2:100~240V AC(許容範囲 85~264V AC、47~66Hz)

◆直流電源

R:24V DC(許容範囲 ±10%、リップル含有率 10%p-p以下)

P:110V DC(許容範囲 85~150V DC、リップル含有率 10%p-p以下)

④付加コード

◆オプション仕様

無記入:なし

/Q:あり(オプション仕様より別途ご指定下さい。)

オプション仕様(複数項指定可能)

◆コーティング(詳細は、弊社ホームページをご参照下さい。)

/C01:シリコン系コーティング +1,000円

/C02:ポリウレタン系コーティング +1,000円

/C03:ラバーコーティング +1,000円

◆端子ねじ材質

/S01:ステンレス +500円

◆出荷時設定

/SET:仕様伺書(図面番号:NSU-1718)通りに設定 +0円

関連機器

・抵抗モジュール(形式:REM)

機器仕様

構造:プラグイン構造

接続方式:M3.5ねじ端子接続

端子ねじ材質:鉄にクロメート処理(標準)または、ステンレス

ハウジング材質:難燃性黒色樹脂

アイソレーション:入力-出力-電源間

演算式: $X_o = K \cdot F(X_i) + B$

ただし

X_o =出力信号

X_i =入力信号

$F()$ =演算の種類

B=出力バイアス

K=出力ゲイン

設定:前面シートキーによるプログラム方式

設定可能項目

- ・演算の種類(比例、平方、逆数、開平)
- ・スケール値
- ・入力レンジ
- ・出力レンジ
- ・移動平均回数
- ・その他

詳しくは取扱説明書をご参照下さい。

■表示

表示器: 赤色LED 8mm DATA部 4桁、ITEM部 2桁
スケール範囲:-9999~9999

PV表示:出力値実量表示

オーバーレンジ表示: 入出力オーバーレンジ時または出力制限

動作時、DATA表示が点滅

消灯モード:最後にキーを操作してから設定時間後消灯

モニタランプ:赤色LED、負極性時(PL1)・設定異常時(PL2)

点灯

入力仕様

■電圧入力

入力可能範囲

S1:-1.15~+1.15V DC

S2:-11.5~+11.5V DC

S3:-34.5~+34.5V DC

入力設定最小ステップ

S1:10mV

S2:100mV

S3:100mV

設定可能範囲(最大スパン)

S1:-1.00~+1.00V

S2:-10.0~+10.0V

S3:-30.0~+30.0V

・100%入力は、0%入力より大きな値に設定して下さい。

・設定により、100%入力と0%入力とが逆転したリバース出力となります。

・入力値は入力可能範囲または-15~+115%です。

標準設定値

S1:-1.00~+1.00V

S2:-10.0~+10.0V

S3:-30.0~+30.0V

出力仕様

■電流出力

出力可能範囲:0.0~24.0mA DC

出力設定最小ステップ:0.1mA DC

設定可能範囲:0.0~20.0mA DC

標準設定値:4.0~20.0mA DC

■電圧出力

出力可能範囲:

V1 -1.15~+1.15V DC

V2 -11.5~+11.5V DC

出力設定最小ステップ:

V1 10mV DC

V2 100mV DC

設定可能範囲(最大スパン):

V1 -1.00~+1.00V DC

V2 -10.0~+10.0V DC

100%出力は、0%出力より大きな値に設定して下さい。

標準設定値:

V1 -1.00~+1.00V DC

V2 -10.0~+10.0V DC

設置仕様

消費電力

・交流電源:

100V ACのとき 約3VA

200V ACのとき 約4.5VA

264V ACのとき 約5.5VA

・直流電源:約3.5W(24V DC時 約100mA)

使用温度範囲:-5~+55℃

使用湿度範囲:30~90%RH(結露しないこと)

取付:壁またはDINレール取付

質量:約450g

性能(最大スパンに対する%で表示)

基準精度:入力精度+出力精度

・入力精度:±0.05%

(スパンを設定可能範囲の20%以上に設定した場合)

・出力精度:±0.05%

(スパンを設定可能範囲の20%以上に設定した場合)

表示精度:入力精度±1 digit

(スケールが0.0~100.0のとき)

温度係数:±0.015%/℃

応答時間:0.5s以下(0→90%)

電源電圧変動の影響:±0.1%/許容電圧範囲

絶縁抵抗:100MΩ以上/500V DC

耐電圧:入力-出力-電源-大地間 2000V AC 1分間

適合規格

適合EU指令:

電磁両立性指令(EMC指令)

EMI EN 61000-6-4

EMS EN 61000-6-2

低電圧指令

EN 61010-1

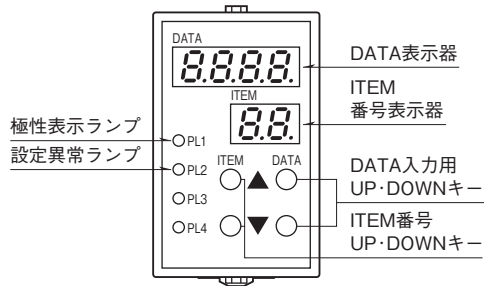
設置カテゴリII、汚染度2

入力・出力-電源間 強化絶縁(300V)

入力-出力間 基本絶縁(300V)

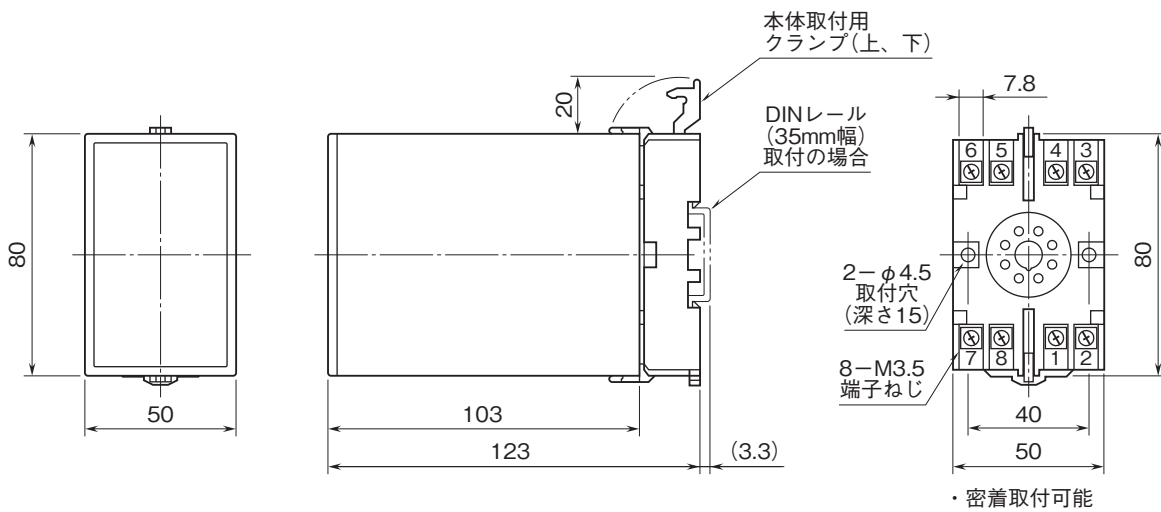
RoHS指令

パネル図

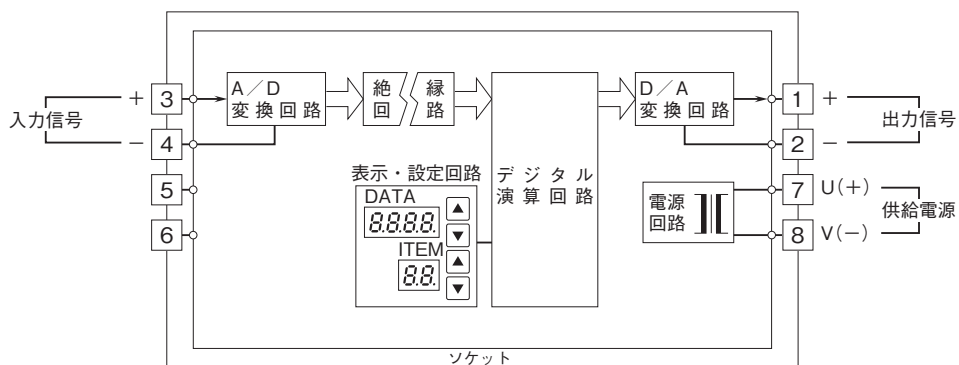


設定方法については、取扱説明書をご参照下さい。

外形寸法図(単位:mm)・端子番号図



ブロック図・端子接続図



- 記載内容はお断りなしに変更することがありますのでご了承ください。
 - ご注文・ご使用に際しては、弊社ホームページの「ご注文に際して」を必ずご確認ください。
 - 本製品を輸出される場合には、外国為替および外国貿易法の規制をご確認の上、必要な手続きをお取りください。
 安全保障貿易管理については、弊社ホームページより「輸出(該非判定)」をご覧ください。
- お問い合わせ先 ホットライン: 0120-18-6321