

価格の改定を実施させていただく場合がございます。
最新価格につきましては、お問い合わせ下さい。

形式:MXLCF

計装用プラグイン形変換器 MX・UNIT シリーズ

S3:0.0~10.0mV/V

S4:0.0~30.0mV/V

ロードセル変換器

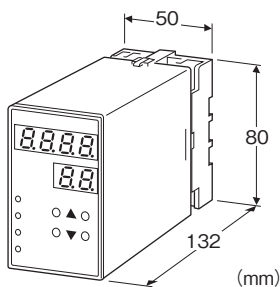
(デジタル設定形、高速形、印加電圧12V 120mA)

主な機能と特長

- ロードセル、ストレインゲージおよび半導体式圧力センサ入力
力を統一信号に変換
- 各種ブリッジ抵抗値および定格出力電圧に対応
- 3ポート絶縁(耐電圧2000V AC)
- ロードセル印加電圧は0.1~12.0V 可変 85Ω以上 120mA
以下
- ゼロ調整範囲 0~100%、ゲイン調整範囲 0~100%
- 応答時間10ms以下
- ループテスト出力付

アプリケーション例

- タンク、ホッパー、サイロ等の重量測定用
- クレーン釣り上げ重量測定用
- ストレインゲージ式圧力センサの統一信号変換用
- ストレインゲージを使用したフロート式レベル計用



②出力信号

- ◆電流出力
Z1:出力範囲 0~20mA DC(負荷抵抗 600Ω以下)
- ◆電圧出力
V1:出力範囲-1~+1V DC(負荷抵抗 1000Ω以上)
V2:出力範囲 -10~+10V DC(負荷抵抗 10kΩ以上)

③供給電源

- ◆交流電源
M2: 100~240V AC(許容範囲 85~264V AC、47~66Hz)
- ◆直流電源
R: 24V DC(許容範囲 ±10%、リップル含有率 10%p-p以下)
P: 110V DC(許容範囲 85~150V DC、リップル含有率 10%p-p以下)

④付加コード

- ◆オプション仕様
無記入:なし
/Q:あり(オプション仕様より別途ご指定下さい。)

オプション仕様(複数項指定可能)

- ◆コーティング(詳細は、弊社ホームページをご参照下さい。)
/C01:シリコン系コーティング +1,000円
/C02:ポリウレタン系コーティング +1,000円
/C03:ラバーコーティング +1,000円
- ◆端子ねじ材質
/S01:ステンレス +500円
- ◆出荷時設定
/SET:仕様伺書(図面番号:NSU-1705)通りに設定 +0円

形式:MXLCF-①②-③④

価格

基本価格 99,000円

加算価格

・オプション仕様により加算あり。

ご注文時指定事項

- ・形式コード:MXLCF-①②-③④
- ①~④は下記よりご選択下さい。
(例:MXLCF-S1V1-M2/Q)
- ・オプション仕様(例:/C01/S01/SET)

①組合せロードセル

S1:0.0~1.0mV/V

S2:0.0~3.0mV/V

機器仕様

- 構造:プラグイン構造
- 接続方式:M3.5ねじ端子接続
- 端子ねじ材質:鉄にクロメート処理(標準)または、ステンレス
- ハウジング材質:難燃性黒色樹脂
- アイソレーション:入力-出力-電源間
- 出力範囲:約-15~+115%
- 印加電圧:0.1~12.0V可変(前面から調整可)
- ゼロ調整範囲:0~100%(前面から調整可)
- ゲイン調整範囲:0~9.99倍(前面から調整可)
- 風袋調整範囲:-999.9~999.9%(前面および接点から調整可)
- 設定:前面シートキーによるプログラム方式
- 設定可能項目
 - ・スケーリング値
 - ・移動平均回数
 - ・その他

詳しくは取扱説明書をご参照下さい。

■表示

表示器: 赤色LED 8mm DATA部 4桁、ITEM部 2桁
 スケーリング範囲: -9999~9999 (小数点位置は設定可能)
 PV表示: 入力値実量表示
 オーバーレンジ表示: 表示が点滅
 消灯モード: 最後にキーを操作してから設定時間後消灯
 モニタランプ: 赤色LED、負極性時 (PL1)、接点入力時 (PL4)
 点灯

入力仕様

■ロードセル入力

●組合せロードセル仕様

センサ感度設定

- ・S1: 0.0010~0.9999mV/V
- ・S2: 0.010~3.000mV/V
- ・S3: 0.010~9.999mV/V
- ・S4: 0.10~30.00mV/V

センサ感度設定最小ステップ

- ・S1: 0.0001mV/V
- ・S2: 0.001mV/V
- ・S3: 0.001mV/V
- ・S4: 0.01mV/V

標準設定値

- ・S1: 0.9999mV/V
- ・S2: 3.000mV/V
- ・S3: 9.999mV/V
- ・S4: 30.00mV/V

定格出力電圧

- ・S1: 電圧範囲 -9.999~+9.999mV、スパン 1.000~9.999mV
- ・S2: 電圧範囲 -30.00~+30.00mV、スパン 3.00~30.00mV
- ・S3: 電圧範囲 -99.99~+99.99mV、スパン 10.00~99.99mV
- ・S4: 電圧範囲 -300.0~+300.0mV、スパン 30.0~300.0mV

入力電圧設定最小ステップ

- ・S1: 0.001mV
- ・S2: 0.01mV
- ・S3: 0.01mV
- ・S4: 0.1mV

注) 押し引きのあるロードセルにご使用の場合はお問い合わせ下さい。

●印加電圧: 0.1~12.0V可変 (0.1Vステップ)

許容電流: 120mA以下
 許容負荷抵抗: 85Ω以上
 標準設定値: 1.0V

■接点入力: TTLレベル (5V-CMOSレベル)

またはオープンコレクタ・無電圧接点
 (検出電圧: 約5V、飽和電圧: 1V以下、シンク電流: 0.5mA)

出力仕様

■電流出力

出力可能範囲: 0.0~24.0mA DC
 出力設定最小ステップ: 0.1mA DC
 設定可能範囲: 0.0~20.0mA DC
 標準設定値: 4.0~20.0mA DC

■電圧出力

出力可能範囲:
 V1 -1.15~+1.15V DC
 V2 -11.5~+11.5V DC
 出力設定最小ステップ:
 V1 10mV DC
 V2 100mV DC
 設定可能範囲 (最大スパン):
 V1 -1.00~+1.00V DC
 V2 -10.0~+10.0V DC
 100%出力は、0%出力より大きな値に設定して下さい。
 標準設定値:
 V1 -1.00~+1.00V DC
 V2 -10.0~+10.0V DC

設置仕様

消費電力

- ・交流電源: 約16VA
- ・直流電源: 約7W
- 使用温度範囲: -5~+55℃
- 使用湿度範囲: 30~90%RH (結露しないこと)
- 取付: 壁またはDINレール取付
- 質量: 約450g

性能 (最大スパンに対する%で表示)

移動平均回数64回のとき
 基準精度: 入力精度+出力精度
 ・入力精度: ±0.1%
 (スパンを設定可能範囲の20%以上に設定した場合)
 ・出力精度: ±0.1%
 (スパンを設定可能範囲の20%以上に設定した場合)
 表示精度: 入力精度±1digit
 (スケーリングが0.0~100.0のとき)
 温度係数: ±0.015%/℃
 応答時間 (0→90%):
 移動平均機能 なし時 約5ms
 移動平均回数 4回時 約10ms
 移動平均回数 8回時 約15ms
 移動平均回数 16回時 約20ms
 移動平均回数 32回時 約40ms
 移動平均回数 64回時 約70ms
 印加電圧: 設定値±250mV
 電源電圧変動の影響: ±0.1%/許容電圧範囲
 絶縁抵抗: 100MΩ以上/500V DC

耐電圧:入力-出力-電源-大地間 2000V AC 1分間

適合規格

適合EU指令:

電磁両立性指令(EMC指令)

EMI EN 61000-6-4

EMS EN 61000-6-2

低電圧指令

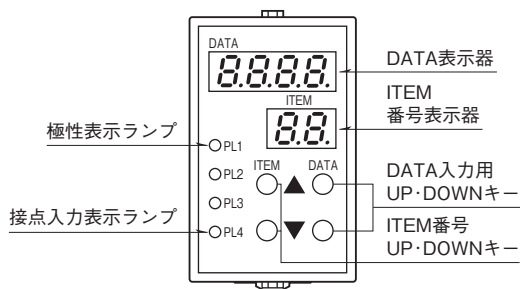
EN 61010-1

設置カテゴリII、汚染度2

入力-出力-電源間 基本絶縁(300V)

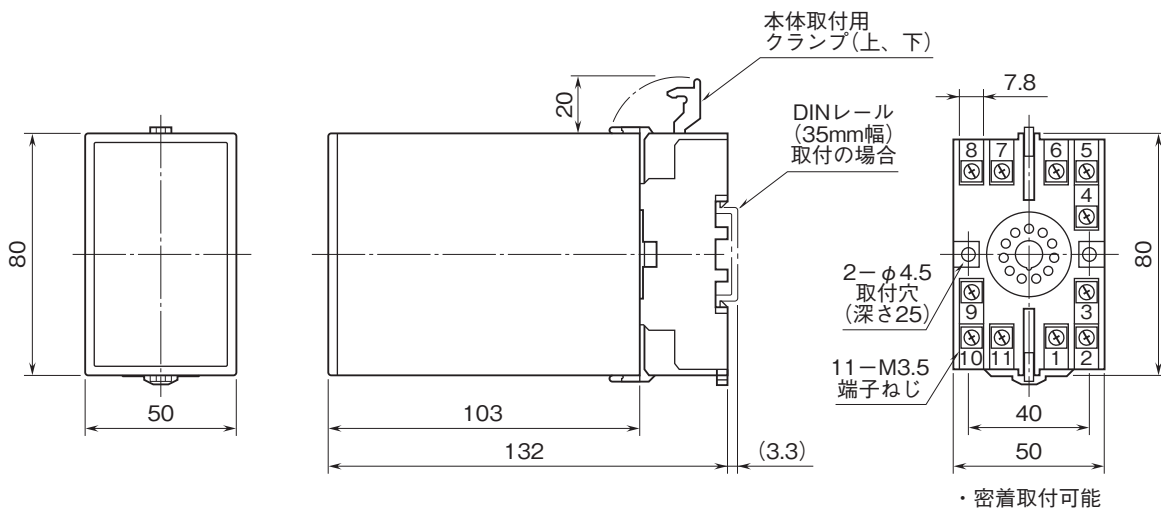
RoHS指令

パネル図

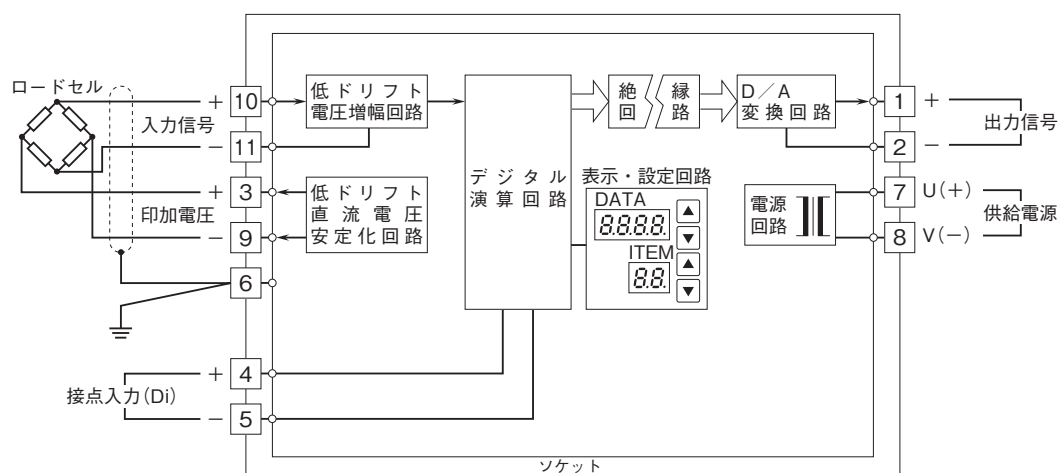


設定方法については、取扱説明書をご参照下さい。

外形寸法図(単位:mm)・端子番号図



ブロック図・端子接続図



- 記載内容はお断りなしに変更することがありますのでご了承ください。
 - ご注文・ご使用に際しては、弊社ホームページの「ご注文に際して」を必ずご確認ください。
 - 本製品を輸出される場合には、外国為替および外国貿易法の規制をご確認の上、必要な手続きをお取りください。
安全保障貿易管理については、弊社ホームページより「輸出（該非判定）」をご覧ください。
- お問い合わせ先 ホットライン：0120-18-6321