

価格の改定を実施させていただく場合がございます。  
最新価格につきましては、お問い合わせ下さい。

形式:MXR

## 計装用プラグイン形変換器 MX・UNIT シリーズ

### 測温抵抗体変換器

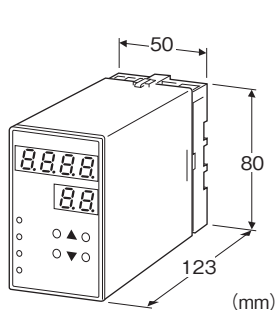
(デジタル設定形)

主な機能と特長

- リバース出力設定可能
- 入出力間の直流的絶縁
- 入出力間 耐電圧2000V AC
- ループテスト出力付
- 密着取付可能

アプリケーション例

- プロセス計装やFAにおいてパネルとフィールド機器間の絶縁をして、ノイズ対策を行う



形式:MXR-①-②③

### 価格

基本価格 77,000円

加算価格

- ・オプション仕様により加算あり。

### ご注文時指定事項

・形式コード:MXR-①-②③

①～③は下記よりご選択下さい。

(例:MXR-V1-M2/Q)

・オプション仕様(例: /C01/S01/SET)

### ①出力信号

◆電流出力

Z1:出力範囲 0～20mA DC(負荷抵抗 600Ω以下)

◆電圧出力

V1:出力範囲-1～+1V DC(負荷抵抗 1000Ω以上)

V2:出力範囲 -10～+10V DC(負荷抵抗 10kΩ以上)

### ②供給電源

◆交流電源

M2:100～240V AC(許容範囲 85～264V AC、47～66Hz)

◆直流電源

R:24V DC(許容範囲 ±10%、リップル含有率 10%p-p以下)

P:110V DC(許容範囲 85～150V DC、リップル含有率 10%p-p以下)

### ③付加コード

◆オプション仕様

無記入:なし

/Q:あり(オプション仕様より別途ご指定下さい。)

### オプション仕様(複数項指定可能)

◆コーティング(詳細は、弊社ホームページをご参照下さい。)

/C01:シリコン系コーティング +1,000円

/C02:ポリウレタン系コーティング +1,000円

/C03:ラバーコーティング +1,000円

◆端子ねじ材質

/S01:ステンレス +500円

◆出荷時設定

/SET:仕様伺書(図面番号:NSU-1714)通りに設定 +0円

### 機器仕様

構造:プラグイン構造

接続方式:M3.5ねじ端子接続

端子ねじ材質:鉄にクロメート処理(標準)または、ステンレス

ハウジング材質:難燃性黒色樹脂

アイソレーション:入力-出力-電源間

バーンアウト時出力:下方 -10%以下、上方 110%以上

ただし出力0mA以下は不可

設定:前面シートキーによるプログラム方式

設定可能項目

- ・入力の種類
- ・移動平均回数
- ・バーンアウト
- ・その他

詳しくは取扱説明書をご参照下さい。

■表示

表示器:赤色LED 8mm DATA部 4桁、ITEM部 2桁

PV表示:入力値実量表示

オーバーレンジ表示:表示が点滅

バーンアウト時:表示が点滅、PL2が点灯

消灯モード:最後にキーを操作してから設定時間後消灯

モニタランプ:赤色LED、負極性時(PL1)、バーンアウトまたは

設定異常時(PL2)点灯

### 入力仕様

許容導線抵抗:1線あたり200Ω以下

入力検出電流:0.5mA以下

入力最小ステップ:0.1(±1000以上は“1”)  
標準設定値:Pt 100 (JIS'97、IEC) 0~100℃

設定可能範囲 (最大スパン)

測温抵抗体	設定可能範囲
JPt 100 (JIS '89)	-230~+560(℃)
Pt 100 (JIS '89)	-230~+900
Pt 100 (JIS '97、IEC)	-230~+900
Pt 50 Ω (JIS '81)	-230~+700
Ni 508.4 Ω	-100~+330
Pt 1000	-230~+900
Ni 100	-100~+250
Cu 10 Ω (25℃)	-210~+310

- ・100% 入力温度設定は、0% 入力温度設定より大きな値に設定して下さい。
- ・設定により、100% 入力温度と0% 入力温度とが逆転したりバース出力となります。
- ・入力値は設定可能範囲または -15 ~ +115% です。

## 出力仕様

### ■電流出力

出力可能範囲:0.0~24.0mA DC

出力設定最小ステップ:0.1mA DC

設定可能範囲:0.0~20.0mA DC

標準設定値:4.0~20.0mA DC

### ■電圧出力

出力可能範囲:

V1 -1.15~+1.15V DC

V2 -11.5~+11.5V DC

出力設定最小ステップ:

V1 10mV DC

V2 100mV DC

設定可能範囲(最大スパン):

V1 -1.00~+1.00V DC

V2 -10.0~+10.0V DC

100%出力は、0%出力より大きな値に設定して下さい。

標準設定値:

V1 -1.00~+1.00V DC

V2 -10.0~+10.0V DC

## 設置仕様

消費電力

・交流電源:

100V ACのとき 約4VA

200V ACのとき 約5VA

264V ACのとき 約6VA

・直流電源:約3.5W(24V DC時 約100mA)

使用温度範囲:-5~+55℃

使用湿度範囲:30~90%RH(結露しないこと)

取付:壁またはDINレール取付

質量:約280g

## 性能(最大スパンに対する%で表示)

基準精度:入力精度+出力精度

・入力精度:±0.3℃(Cu10は±0.5℃)

(スパンを設定可能範囲の20%以上に設定した場合)

・出力精度:±0.05%

(スパンを設定可能範囲の20%以上に設定した場合)

表示精度:入力精度±1digit

温度係数:±0.015%/℃

応答時間:0.5s以下(0→90%)

バーンアウト時間:2s以下

電源電圧変動の影響:±0.1%/許容電圧範囲

絶縁抵抗:100MΩ以上/500V DC

耐電圧:入力-出力-電源-大地間 2000V AC 1分間

## 適合規格

適合EU指令:

電磁両立性指令(EMC指令)

EMI EN 61000-6-4

EMS EN 61000-6-2

低電圧指令

EN 61010-1

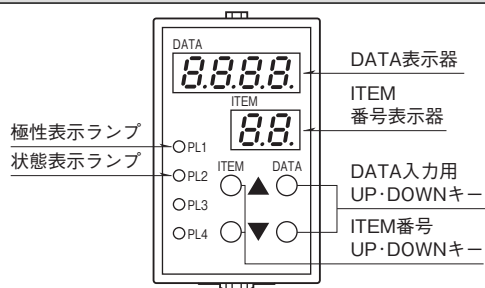
設置カテゴリII、汚染度2

入力・出力-電源間 強化絶縁(300V)

入力-出力間 基本絶縁(300V)

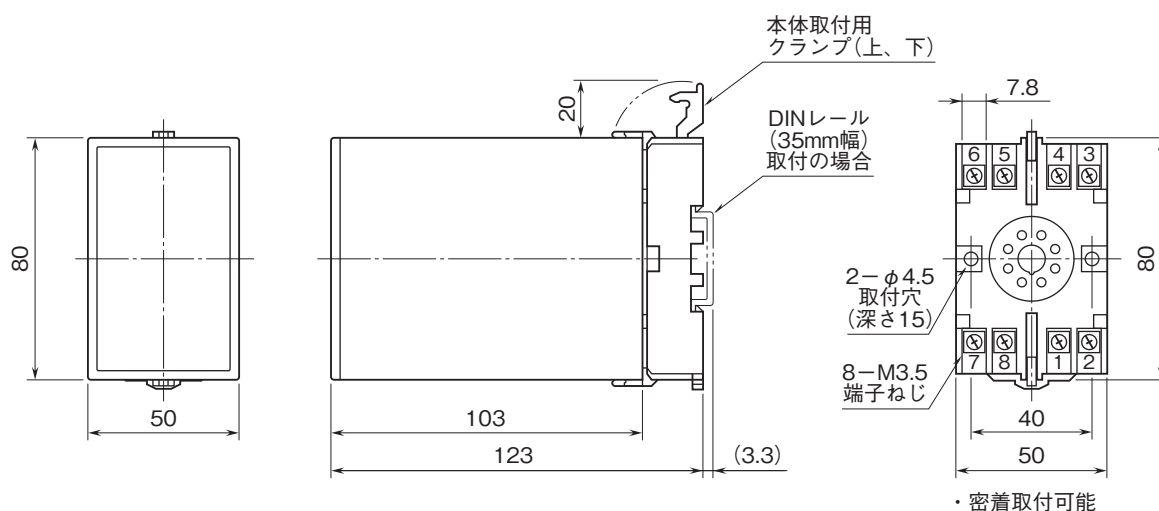
RoHS指令

パネル図

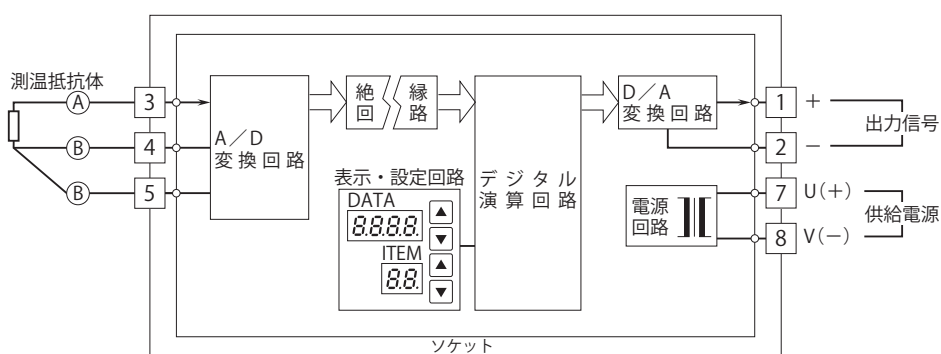


設定方法については、取扱説明書をご参照下さい。

外形寸法図(単位:mm)・端子番号図



ブロック図・端子接続図



- 記載内容はお断りなしに変更することがありますのでご了承ください。
  - ご注文・ご使用に際しては、弊社ホームページの「ご注文に際して」を必ずご確認ください。
  - 本製品を輸出される場合には、外国為替および外国貿易法の規制をご確認の上、必要な手続きをお取りください。  
安全保障貿易管理については、弊社ホームページより「輸出（該非判定）」をご覧ください。
- お問い合わせ先 ホットライン：0120-18-6321