

価格の改定を実施させていただく場合がございます。
最新価格につきましては、お問い合わせ下さい。

形式:M1EAXV-2

表示設定形2チャンネルコンパクト変換器 M1E-2 シリーズ

直流入カデジアラーム

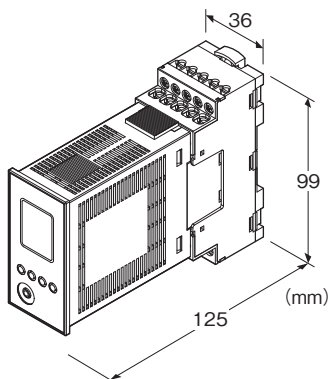
(2チャンネル形、PCスペック形、2点/4点警報器)

主な機能と特長

- 表示設定形の4点警報器(2点用も用意)
- 2チャンネル形
- 実量表示・設定可能
- ヒステリシス幅変更可能
- オンディレータイマ
- 上限、下限設定可能
- 前面ボタンにより設定可能
- 警報時接点オンまたはオフが選択可能
- 外気が侵入しない密閉形リレーを採用
- 接点は200V AC系と100V DC系で使用可能
- DINレール密着取付可能

アプリケーション例

- アナシエータ(集合形警報装置)入力用
- シーケンス制御用アナログ値警報接点
- 機器の異常警報用



注) 本体とベースを組合わせた図です。

形式:M1EAXV-2-①-R②

価格

基本価格

2点警報 80,000円

4点警報 90,000円

・ベースは別売りです。

加算価格

・オプション仕様により加算あり。

ご注文時指定事項

・形式コード:M1EAXV-2-①-R②

①、②は下記よりご選択下さい。

(例:M1EAXV-2-2-R/Q)

・オプション仕様(例:/C01/SET)

入出力点数

2:2チャンネル

入力信号(下記内容が選択・設定可能)

◆直流入力

・電流入力:0~50mA DC

・電圧入力:-1000~+1000mV DC

・電圧入力:-10~+10V DC

①出力信号

2:4点警報リレーa接点

3:4点警報リレーb接点

5:2点警報リレーc接点

供給電源

◆直流電源

R:24V DC(許容範囲 ±10%、リップル含有率 10%p-p以下)

②付加コード

◆オプション仕様

無記入:なし

/Q:あり(オプション仕様より別途ご指定下さい。)

オプション仕様(複数項指定可能)

◆コーティング(詳細は、弊社ホームページをご参照下さい。)

/C01:シリコン系コーティング +1,000円

/C02:ポリウレタン系コーティング +1,000円

/C03:ラバーコーティング +1,000円

◆出荷時設定

/SET:仕様伺書(図面番号:NSU-5995)通りに設定 +0円

関連機器

・ベース(形式:M1E-BS2)

・M1EAコンフィギュレータソフトウェア(形式:M1EACFG)

コンフィギュレータソフトウェアは、弊社のホームページよりダウンロードが可能です。

本器をパソコンに接続するには専用ケーブルが必要です。

対応するケーブルの形式につきましては、ホームページダウンロードサイトまたはコンフィギュレータソフトウェア取扱説明書(NM-5994)をご参照下さい。

機器仕様

構造:薄形プラグイン構造

接続方式

・ベースとコネクタでかん合

・ベース部

M2.6ねじ端子接続(締付トルク 0.5N・m)

適用圧着端子サイズ(M3ねじ)

端子ねじ材質:鉄にニッケルメッキ

ハウジング材質:難燃性黒色樹脂

アイソレーション:

・出力信号コード2、3の場合

チャンネル1入力-チャンネル2入力-1L1・1L2警報出力-

1L3・1L4警報出力-2L1・2L2警報出力-2L3・2L4警報

出力-電源間

・出力信号コード5の場合

チャンネル1入力-チャンネル2入力-1L1警報出力-1L2警報

出力-2L1警報出力-2L2警報出力-電源間

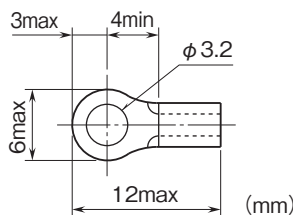
設定:前面ボタンによるプログラム方式またはPC設定

設定可能項目:パラメーター一覧をご参照下さい。

コンフィギュレータ接続用ジャック:φ2.5小形ステレオジャック

RS-232-Cレベル

■適用圧着端子サイズ(M3ねじ)



表示器仕様

機能:計測値とその単位を設定および表示可能

ディスプレイサイズ:約15.6×20.8mm

画素数(水平×垂直):68×95

文字色:黄(警報動作時、現在値と警報設定値を反転表示)

表示器の寿命の目安:約50000時間(室温25℃で、輝度調整を2に設定して連続使用した場合、輝度が半減する時期の目安)

ディスプレイタイプ:有機EL

表示桁数:負側 5桁、正側 6桁(-99999~999999)

小数点位置:任意に設定可能

入力仕様

入力レンジは下記の通りです。

入力レンジ・設定値の変更については、取扱説明書操作作用(NM-5995-B)をご参照下さい。

■電流入力

入力抵抗:入力抵抗器(28Ω)を内蔵します。

入力レンジ:0~50mA DC

最小スパン:2mA DC

入力設定値の-5~+105%まで測定可能です。

■電圧入力

入力抵抗:1MΩ以上

入力レンジ:-1000~+1000mV DC、-10~+10V DC

最小スパン:100mV、1V

入力設定値の-5~+105%まで測定可能です。

出力仕様

定格負荷:100V AC、0.5A (cos φ=1)

120V AC、0.5A (cos φ=1)

240V AC、0.5A (cos φ=1)

30V DC、1A (抵抗負荷)

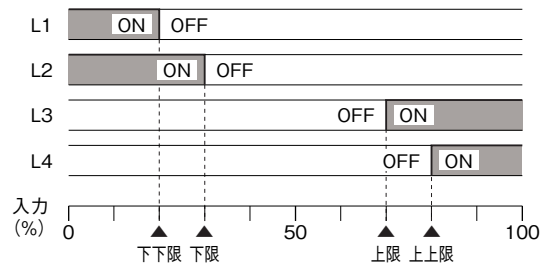
最大開閉電圧:250V AC、125V DC

最大開閉電力:120VA(AC)、30W(DC)

最小適用負荷:5V DC、1mA

機械的寿命:5000万回

4点警報a接点で下下限、下限、上限、上上限警報を構成した場合の動作例



停電時動作:

・出力信号コード2は各接点ともOFF

・出力信号コード3は各接点ともON

・出力信号コード5は(13-15)、(16-18)、(6-12)、(1-7) ON

設置仕様

消費電力

・直流電源:6W以下

使用温度範囲:-5~+55℃

保存温度範囲:-5~+55℃

使用湿度範囲:10~85%RH(結露しないこと)

取付:壁またはDINレール取付

質量:約150g(ベースを除く)

性能(入力範囲FSに対する%で表示)

基準精度(表示精度、設定精度):±(0.1% of FS+1 digit)

「基準精度の計算例」参照。

温度係数:±0.015%/℃

応答時間(フィルタ時定数:0秒の場合):0.5s以下

(90%設定時の0→100%入力)

電源電圧変動の影響:±0.1%/許容電圧範囲

絶縁抵抗:100MΩ以上/500V DC

耐電圧:

・出力信号コード2、3の場合

チャンネル1入力-チャンネル2入力-1L1・1L2警報出力-

1L3・1L4警報出力-2L1・2L2警報出力-2L3・2L4警報

出力-電源-大地間 1500V AC 1分間
・出力信号コード5の場合
チャンネル1入力-チャンネル2入力-1L1警報出力-1L2警報
出力-2L1警報出力-2L2警報出力-電源-大地間
1500V AC 1分間

基準精度の計算例

[例] 入力レンジ-10~+10V、入力設定値-5~+5V
・基準精度=入力レンジスパン(20V)÷入力設定値スパン
(10V)×基準精度(0.1%)=±0.2%+1digit

適合規格

適合EU指令:

電磁両立性指令(EMC指令)

EMI EN 61000-6-4

EMS EN 61000-6-2

低電圧指令

EN 61010-1

測定カテゴリII(出力)

汚染度2

・出力信号コード2、3の場合

入力-出力-電源間 強化絶縁(300V)

入力-出力間 基本絶縁(300V)

1L1-1L2警報出力-1L3-1L4警報出力-2L1-2L2警報

出力-2L3-2L4警報出力間 基本絶縁(300V)

・出力信号コード5の場合

入力-出力-電源間 強化絶縁(300V)

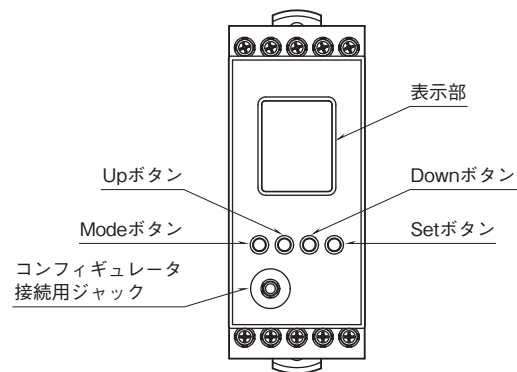
入力-出力間 基本絶縁(300V)

1L1警報出力-1L2警報出力-2L1警報出力-2L2警報

出力間 基本絶縁(300V)

RoHS指令

パネル図

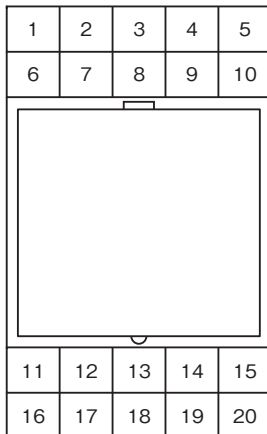


■機能名称

名称	機能
表示部	現在値、設定値および機器の異常内容を表示します。 設定により上下で2種類の現在値を表示できます。
Mode ボタン	計測モードから各設定モードへ移行するときに使用します。 ボタンを長押しする時間により移行先が変わります。 各設定モードから計測モードへ戻るときに使用します(2秒以上長押し)。
Up ボタン	設定パラメータ間の移動、および設定値の増加または選択に使用します。 計測モードにて、チャンネル1の警報ラッチ状態解除に使用します(2秒以上長押し)。
Down ボタン	設定パラメータ間の移動、および設定値の減少または選択に使用します。 計測モードにて、チャンネル2の警報ラッチ状態解除に使用します(2秒以上長押し)。
Set ボタン	設定パラメータの設定値を変更するとき、および設定変更可能状態では設定値を確定(保存)するときに使用します。 設定変更可能状態において設定値の桁移動に使用します。 計測モードにて、チャンネル1およびチャンネル2の警報ラッチ状態解除に使用します(2秒以上長押し)。
コンフィギュレータ接続用ジャック	M1EA コンフィギュレータソフトウェア(形式: M1EACFG)を使って設定する場合に使用します。 その際、本器の設定プロテクトをLockに設定して下さい。

設定方法については、取扱説明書操作作用(NM-5995-B)をご参照下さい。

端子配列



●出力信号コード：2、3

端子番号	機能	端子番号	機能
1	COM4 (2L3、2L4 用)	11	2L1 警報出力
2	2L3 警報出力	12	2L2 警報出力
3	Ch1 電圧入力 +	13	COM1 (1L1、1L2 用)
4	Ch1 電流入力 +	14	1L1 警報出力
5	Ch1 入力 -	15	1L2 警報出力
6	COM3 (2L1、2L2 用)	16	COM2 (1L3、1L4 用)
7	2L4 警報出力	17	1L3 警報出力
8	Ch2 電圧入力 +	18	1L4 警報出力
9	Ch2 電流入力 +	19	供給電源 +
10	Ch2 入力 -	20	供給電源 -

●出力信号コード：5

端子番号	機能	端子番号	機能
1	COM4 (2L2 用)	11	NO (2L1)
2	NO (2L2)	12	NC (2L1)
3	Ch1 電圧入力 +	13	COM1 (1L1 用)
4	Ch1 電流入力 +	14	NO (1L1)
5	Ch1 入力 -	15	NC (1L1)
6	COM3 (2L1 用)	16	COM2 (1L2 用)
7	NC (2L2)	17	NO (1L2)
8	Ch2 電圧入力 +	18	NC (1L2)
9	Ch2 電流入力 +	19	供給電源 +
10	Ch2 入力 -	20	供給電源 -

※ベースは別売りです。

パラメータ一覧

前面ボタン操作で、以下の設定または確認が可能です。

また、M1EA コンフィギュレータソフトウェア（形式：M1EACFG）を使用すると、パソコンでも設定または確認が可能です。

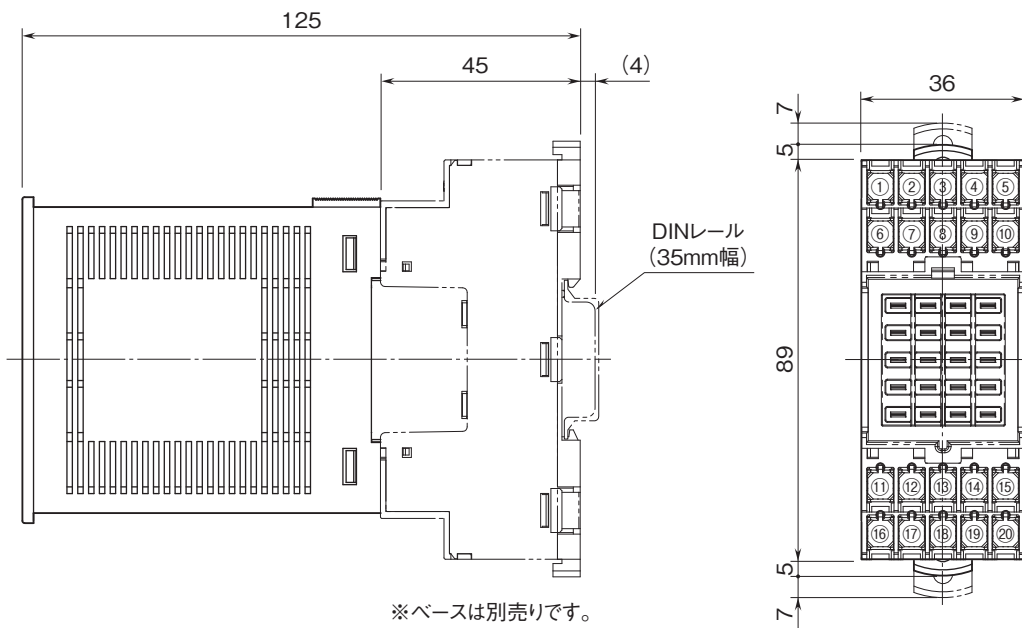
モード	ITEM	設定パラメータ	設定範囲	単位	初期値	
チャンネル1 設定	01	設定プロテクト	Lockout setting	Lock / Unlock	—	Lock
	11	入力レンジ	Ch1 Input range	0 ~ 50 mA -1000 ~ +1000 mV -10 ~ +10 V	—	0 ~ 50 mA
	12	0 % 入力設定値	Ch1 0 % input setting	0.00 ~ 48.00 -1000.0 ~ 900.0 -10.000 ~ 9.000	mA mV V	4.00
	13	100 % 入力設定値	Ch1 100 % input setting	2.00 ~ 50.00 -900.0 ~ 1000.0 -9.000 ~ 10.000	mA mV V	20.00
	14	0 % 入カスケーリング	Ch1 0 % input scaling	-99999 ~ 999999	—	0.00
	15	100 % 入カスケーリング	Ch1 100 % input scaling	-99999 ~ 999999	—	100.00
	16	入カスケーリング小数点	Ch1 Input decimal point	小数点なし 小数点以下 1 桁 ~ 5 桁	—	小数点以下 2 桁
	17	単位 (入カスケーリング)	Ch1 Unit (INP Scaling)	68 種類から選択*	—	%
	30	L1 警報有効	Ch1 L1 alarm enable	Disable / Enable	—	Enable
	31	L1 警報設定値	Ch1 L1 alarm setpoint	-99999 ~ 999999 *	—	20.00
	32	L1 警報動作	Ch1 L1 trip action	High / Low	—	Low
	33	L1 ヒステリシス幅設定	Ch1 L1 deadband	0 ~ 999999 *	—	0.01
	34	L1 警報時励磁方向	Ch1 L1 coil at alarm	Energized / De-energized	—	Energized
	40	L2 警報有効	Ch1 L2 alarm enable	Disable / Enable	—	Enable
	41	L2 警報設定値	Ch1 L2 alarm setpoint	-99999 ~ 999999 *	—	80.00 (2 点警報器) 30.00 (4 点警報器)
	42	L2 警報動作	Ch1 L2 trip action	High / Low	—	High (2 点警報器) Low (4 点警報器)
	43	L2 ヒステリシス幅設定	Ch1 L2 deadband	0 ~ 999999 *	—	0.01
	44	L2 警報時励磁方向	Ch1 L2 coil at alarm	Energized / De-energized	—	Energized
	50	L3 警報有効	Ch1 L3 alarm enable	Disable / Enable	—	Enable
	51	L3 警報設定値	Ch1 L3 alarm setpoint	-99999 ~ 999999 *	—	70.00
	52	L3 警報動作	Ch1 L3 trip action	High / Low	—	High
	53	L3 ヒステリシス幅設定	Ch1 L3 deadband	0 ~ 999999 *	—	0.01
	54	L3 警報時励磁方向	Ch1 L3 coil at alarm	Energized / De-energized	—	Energized
	60	L4 警報有効	Ch1 L4 alarm enable	Disable / Enable	—	Enable
	61	L4 警報設定値	Ch1 L4 alarm setpoint	-99999 ~ 999999 *	—	80.00
	62	L4 警報動作	Ch1 L4 trip action	High / Low	—	High
	63	L4 ヒステリシス幅設定	Ch1 L4 deadband	0 ~ 999999 *	—	0.01
	64	L4 警報時励磁方向	Ch1 L4 coil at alarm	Energized / De-energized	—	Energized
	70	警報 ON ディレイ	Ch1 Alarm ON-delay time	0 ~ 999	秒	0
71	電源 ON ディレイ	Ch1 Power ON-delay time	0 ~ 999	秒	5	
72	警報ラッチ	Ch1 Latching alarm	Disable / Enable	—	Disable	
79	フィルタ時定数	Ch1 Filter time constant	0 ~ 30	秒	0	
80	入力ゼロ微調整	Ch1 Input Zero fine adjust	-5.000 ~ 5.000	%	0.000	
81	入カスパン微調整	Ch1 Input Span fine adjust	95.000 ~ 105.000	%	100.000	
89	警報テスト	Ch1 Alarm test	—	—	Cancel	

モード	ITEM	設定パラメータ		設定範囲	単位	初期値
チャンネル2設定	111	入力レンジ	Ch2 Input range	0 ~ 50 mA -1000 ~ +1000 mV -10 ~ +10 V	—	0 ~ 50 mA
	112	0 % 入力設定値	Ch2 0 % input setting	0.00 ~ 48.00 -1000.0 ~ 900.0 -10.000 ~ 9.000	mA mV V	4.00
	113	100 % 入力設定値	Ch2 100 % input setting	2.00 ~ 50.00 -900.0 ~ 1000.0 -9.000 ~ 10.000	mA mV V	20.00
	114	0 % 入カスケーリング	Ch2 0 % input scaling	-99999 ~ 999999	—	0.00
	115	100 % 入カスケーリング	Ch2 100 % input scaling	-99999 ~ 999999	—	100.00
	116	入カスケーリング小数点	Ch2 Input decimal point	小数点なし 小数点以下 1桁 ~ 5桁	—	小数点以下 2桁
	117	単位 (入カスケーリング)	Ch2 Unit (INP Scaling)	68種類から選択*	—	%
	130	L1 警報有効	Ch2 L1 alarm enable	Disable/Enable	—	Enable
	131	L1 警報設定値	Ch2 L1 alarm setpoint	-99999~999999*	—	20.00
	132	L1 警報動作	Ch2 L1 trip action	High/Low	—	Low
	133	L1 ヒステリシス幅設定	Ch2 L1 deadband	0~999999*	—	0.01
	134	L1 警報時励磁方向	Ch2 L1 coil at alarm	Energized/ De-energized	—	Energized
	140	L2 警報有効	Ch2 L2 alarm enable	Disable/Enable	—	Enable
	141	L2 警報設定値	Ch2 L2 alarm setpoint	-99999~999999*	—	80.00(2点警報器) 30.00(4点警報器)
	142	L2 警報動作	Ch2 L2 trip action	High/Low	—	High(2点警報器) Low(4点警報器)
	143	L2 ヒステリシス幅設定	Ch2 L2 deadband	0~999999*	—	0.01
	144	L2 警報時励磁方向	Ch2 L2 coil at alarm	Energized/ De-energized	—	Energized
	150	L3 警報有効	Ch2 L3 alarm enable	Disable/Enable	—	Enable
	151	L3 警報設定値	Ch2 L3 alarm setpoint	-99999~999999*	—	70.00
	152	L3 警報動作	Ch2 L3 trip action	High/Low	—	High
	153	L3 ヒステリシス幅設定	Ch2 L3 deadband	0~999999*	—	0.01
	154	L3 警報時励磁方向	Ch2 L3 coil at alarm	Energized/ De-energized	—	Energized
	160	L4 警報有効	Ch2 L4 alarm enable	Disable/Enable	—	Enable
	161	L4 警報設定値	Ch2 L4 alarm setpoint	-99999~999999*	—	80.00
	162	L4 警報動作	Ch2 L4 trip action	High/Low	—	High
	163	L4 ヒステリシス幅設定	Ch2 L4 deadband	0~999999*	—	0.01
	164	L4 警報時励磁方向	Ch2 L4 coil at alarm	Energized/ De-energized	—	Energized
	170	警報 ON デイレー	Ch2 Alarm ON-delay time	0~999	秒	0
	171	電源 ON デイレー	Ch2 Power ON-delay time	0~999	秒	5
	172	警報ラッチ	Ch2 Latching alarm	Disable/Enable	—	Disable
	179	フィルタ時定数	Ch2 Filter time constant	0 ~ 30	秒	0
	180	入力ゼロ微調整	Ch2 Input Zero fine adjust	-5.000 ~ 5.000	%	0.000
	181	入カスパン微調整	Ch2 Input Span fine adjust	95.000 ~ 105.000	%	100.000
189	警報テスト	Ch2 Alarm test	—	—	Cancel	
01	設定プロテクト	Lockout setting	Lock / Unlock	—	Lock	

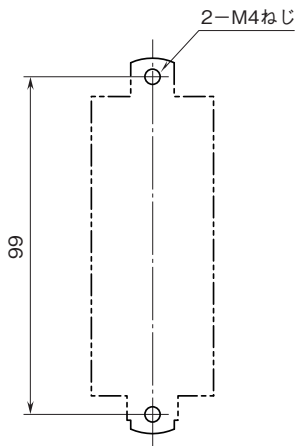
モード	ITEM	設定パラメータ	設定範囲	単位	初期値	
詳細	201	画面表示設定	Display setting	上段: 14種類から選択* 下段: 15種類から選択*	—	上段: Ch1 ALARM (Scaling) 下段: Ch2 ALARM (Scaling)
	202	チャンネル有効	Channel enable	3種類から選択*	—	Ch1 enable Ch2 enable
	203	輝度調整	Brightness	1 (暗) ~ 4 (明)	—	4
	204	画面消去時間	Display timeout	0 (常時点灯)、1 ~ 60	分	10
	205	設定値初期化	Reset all settings	OFF / RESET	—	OFF
	206	バージョン表示	Version indication	—	—	—
	01	設定プロテクト	Lockout setting	Lock / Unlock	—	Lock

*、設定値の詳細は、取扱説明書操作用 (NM-5995-B) をご覧下さい。

外形寸法図(単位:mm)・端子番号図



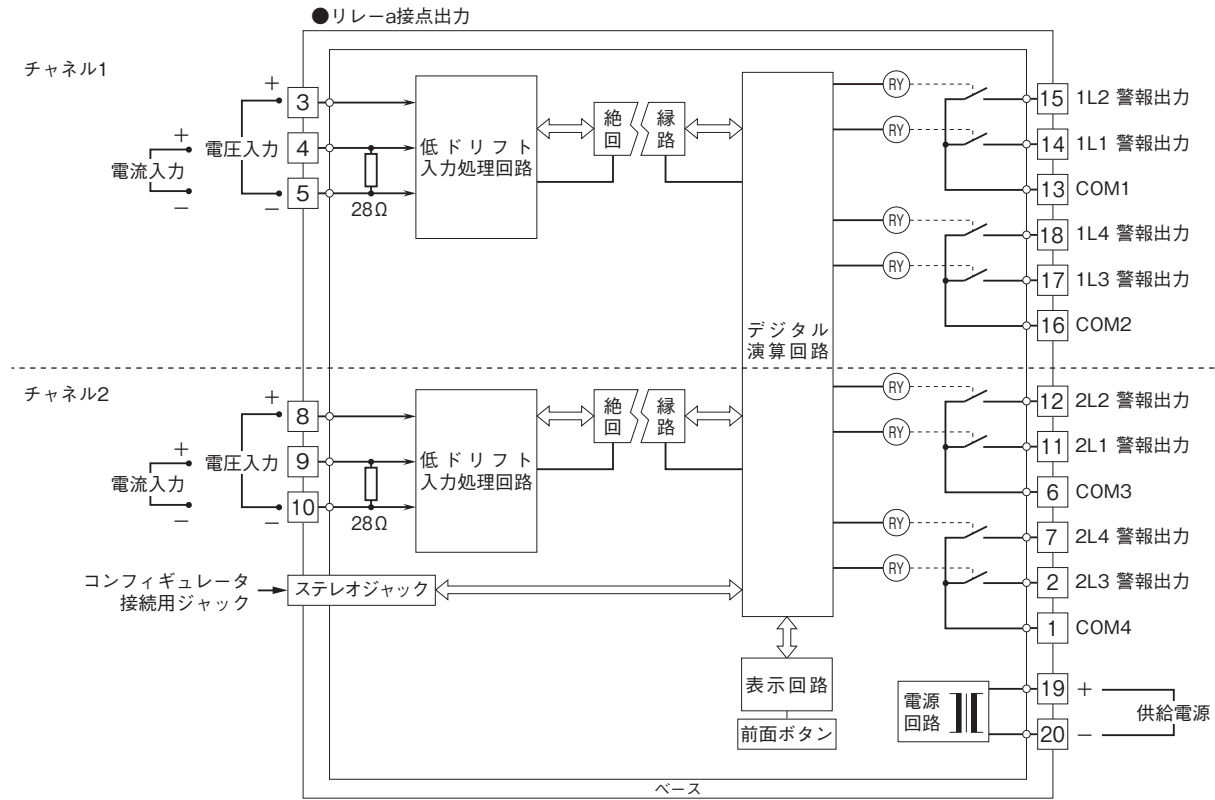
取付寸法図(単位:mm)



※ベースの取付寸法図です。

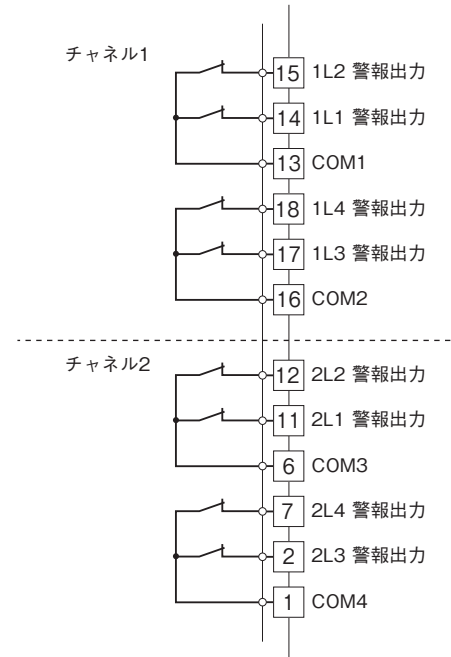
ブロック図・端子接続図

■出力信号コード：2

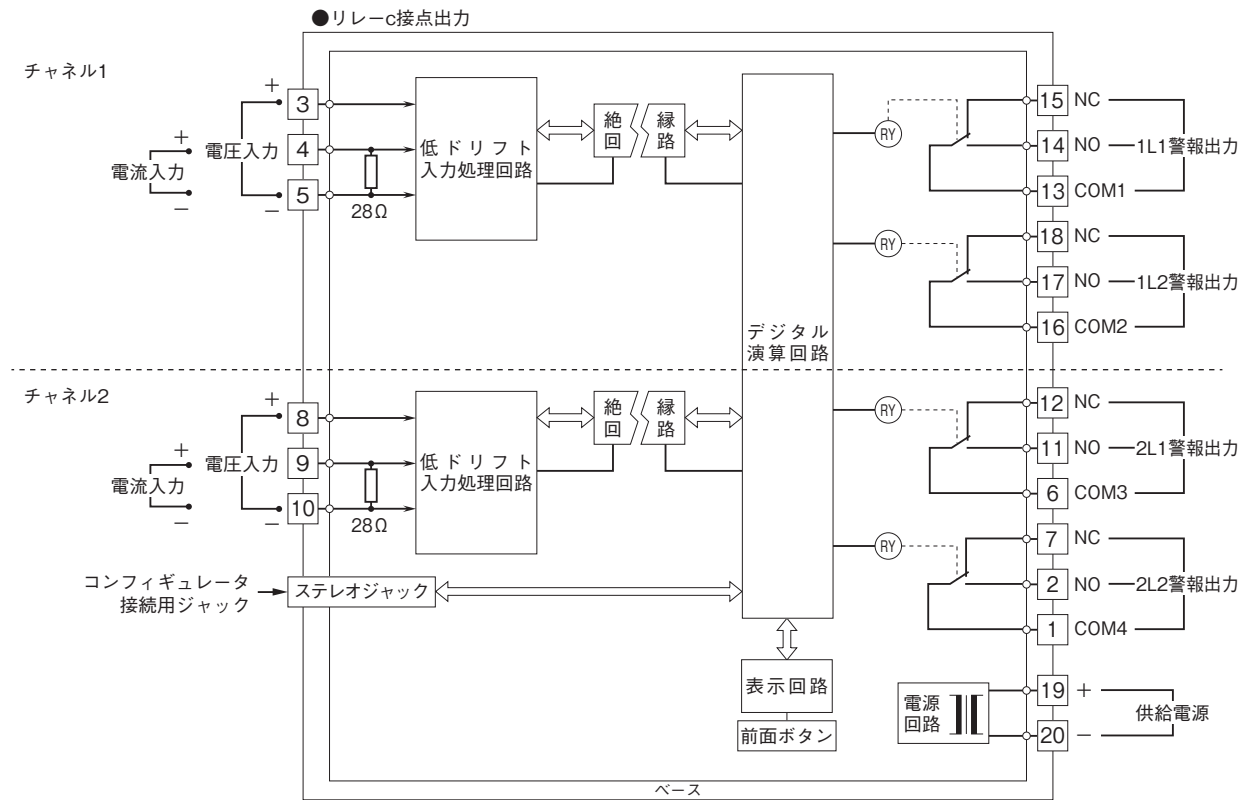


■出力信号コード：3

●リレーb接点出力



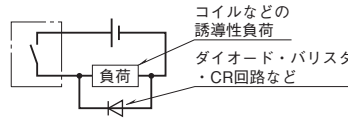
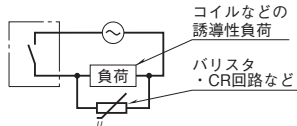
■出力信号コード:5



●リレーの接点保護とノイズ消去のため下記の対策を行って下さい。

・AC電源のとき

・DC電源のとき



- 記載内容はお断りなしに変更することがありますのでご了承ください。
 - ご注文・ご使用に際しては、弊社ホームページの「ご注文に際して」を必ずご確認ください。
 - 本製品を輸出される場合には、外国為替および外国貿易法の規制をご確認の上、必要な手続きをお取りください。
安全保障貿易管理については、弊社ホームページより「輸出（該非判定）」をご覧ください。
- お問い合わせ先 ホットライン：0120-18-6321