

価格の改定を実施させていただく場合がございます。
最新価格につきましては、お問い合わせ下さい。

形式:M2DYH2

コンパクト変換器 みにまるシリーズ

ディストリビュータ

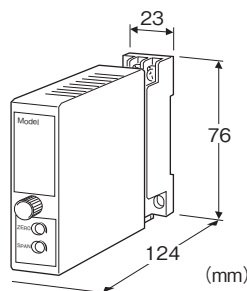
(アナログ形、HART通信対応、絶縁付、出力端開放状態検出対応)

主な機能と特長

- アナログ形2線式伝送器用変換器
- HART通信信号を双方向に絶縁して中継
- 2線式伝送器用電源の短絡保護回路付
- 出力端開放状態検出を選択可能
- 耐電圧2000V AC
- ファールド電源を用意
- 密着取付可能

アプリケーション例

- 2線式スマート(HART通信のみ)トランスミッタと組合わせて使用



形式:M2DYH2-24A-①②

価格

基本価格 45,000円

加算価格

出力端開放状態検出(／B) +3,000円

・オプション仕様により加算あり。

ご注文時指定事項

・形式コード:M2DYH2-24A-①②

①、②は下記よりご選択下さい。

(例:M2DYH2-24A-M2／B／CE／Q)

・オプション仕様(例:／C01／S01)

2線式伝送器用電源電圧

24: 公称24V DC

入力信号

- ◆電流入力
4~20mA DC(入力抵抗 約250Ω)

出力信号

- ◆電流出力
A: 4~20mA DC(負荷抵抗 600Ω以下)

①供給電源

- ◆交流電源
M2: 100~240V AC(許容範囲 85~264V AC、47~66Hz)
- ◆直流電源
R: 24V DC(許容範囲 ±10%、リップル含有率 10%p-p以下)
R2: 11~27V DC
(許容範囲 11~27V DC、リップル含有率 10%p-p以下)
(付加コード(規格適合)は「／N」のみ選択可能です。)
- P: 110V DC(許容範囲 85~150V DC、リップル含有率 10%p-p以下)

②付加コード(複数項指定可能)

- ◆出力端開放状態検出
無記入: なし
／B: 付き
◆規格適合(下記より必ずご指定下さい。)
／N: CE適合なし
／CE: CE適合品
◆オプション仕様
無記入: なし
／Q: あり(オプション仕様より別途ご指定下さい。)

オプション仕様(複数項指定可能)

- ◆コーティング(詳細は、弊社ホームページをご参照下さい。)
／C01: シリコン系コーティング +1,000円
／C02: ポリウレタン系コーティング +1,000円
／C03: ラバーコーティング +1,000円
／C04: ポリオレフィン系コーティング +500円
◆端子ねじ材質
／S01: ステンレス +500円

機器仕様

構造:薄形プラグイン構造
接続方式:M3ねじ端子接続(締付トルク 0.8N・m)
端子ねじ材質:鉄にクロメート処理(標準)または、ステンレス
ハウジング材質:難燃性黒色樹脂
アイソレーション:入力-出力-電源間
出力範囲:約-10~+110%
ゼロ調整範囲:-5~+5%(前面から調整可)
スパン調整範囲:95~105%(前面から調整可)
出力端開放状態検出機能:出力端開放時 入力電流0mA
フォトMOSリレー ON抵抗 3Ω以下

2線式伝送器用電源仕様

2線式伝送器用電源電圧範囲(①-⑤端子間):
24~28V DC(無負荷時)
18V DC以上(20mA DC負荷時)
電流容量:22mA DC以下
■短絡保護回路
制限電流:30mA以下
許容短絡時間:無制限

入力仕様

■電流入力
入力電流:0mA以上
入力抵抗器を内蔵します。

HART通信仕様

伝達利得:約-3dB(1~3kHzの範囲にて)
ただし、出力に250Ωを接続して測定
HART通信を使用する場合、出力抵抗負荷(ループ抵抗)
250Ω±10%が必要。
通信方向:双方向

設置仕様

消費電力
・交流電源:
100V ACのとき 約4VA
200V ACのとき 約6VA
264V ACのとき 約7VA
・直流電源:約3W
使用温度範囲:-5~+55℃
使用湿度範囲:30~90%RH(結露しないこと)
取付:壁またはDINレール取付
質量:約150g

性能(スパンに対する%で表示)

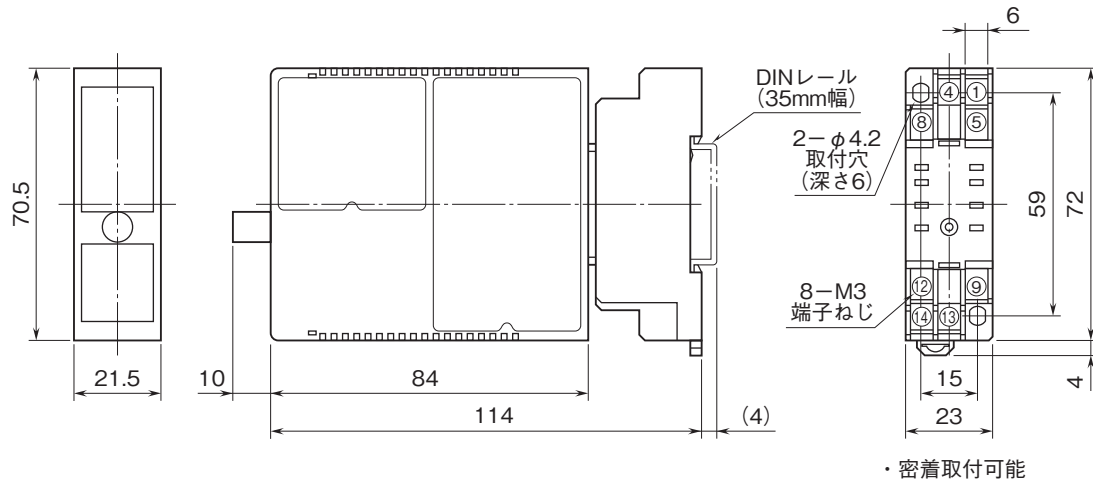
基準精度:±0.1%
温度係数:±0.015%/℃

応答時間:0.5s以下(0→90%)
電源電圧変動の影響:
±3%/許容電圧範囲(伝送器用電源電圧)
±0.1%/許容電圧範囲(出力信号)
絶縁抵抗:100MΩ以上/500V DC
耐電圧:入力-出力-電源-大地間 2000V AC 1分間

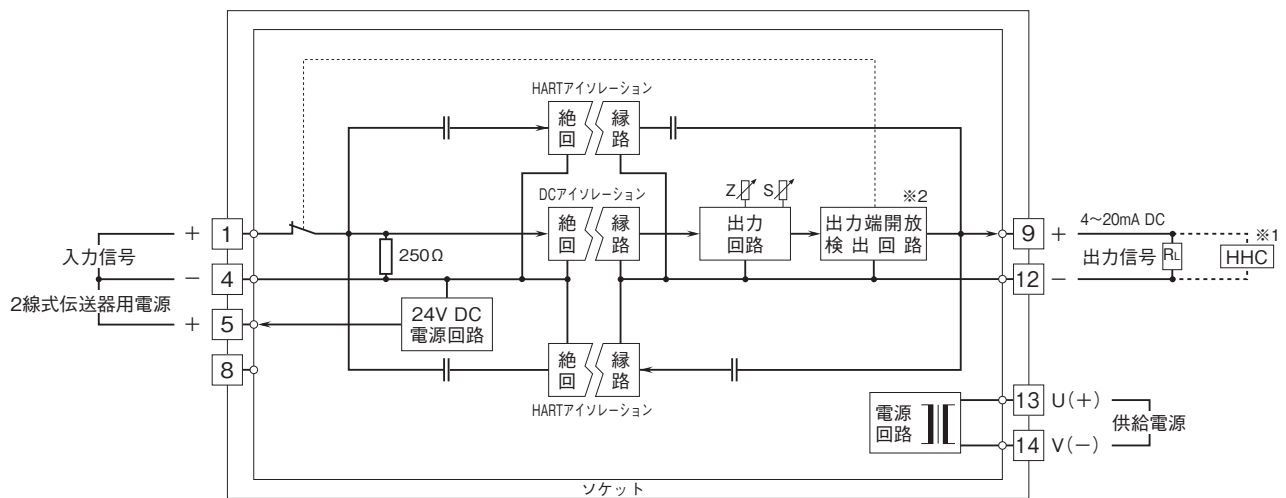
適合規格

適合EU指令:
電磁両立性指令(EMC指令)
EMI EN 61000-6-4
EMS EN 61000-6-2
低電圧指令
EN 61010-1
設置カテゴリII、汚染度2
入力・出力-電源間 強化絶縁(300V)
入力-出力間 基本絶縁(300V)
RoHS指令

外形寸法図(単位:mm)・端子番号図

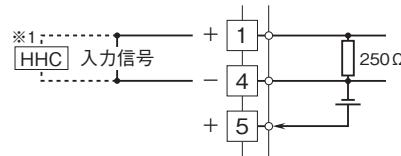
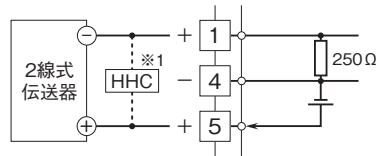


ブロック図・端子接続図



※1、Hand-held communicator
 ※2、付加コード/Bのときのみ付きます。

■ディストリビュータとしてお使いの場合 ■アイソレータとしてお使いの場合



- 記載内容はお断りなしに変更することがありますのでご了承ください。
- ご注文・ご使用に際しては、弊社ホームページの「ご注文に際して」を必ずご確認ください。
- 本製品を輸出される場合には、外国為替および外国貿易法の規制をご確認の上、必要な手続きをお取りください。
 安全保障貿易管理については、弊社ホームページより「輸出(該非判定)」をご覧ください。

お問い合わせ先 ホットライン：0120-18-6321