

価格の改定を実施させていただくことがございます。
最新価格につきましては、お問い合わせ下さい。

形式:M2MNV

コンパクト変換器 みにまるシリーズ

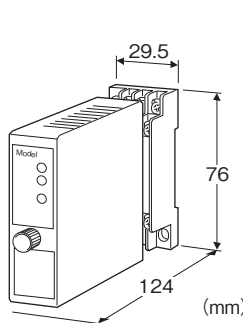
アナログ信号切替器

主な機能と特長

- 2個のアナログ信号の選択
- 1個のアナログ電圧信号を2方向に切替える
- その他の切替方法もあり
- ワールド電源を用意
- 密着取付可能

アプリケーション例

- 1～5V DC計装信号の切替(有接点リレーを使った信号切替で発生する接触不良の対策)
- 低速パルス信号の切替



形式:M2MNV-①②-③④

価格

基本価格 50,000円

加算価格

・オプション仕様により加算あり。

ご注文時指定事項

・形式コード:M2MNV-①②-③④

①～④は下記よりご選択下さい。

(例:M2MNV-11-M2/CE/Q)

・オプション仕様(例:/C01/S01)

注)ソケットのみのご使用になります。多連ベース等には取付できません。

①切替方式

1:連動動作(接点1極)

2:独立動作(接点2極)

②入力信号

1:電流信号(受信抵抗なし)

2:電流信号(受信抵抗 50Ω)

3:電圧信号

③供給電源

◆交流電源

M:85～264V AC(許容範囲 85～264V AC、47～66Hz)

(付加コード(規格適合)は「/N」のみ選択可能です。)

M2:100～240V AC(許容範囲 85～264V AC、47～66Hz)

◆直流電源

R:24V DC(許容範囲 ±10%、リップル含有率 10%p-p以下)

R2:11～27V DC

(許容範囲 11～27V DC、リップル含有率 10%p-p以下)

(付加コード(規格適合)は「/N」のみ選択可能です。)

P:110V DC(許容範囲 85～150V DC、リップル含有率 10%p-p以下)

④付加コード(複数項指定可能)

◆規格適合(下記より必ずご指定下さい。)

/N:CE、UKCA適合なし

/CE:CE適合品

/UK:CE、UKCA適合品

◆オプション仕様

無記入:なし

/Q:あり(オプション仕様より別途ご指定下さい。)

オプション仕様(複数項指定可能)

◆コーティング(詳細は、弊社ホームページをご参照下さい。)

/C01:シリコン系コーティング +1,000円

/C02:ポリウレタン系コーティング +1,000円

/C03:ラバーコーティング +1,000円

/C04:ポリオレフィン系コーティング +500円

◆端子ねじ材質

/S01:ステンレス +500円

機器仕様

構造:薄形プラグイン構造

接続方式:M3ねじ端子接続(締付トルク 0.8N・m)

端子ねじ材質:鉄にクロメート処理(標準)または、ステンレス

ハウジング材質:難燃性黒色樹脂

切替スイッチ:フォトMOSリレー

アイソレーション:信号ライン切替指令接点-電源間

電源表示ランプ:緑色LED、電源ON時点灯

状態表示ランプ1:緑色LED、第1信号ラインON時点灯

状態表示ランプ2:緑色LED、第2信号ラインON時点灯

入出力仕様

■信号ライン

使用電圧範囲:±50V DC以下
(ただし許容スパン10mV以上)
使用電流範囲:±50mA DC以下
(ただし許容スパン1mA以上)
使用周波数範囲:100Hz以下
受信抵抗:50Ω内蔵
(電流信号、受信抵抗50Ω時)
ON抵抗:1線あたり50Ω以下
(フォトMOSリレーON抵抗)

■出力信号

電流信号(受信抵抗なし):入力信号レベルと同様
電流信号(受信抵抗50Ω):入力信号×受信抵抗(50Ω)での
電圧出力
電圧信号:入力信号レベルと同様

■切換指令接点:リレーまたはオープンコレクタ

接点検出電圧/電流:5V DC/1mA
検出レベル:オン 1kΩ以下
オフ 10kΩ以上

EMI EN 61000-6-4

EMS EN 61000-6-2

低電圧指令

EN 61010-1

設置カテゴリII、汚染度2

信号ライン・切換指令接点-電源間 強化絶縁(300V)

信号ライン-切換指令接点間 基本絶縁(300V)

RoHS指令

適合UK規則:

適合EU指令に相当する英国(UK)の規則、指定規格となります。
(規則、指定規格については、弊社ホームページをご参照
下さい。)

設置仕様

消費電力

・交流電源:

100V ACのとき 約3VA
200V ACのとき 約4VA
264V ACのとき 約5VA

・直流電源:約2W

使用温度範囲:-5~+55℃

使用湿度範囲:30~90%RH(結露しないこと)

取付:壁またはDINレール取付

質量:約150g

性能(スパンに対する%で表示)

基準精度:±0.1%(電流信号 受信抵抗50Ω時)

温度係数:±0.010%/℃(電流信号 受信抵抗50Ω時)

応答時間(切換時間):5ms以下

信号ライン開路時洩れ電流:1μA以下

電源電圧変動の影響:±0.1%/許容電圧範囲

絶縁抵抗:100MΩ以上/500V DC

耐電圧:切換指令接点-電源-大地間

2000V AC 1分間

信号ライン-電源-大地間

2000V AC 1分間

信号ライン-切換指令接点間

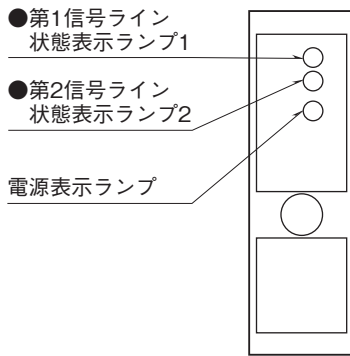
1500V AC 1分間

適合規格

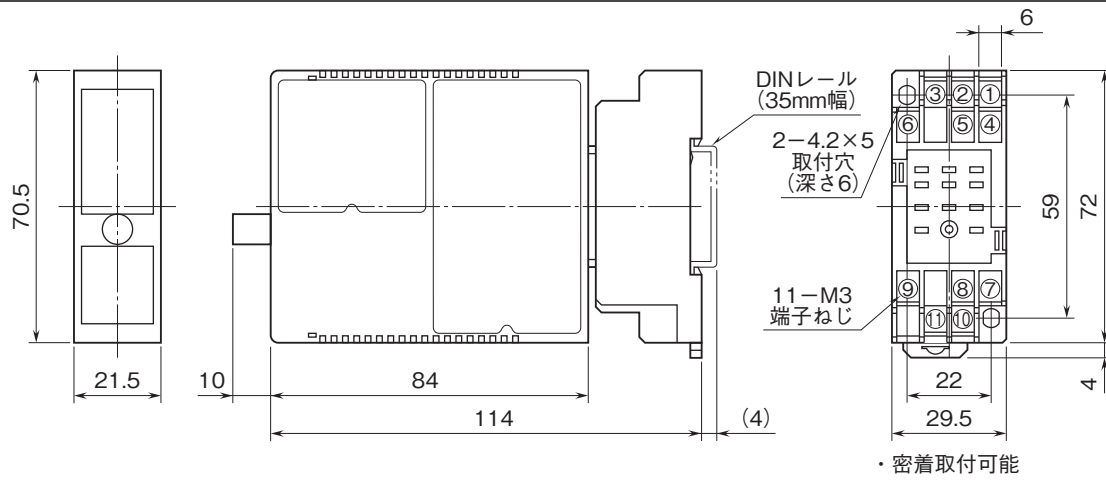
適合EU指令:

電磁両立性指令(EMC指令)

パネル図

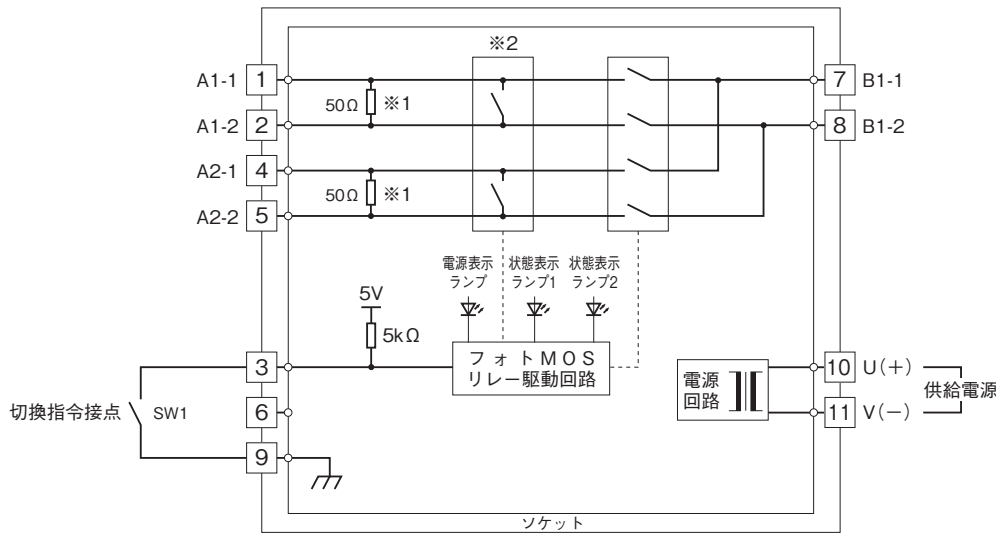


外形寸法図(単位:mm)・端子番号図



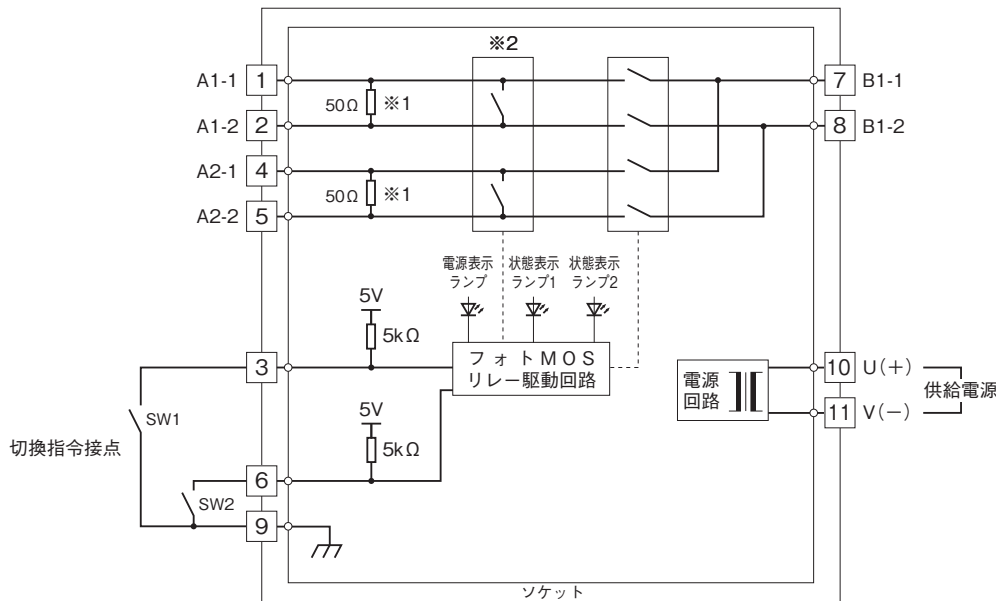
ブロック図・端子接続図

■連動動作 (接点1極)



※1、入力信号コード 2：電流信号 (受信抵抗50Ω) の場合のみ付きます。
 ※2、入力信号コード 1：電流信号 (受信抵抗なし) の場合のみ付きます。
 注) 入力信号コード 3の場合、※1、※2とも付きません。
 切換指令接点SW1がON (短絡時) にA1とB1が接続されます。
 切換指令接点SW1がOFF (開放時) にA2とB1が接続されます。

■独立動作 (接点2極)



※1、入力信号コード 2：電流信号 (受信抵抗50Ω) の場合のみ付きます。
 ※2、入力信号コード 1：電流信号 (受信抵抗なし) の場合のみ付きます。
 注) 入力信号コード 3の場合、※1、※2とも付きません。
 切換指令接点SW1がON (短絡時) にA1とB1が接続されます。
 切換指令接点SW2がON (短絡時) にA2とB1が接続されます。

解説

■連動動作(接点1極)

切換指令接点1極にて、第1信号ライン(A1)と第2信号ライン(A2)の切換えを行います。

	第1信号ライン(A1)	第2信号ライン(A2)
③-⑨端子・OFF(開放時)	OFF	ON
③-⑨端子・ON(短絡時)	ON	OFF

注)信号ラインのON状態にて状態表示ランプ点灯

●動作説明

	電流信号(受信抵抗なし)	電流信号(受信抵抗50Ω) 電圧信号
電源: OFF 切換指令接点: OFF(開放)		
電源: ON 切換指令接点: OFF(開放)		
電源: ON 切換指令接点: ON(短絡)		

※1、入力信号コード 2: 電流信号(受信抵抗50Ω)の場合のみ付きます。

	接点切換移行時(ON→OFF、OFF→ON)動作	
	電流信号(受信抵抗なし)	電流信号(受信抵抗50Ω) 電圧信号
電源: ON 切換指令接点: OFF→ON もしくは 電源: ON 切換指令接点: ON→OFF		
	<p>切換指令接点をOFF→ON、もしくはON→OFFに切換えた場合、信号ラインが切換わる前に、一度すべてのフォトMOSリレーがON(短絡)状態になり、その後切換わります。</p>	<p>切換指令接点をOFF→ON、もしくはON→OFFに切換えた場合、信号ラインが切換わる前に、一度すべてのフォトMOSリレーがOFF(開放)状態になり、その後切換わります。</p>

※1、入力信号コード 2: 電流信号(受信抵抗50Ω)の場合のみ付きます。

■独立動作(接点2極)

切換指令接点2極にて、第1信号ライン(A1)と第2信号ライン(A2)の切換えを個別に行います。

	第1信号ライン(A1)	第2信号ライン(A2)
③-⑨端子・OFF(開放時)	OFF	—
③-⑨端子・ON(短絡時)	ON	—
⑥-⑨端子・OFF(開放時)	—	OFF
⑥-⑨端子・ON(短絡時)	—	ON

注)信号ラインのON状態にて状態表示ランプ点灯



- 記載内容はお断りなしに変更することがありますのでご了承ください。
- ご注文・ご使用に際しては、弊社ホームページの「ご注文に際して」を必ずご確認ください。
- 本製品を輸出される場合には、外国為替および外国貿易法の規制をご確認の上、必要な手続きをお取りください。
安全保障貿易管理については、弊社ホームページより「輸出（該非判定）」をご覧ください。

お問い合わせ先 ホットライン：0120-18-6321