

価格の改定を実施させていただく場合がございます。  
最新価格につきましては、お問い合わせ下さい。

形式:M2WVS

## コンパクト変換器 みにまるシリーズ

### 直流入力変換器

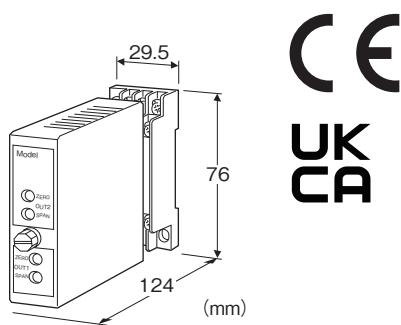
(アナログ2出力形)

主な機能と特長

- 直流信号を入力とするコンパクト形プラグイン構造の変換器
- アナログ回路により直流信号を統一信号に変換
- 高速応答形を用意
- ワールド電源を用意
- 密着取付可能

アプリケーション例

- プロセス計装やFAにおいてパネルとフィールド機器間の絶縁をして、ノイズ対策を行う



## 形式:M2WVS-①②③-④⑤

### 価格

基本価格

1出力形 35,000円

2出力形 49,000円

加算価格

・オプション仕様により加算あり。

### ご注文時指定事項

・形式コード:M2WVS-①②③-④⑤

①～⑤は下記よりご選択下さい。

(例:M2WVS-6A6-M2/K/CE/Q)

・オプション仕様(例:/C01/S01)

注) 第1・第2出力に電流・電圧出力を混在される場合は、特に必要性がなければ許容負荷抵抗の関係から電流出力を第1出力としてご指定下さい。

### ①入力信号

◆電流入力

A: 4~20mA DC(入力抵抗 250Ω)

A1: 4~20mA DC(入力抵抗 50Ω)

B: 2~10mA DC(入力抵抗 500Ω)

C: 1~5mA DC(入力抵抗 1000Ω)

D: 0~20mA DC(入力抵抗 50Ω)

E: 0~16mA DC(入力抵抗 62.5Ω)

F: 0~10mA DC(入力抵抗 100Ω)

G: 0~1mA DC(入力抵抗 1000Ω)

H: 10~50mA DC(入力抵抗 100Ω)

J: 0~10μA DC(入力抵抗 1000Ω)

K: 0~100μA DC(入力抵抗 1000Ω)

GW: -1~+1mA DC(入力抵抗 1000Ω)

FW: -10~+10mA DC(入力抵抗 100Ω)

Z: 指定電流レンジ(入力仕様参照)

◆電圧入力

1: 0~10mV DC(入力抵抗 10kΩ以上)

(付加コード(規格適合)は「/N」のみ選択可能です。)

15: 0~50mV DC(入力抵抗 10kΩ以上)

16: 0~60mV DC(入力抵抗 10kΩ以上)

2: 0~100mV DC(入力抵抗 100kΩ以上)

3: 0~1V DC(入力抵抗 1MΩ以上)

4: 0~10V DC(入力抵抗 1MΩ以上)

5: 0~5V DC(入力抵抗 1MΩ以上)

6: 1~5V DC(入力抵抗 1MΩ以上)

4W: -10~+10V DC(入力抵抗 1MΩ以上)

5W: -5~+5V DC(入力抵抗 1MΩ以上)

0: 指定電圧レンジ(入力仕様参照)

### ②第1出力信号

◆電流出力

A: 4~20mA DC(負荷抵抗 750Ω以下)

B: 2~10mA DC(負荷抵抗 1500Ω以下)

C: 1~5mA DC(負荷抵抗 3000Ω以下)

D: 0~20mA DC(負荷抵抗 750Ω以下)

E: 0~16mA DC(負荷抵抗 900Ω以下)

F: 0~10mA DC(負荷抵抗 1500Ω以下)

G: 0~1mA DC(負荷抵抗 15kΩ以下)

Z: 指定電流レンジ(出力仕様参照)

◆電圧出力

1: 0~10mV DC(負荷抵抗 10kΩ以上)

2: 0~100mV DC(負荷抵抗 100kΩ以上)

3: 0~1V DC(負荷抵抗 1000Ω以上)

4: 0~10V DC(負荷抵抗 10kΩ以上)

5: 0~5V DC(負荷抵抗 5000Ω以上)

6: 1~5V DC(負荷抵抗 5000Ω以上)

4W: -10~+10V DC(負荷抵抗 10kΩ以上)

5W: -5~+5V DC(負荷抵抗 5000Ω以上)

0: 指定電圧レンジ(出力仕様参照)

### ③第2出力信号

Y: なし

◆電流出力

A: 4~20mA DC(負荷抵抗 350Ω以下)

B:2~10mA DC(負荷抵抗 700Ω以下)  
 C:1~5mA DC(負荷抵抗 1400Ω以下)  
 D:0~20mA DC(負荷抵抗 350Ω以下)  
 E:0~16mA DC(負荷抵抗 430Ω以下)  
 F:0~10mA DC(負荷抵抗 700Ω以下)  
 G:0~1mA DC(負荷抵抗 7000Ω以下)  
 Z:指定電流レンジ(出力仕様参照)  
 ◆電圧出力  
 コードの内容は第1出力信号と同じ

## ④供給電源

◆交流電源  
**M2**:100~240V AC(許容範囲 85~264V AC、47~66Hz)  
 ◆直流電源  
**R**:24V DC(許容範囲 ±10%、リップル含有率 10%p-p以下)  
**R2**:11~27V DC  
 (許容範囲 11~27V DC、リップル含有率 10%p-p以下)  
 (付加コード(規格適合)は「/N」のみ選択可能です。)  
**P**:110V DC(許容範囲 85~150V DC、リップル含有率 10%p-p以下)

## ⑤付加コード(複数項指定可能)

◆応答時間(0→90%)  
**無記入**:標準応答形 0.5s以下  
 /**K**:高速応答形 約25ms  
 ◆規格適合(下記より必ずご指定下さい。)  
 /**N**:CE、UKCA適合なし  
 /**CE**:CE適合品  
 /**UK**:CE、UKCA適合品  
 ◆オプション仕様  
**無記入**:なし  
 /**Q**:あり(オプション仕様より別途ご指定下さい。)

## オプション仕様(複数項指定可能)

◆コーティング(詳細は、弊社ホームページをご参照下さい。)  
 /**C01**:シリコン系コーティング +1,000円  
 /**C02**:ポリウレタン系コーティング +1,000円  
 /**C03**:ラバーコーティング +1,000円  
 /**C04**:ポリオレフィン系コーティング +500円  
 ◆端子ねじ材質  
 /**S01**:ステンレス +500円

## 機器仕様

構造:薄形プラグイン構造  
 接続方式:M3ねじ端子接続(締付トルク 0.8N・m)  
 端子ねじ材質:鉄にクロメート処理(標準)または、ステンレス  
 ハウジング材質:難燃性黒色樹脂  
 アイソレーション:入力-第1出力-第2出力-電源間  
 出力範囲:約-10~+120%(1~5V DC時)  
 ゼロ調整範囲:-5~+5%(前面から調整可)

(出力信号コードD、E、Fでは0mA未満は出力されません)  
 スパン調整範囲:95~105%(前面から調整可)  
 第1出力、第2出力それぞれ個別に調整が可能です。

## 入力仕様

■電流入力  
 入力端子取付用の抵抗器(0.5W)が付属します。  
 指定電流レンジ時は、入力抵抗値をご指定下さい。  
 ■電圧入力  
 入力抵抗  
 スパン 3~10mV: 入力抵抗 10kΩ以上  
 スパン 10~100mV: 入力抵抗 10kΩ以上  
 スパン 0.1~1V: 入力抵抗 100kΩ以上  
 スパン 1V以上: 入力抵抗 1MΩ以上  
 ●製作可能範囲  
 ・入力電圧範囲: -300~+300V DC  
 ・スパン: 3mV~600V  
 ・入力バイアス: 入力スパンの1.5倍以下

## 出力仕様

■電流出力(製作可能範囲)  
 出力電流範囲:0~20mA DC  
 スパン:1~20mA  
 出力バイアス:出力スパンの1.5倍以下  
 許容負荷抵抗:変換器の出力端子間電圧が15V以下になる抵抗値(第2出力は7V以下)  
 ■電圧出力(製作可能範囲)  
 出力電圧範囲:-10~+12V DC(第2出力は-10~+10V DC)  
 スパン:5mV~22V(第2出力は5mV~20V)  
 出力バイアス:出力スパンの1.5倍以下  
 許容負荷抵抗:負荷電流が1mA以下になる抵抗値  
 (ただし出力が0.5V以上のとき)

## 設置仕様

消費電力  
 ・交流電源:  
 100V ACのとき 3VA以下  
 200V ACのとき 4VA以下  
 264V ACのとき 5VA以下  
 ・直流電源:3W以下  
 使用温度範囲:-5~+55℃  
 使用湿度範囲:10~85%RH(結露しないこと)  
 取付:壁またはDINレール取付  
 質量:約150g

## 性能(スパンに対する%で表示)

基準精度:±0.1%  
 温度係数:±0.015%/℃  
 電源電圧変動の影響:±0.1%/許容電圧範囲

絶縁抵抗:100MΩ以上/500V DC  
 耐電圧:入力-第1出力-第2出力-電源-大地間  
 2000V AC 1分間

## 適合規格

### 適合EU指令:

電磁両立性指令 (EMC指令)

EMI EN 61000-6-4

EMS EN 61000-6-2

低電圧指令

EN 61010-1

測定カテゴリII (入力)

設置カテゴリII (電源)

汚染度2

入力-電源間 強化絶縁(300V)

第1出力・第2出力-電源間 基本絶縁(300V)

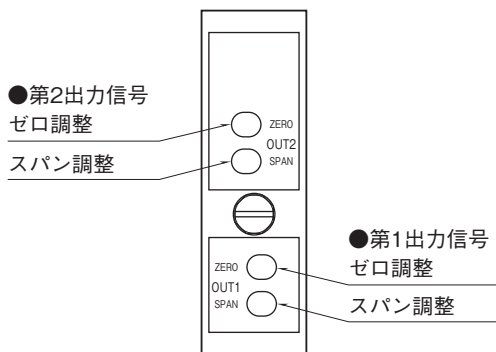
入力-第1出力-第2出力間 基本絶縁(300V)

RoHS指令

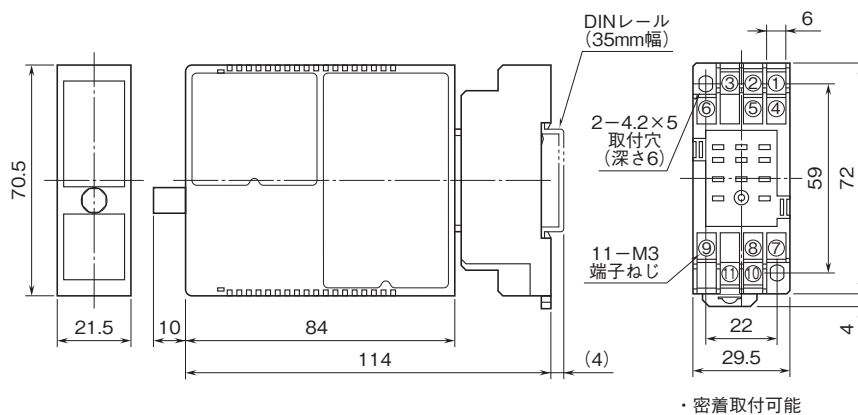
### 適合UK規則:

適合EU指令に相当する英国(UK)の規則、指定規格となります。  
 (規則、指定規格については、弊社ホームページをご参照下さい。)

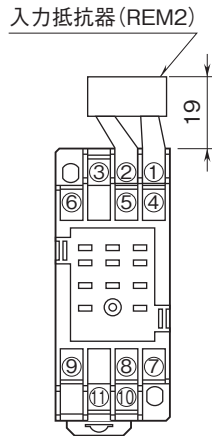
## パネル図



## 外形寸法図(単位:mm)

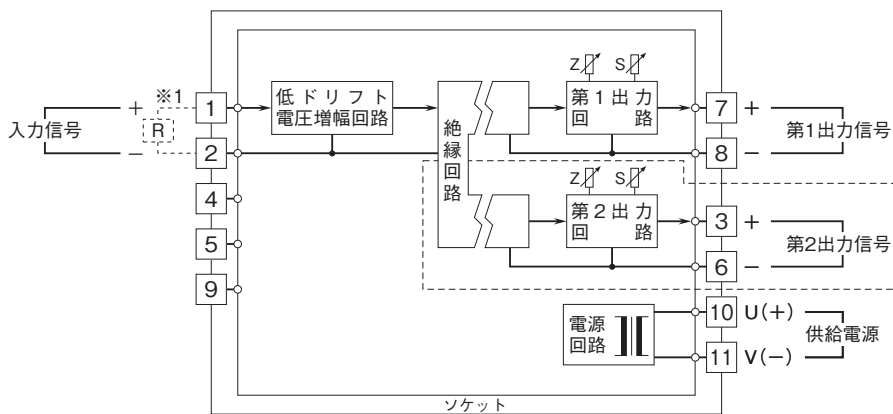


端子番号図(単位:mm)



REM2は電流信号入力の際に付きます。

ブロック図・端子接続図



※1、電流入力時は入力抵抗器(R)が付きます。  
注) 破線部は2出力形の際のみ付きます。



- 記載内容はお断りなしに変更することがありますのでご了承ください。
  - ご注文・ご使用に際しては、弊社ホームページの「ご注文に際して」を必ずご確認ください。
  - 本製品を輸出される場合には、外国為替および外国貿易法の規制をご確認の上、必要な手続きをお取りください。  
安全保障貿易管理については、弊社ホームページより「輸出(該非判定)」をご覧ください。
- お問い合わせ先 ホットライン：0120-18-6321