

価格の改定を実施させていただくことがございます。
最新価格につきましては、お問い合わせ下さい。

形式:M2XV2

コンパクト変換器 みにまるシリーズ

直流入力変換器

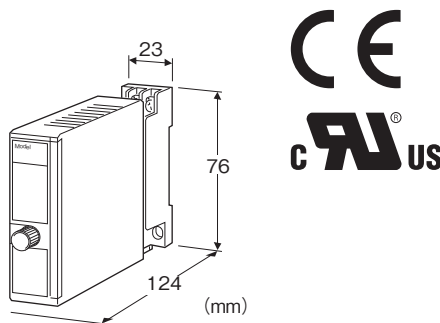
(PCスペック形)

主な機能と特長

- 各種センサからの直流入力信号を増幅し、直流信号に変換
- PCプログラマブル
- 広い使用温度範囲

アプリケーション例

- パネルとフィールド機器間の絶縁をしながら、直流信号を統一信号に変換
- 入出力レンジをユーザ側で設定変更できるので予備品用に最適



形式:M2XV2-①②-③④

価格

基本価格 48,000円

加算価格

・オプション仕様により加算あり。

ご注文時指定事項

・形式コード:M2XV2-①②-③④

①~④は下記よりご選択下さい。

(例:M2XV2-S2Z1-R/CE/Q)

・入力レンジ(例:1~5V DC)

・出力レンジ(例:4~20mA DC)

・オプション仕様(例:/C01/S01)

①入力信号

◆電流入力

Z1: 入力範囲 0~50mA DC (入力抵抗 100Ω)

◆電圧入力

S1: 入力範囲 -1~+1V DC (入力抵抗 1MΩ以上)

S2: 入力範囲 -10~+10V DC (入力抵抗 1MΩ以上)

(入力レンジはコンフィギュレータにより、各入力信号コードの入

力範囲内で変更可能です。ただし、S1、S2間の変更は入力信号コード切替スイッチの設定を伴います。

また、電流入力の場合は、受信抵抗を使用し入力信号コード切替スイッチをS2と同様にして下さい。)

②出力信号

◆電流出力

Z1: 出力範囲 0~20mA DC

◆電圧出力

V1: 出力範囲 -2.5~+2.5V DC

V2: 出力範囲 -10~+10V DC

(出力レンジの変更はコンフィギュレータにより、各出力信号コードの出力範囲内で変更可能です。ただし、出力信号コード間の変更は、出力信号コード切替スイッチの設定を伴います。)

③供給電源

◆交流電源

M2: 100~240V AC (許容範囲 85~264V AC、47~66Hz)

(UL認定品は90~264V AC)

◆直流電源

R: 24V DC (許容範囲 ±10%、リップル含有率 10%p-p以下)

P: 110V DC

(許容範囲 85~150V DC、リップル含有率 10%p-p以下)

(UL認定品は 110V DC±10%)

④付加コード(複数項指定可能)

◆規格適合(下記より必ずご指定下さい。)

/N: CE、UL適合なし

/CE: CE適合品

/UL: UL、CE適合品

◆オプション仕様

無記入: なし

/Q: あり(オプション仕様より別途ご指定下さい。)

オプション仕様(複数項指定可能)

◆コーティング(詳細は、弊社ホームページをご参照下さい。)

/C01: シリコン系コーティング +1,000円

/C02: ポリウレタン系コーティング +1,000円

/C03: ラバーコーティング +1,000円

(/C03は付加コード(規格適合)の「/UL」は選択できません。)

/C04: ポリオレフィン系コーティング +500円

(/C04は付加コード(規格適合)の「/UL」は選択できません。)

◆端子ねじ材質

/S01: ステンレス +500円

(/S01は付加コード(規格適合)の「/UL」は選択できません。)

関連機器

・コンフィギュレータソフトウェア(形式:JXCON)
コンフィギュレータソフトウェアは、弊社のホームページよりダウンロードが可能です。
本器をパソコンに接続するには専用ケーブルが必要です。
対応するケーブルの形式につきましては、ホームページダウンロードサイトまたはコンフィギュレータソフトウェア取扱説明書をご参照下さい。

機器仕様

構造:薄形プラグイン構造
接続方式:M3ねじ端子接続(締付トルク 0.8N・m)
端子ねじ材質:鉄にクロメート処理(標準)または、ステンレス
ハウジング材質:難燃性黒色樹脂
アイソレーション:入力-出力-電源間
出力範囲:約-15~+115%(ただし電流出力0mA以下は不可)
手動ゼロ調整範囲:-5~+5%(出荷時0%)
手動スパン調整範囲:95~105%(出荷時100%)
設定可能項目:パソコンからダウンロード、設定
・入力レンジ設定
・出力レンジ設定
・ゼロスパン調整
・模擬出力信号設定
・その他
状態表示ランプ:変換器の動作状態をLEDランプの点滅パターンで表示
コンフィギュレータ接続用ジャック:φ2.5小形ステレオジャック
RS-232-Cレベル

入力仕様

■電流入力
入力抵抗:入力抵抗器(0.5W)が付属します。
入力可能範囲:0~70mA DC
(ただし入力抵抗が100Ω、0.5Wのとき)
設定可能範囲
・入力範囲:0~50mA DC
・最小スパン:2mA
・入力バイアス:入力範囲の任意点
指定のない場合、出荷時設定値は4~20mA DCとなります。
■電圧入力
入力可能範囲
S1:-1.15~+1.15V DC
S2:-11.5~+11.5V DC
設定可能範囲
・入力範囲
S1:-1~+1V DC
S2:-10~+10V DC
・最小スパン
S1:10mV
S2:100mV

入力バイアス:入力範囲の任意点
指定のない場合、出荷時設定値は次の通りです。
・S1:0~100mV DC
・S2:1~5V DC

出力仕様

■電流出力
出力可能範囲:0~24mA DC
設定可能範囲
・出力範囲:0~20mA DC
・最小スパン:1mA
・最大スパン:20mA
・出力バイアス:出力範囲の任意点
・許容負荷抵抗:変換器の出力端子間電圧が15V以下になる抵抗値
(例:4~20mAの場合、 $15V \div 20mA = 750\Omega$)
指定のない場合、出荷時設定値は4~20mA DCです。
■電圧出力
出力可能範囲
V1:-3~+3V DC
V2:-11.5~+11.5V DC
設定可能範囲
・出力範囲
V1:-2.5~+2.5V DC
V2:-10~+10V DC
・最小スパン
V1:250mV
V2:1V
・最大スパン
V1:5V
V2:20V
・出力バイアス:出力範囲の任意点
・許容負荷抵抗:負荷電流が1mA以下になる抵抗値
(例:1~5Vの場合、 $5V \div 1mA = 5000\Omega$)
指定のない場合、出荷時設定値は次の通りです。
V1:0~1V DC
V2:1~5V DC

設置仕様

消費電力
・交流電源:
100V ACのとき 約3VA
200V ACのとき 約4VA
264V ACのとき 約5VA
・直流電源:約2W
使用温度範囲:-30~+60℃
使用湿度範囲:30~90%RH(結露しないこと)
取付:壁またはDINレール取付
質量:約120g

性能(スパンに対する%で表示)

基準精度:入力精度+出力精度

入出力精度は入出力スパンに反比例します。

ただし、入力抵抗器の精度は除く。

・入力精度(入力範囲に対する%で表示)

-1~+1V:±0.01%

-10~+10V:±0.01%

0~50mA:±0.02%

・出力精度(出力範囲に対する%で表示):±0.04%

「基準精度の計算例」参照。

温度係数(-5~+55℃において最大スパンに対する%):

±0.015%/℃

応答時間:0.9s以下(0→90%)

電源電圧変動の影響:±0.1%/許容電圧範囲

絶縁抵抗:100MΩ以上/500V DC

耐電圧:入力-出力-電源-大地間 2000V AC 1分間

基準精度の計算例

[例]入力範囲-10~+10V、入力レンジ1~5V、

出力範囲0~20mA、出力レンジ4~20mA

・入力精度=入力電圧範囲(20V)÷入力スパン(4V)×

入力精度(0.01%)=0.05%

・出力精度=出力電流範囲(20mA)÷出力スパン(16mA)×

出力精度(0.04%)=0.05%

基準精度=0.05+0.05=±0.10%

適合規格

適合EU指令:

電磁両立性指令(EMC指令)

EMI EN 61000-6-4

EMS EN 61000-6-2

低電圧指令

EN 61010-1

設置カテゴリII、汚染度2

入力・出力-電源間 強化絶縁(300V)

入力-出力間 基本絶縁(300V)

RoHS指令

認定安全規格:

UL/C-UL nonincendive Class I, Division 2,

Groups A, B, C and D

(ANSI/ISA-12.12.01、CAN/CSA-C22.2 No.213)

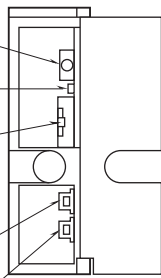
UL/C-UL 一般安全規格

(UL 61010-1、CAN/CSA-C22.2 No.61010-1)

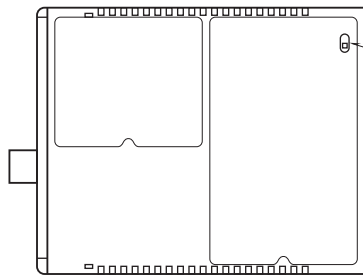
パネル図

■前面図 (扉全開時)

- ① コンフィギュレータ
接続用ジャック
- ② 状態表示ランプ
- ③ ゼロ・スパン調整
切換スイッチ
 - ・ 上側: SPAN位置
 - ・ 中側: OFF位置
 - ・ 下側: ZERO位置
- ④ 調整値UPスイッチ
- ⑤ 調整値DOWNスイッチ



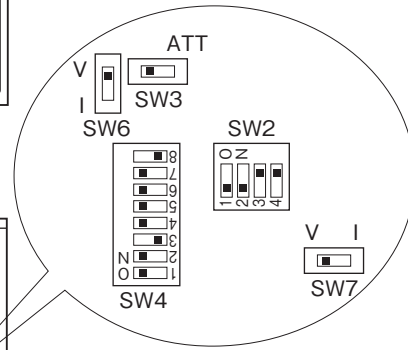
■右側面図



⑥ 入力信号コード切換スイッチ

- ・ L側: S1
- ・ H側: S2、Z1

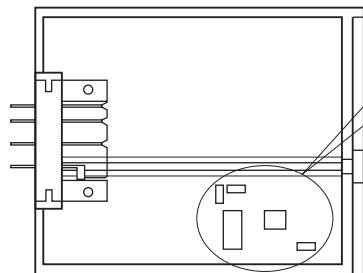
例: V1の場合



⑦ 出力信号コード切換スイッチ

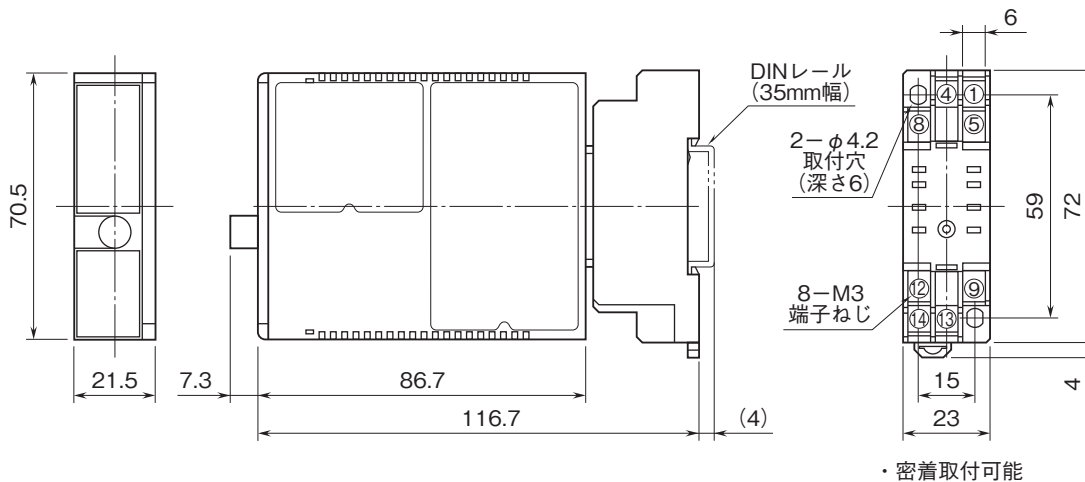
注) 密着取付時は扉を全開にすることができません。

■左側面図 (開蓋時)

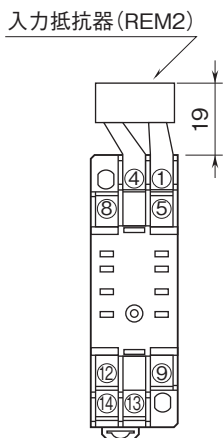


設定方法については、取扱説明書をご参照下さい。

外形寸法図(単位:mm)

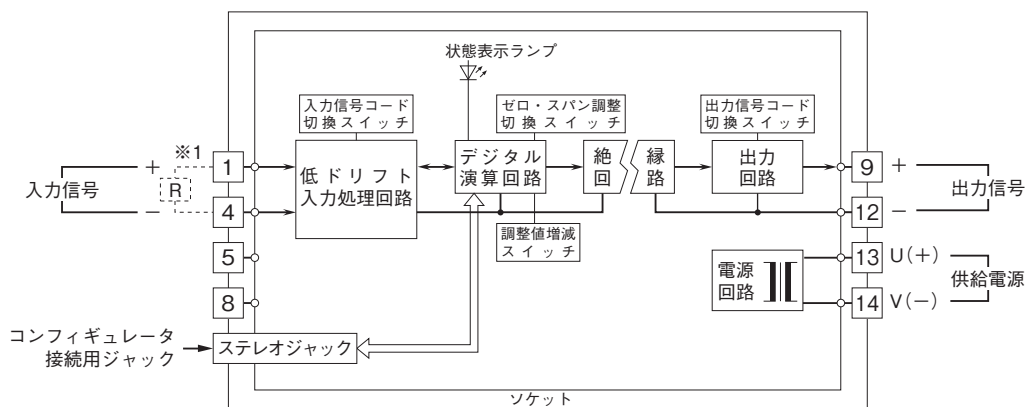


端子番号図(単位:mm)



REM2は電流信号入力
のときに付きます。

ブロック図・端子接続図



※1、電流入力でご使用の場合は、付属の抵抗器を取付けて下さい。



- 記載内容はお断りなしに変更することがありますのでご了承ください。
- ご注文・ご使用に際しては、弊社ホームページの「ご注文に際して」を必ずご確認ください。
- 本製品を輸出される場合には、外国為替および外国貿易法の規制をご確認の上、必要な手続きをお取りください。
安全保障貿易管理については、弊社ホームページより「輸出（該非判定）」をご覧ください。

お問い合わせ先 ホットライン：0120-18-6321