

価格の改定を実施させていただく場合がございます。
最新価格につきましては、お問い合わせ下さい。

形式:M2EXM

表示設定形コンパクト変換器 みにまる M2E シリーズ

ポテンショメータ変換器

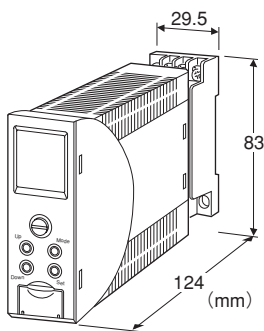
(PCスペック形)

主な機能と特長

- 前面ボタンにより設定可能
- 現場でのポテンショメータのゼロ・スパン点の捕捉
- 表示器は視認性に優れた有機EL

アプリケーション例

- レベルや位置の変化をポテンショメータで測定するときの統一信号変換用
- 検出部のリンク機構によるノンリニアをリニアライザで補正



形式:M2EXM-①②

価格

基本価格 64,000円

加算価格

・オプション仕様により加算あり。

ご注文時指定事項

・形式コード:M2EXM-①②

①、②は下記よりご選択下さい。

(例:M2EXM-M2/Q)

・オプション仕様(例:/C01/S01/SET)

入力信号

全抵抗値100Ω~10kΩ

出力信号(下記内容が選択・設定可能)

◆直流出力

- ・電流出力:0~20mA DC
- ・電圧出力:-5~+5V DC
- ・電圧出力:-10~+10V DC

①供給電源

◆交流電源

M2:100~240V AC(許容範囲 85~264V AC、47~66Hz)

◆直流電源

R:24V DC(許容範囲 ±10%、リップル含有率 10%p-p以下)

P:110V DC(許容範囲 85~150V DC、リップル含有率 10%p-p以下)

②付加コード

◆オプション仕様

無記入:なし

/Q:あり(オプション仕様より別途ご指定下さい。)

オプション仕様(複数項指定可能)

◆コーティング(詳細は、弊社ホームページをご参照下さい。)

/C01:シリコン系コーティング +1,000円

/C02:ポリウレタン系コーティング +1,000円

/C03:ラバーコーティング +1,000円

◆端子ねじ材質

/S01:ステンレス +500円

◆出荷時設定

/SET:仕様伺書(図面番号:NSU-5135)通りに設定 +0円

関連機器

・M2Eコンフィギュレータソフトウェア(形式:M2ECFG)

コンフィギュレータソフトウェアは、弊社のホームページよりダウンロードが可能です。

本器をパソコンに接続するには専用ケーブルが必要です。

対応するケーブルの形式につきましては、ホームページダウンロードサイトまたはコンフィギュレータソフトウェア取扱説明書(NM-5147)をご参照下さい。

機器仕様

構造:薄形プラグイン構造

接続方式:M3ねじ端子接続(締付トルク 0.8N・m)

端子ねじ材質:鉄にクロメート処理(標準)または、ステンレス

ハウジング材質:難燃性灰色樹脂

アイソレーション:入カ-出カ-電源間

出力範囲:約-5~+105%(ただし電流出力0mA未満は不可)

ゼロ調整範囲:-5~+5%(出荷時0%)

スパン調整範囲:95~105%(出荷時100%)

出力設定用ディップスイッチ:側面のディップスイッチで設定

(詳細は取扱説明書をご参照下さい)

設定:前面ボタンによるプログラム方式またはPC設定

設定可能項目:パラメーター一覧をご参照下さい。

コンフィギュレータ接続用ジャック:φ2.5小形ステレオジャック

RS-232-Cレベル

表示器仕様

機能:計測値とその単位を設定および表示可能
 ディスプレイサイズ:約15.6×20.8mm
 画素数(水平×垂直):68×95
 文字色:黄
 表示器の寿命の目安:約60000時間(室温25℃で、輝度調整を2に設定して連続使用した場合、輝度が半減する時期の目安)
 ディスプレイタイプ:有機EL
 表示桁数:負側 5桁、正側 6桁(-99999~999999)
 小数点位置:任意に設定可能

入力仕様

最小スパン:全抵抗値の5%
 基準電圧:約0.5V DC

出力仕様

出力レンジは下記の通りです。
 出力レンジ・設定値の変更については、取扱説明書操作作用(NM-5135-B)をご参照下さい。
■電流出力
 出力レンジ:0~20mA DC
 出力可能範囲:0~21mA DC
 最小スパン:1mA
 出力バイアス:出力範囲の任意点
 許容負荷抵抗:変換器の出力端子間電圧が15V以下になる抵抗値
 (0mA未満の出力は不可能なため、出力範囲を-5%まで広げることができない場合があります。)
■電圧出力
 出力レンジ:-5~+5V DC、-10~+10V DC
 出力可能範囲:-5.5~+5.5V DC、-11~+11V DC
 最小スパン:250mV、1V
 出力バイアス:出力範囲の任意点
 許容負荷抵抗:負荷電流が1mA以下になる抵抗値

設置仕様

消費電力
 ・交流電源:
 100V ACのとき 4.5VA以下
 200V ACのとき 6.5VA以下
 264V ACのとき 8.5VA以下
 ・直流電源:2.3W以下
 使用温度範囲:-5~+55℃
 使用湿度範囲:10~85%RH(結露しないこと)
 取付:壁またはDINレール取付
 質量:約200g

性能(リニアライズ機能 無効の場合)

基準精度:入力精度+出力精度
 入出力精度は入出力設定値スパンに反比例します。
 ・入力精度(全抵抗に対する%で表示):±1Ωまたは±0.05%のいずれか大きい方
 ・表示精度
 入力表示:入力精度±1digit
 出力表示:入力精度+出力精度±1digit
 ・出力精度(出力レンジに対する%で表示):±0.04%
 「基準精度の計算例」参照。
 温度係数(入出力レンジに対する%):±0.015%/℃
 入力分解能:最大18bit
 出力分解能:最大16bit
 応答時間(フィルタ時定数:0秒の場合):0.5s以下(0→90%)
 電源電圧変動の影響:±0.1%/許容電圧範囲
 絶縁抵抗:100MΩ以上/500V DC
 耐電圧:入力-出力-電源-大地間 2000V AC 1分間

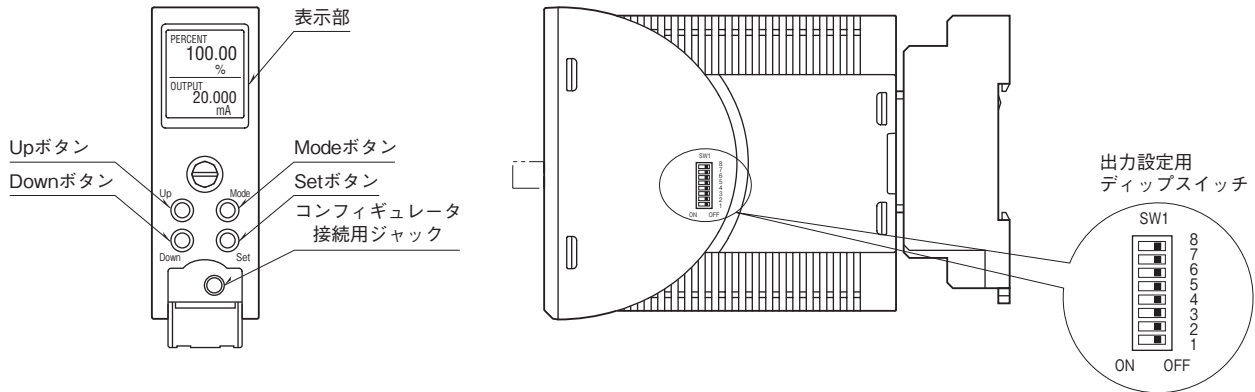
基準精度の計算例

[例]全抵抗1000Ω、入力設定値100~600Ω、
 出力レンジ0~20mA、出力設定値4~20mA
 ・入力精度=全抵抗(1000Ω)÷入力設定値スパン(500Ω)
 ×入力精度(0.05%)=0.1%
 ・出力精度=出力レンジスパン(20mA)÷出力設定値スパン(16mA)×出力精度(0.04%)=0.05%
 基準精度=0.1+0.05=±0.15%

適合規格

適合EU指令:
 電磁両立性指令(EMC指令)
 EMI EN 61000-6-4
 EMS EN 61000-6-2
 低電圧指令
 EN 61010-1
 設置カテゴリII、汚染度2
 入力・出力-電源間 強化絶縁(300V)
 入力-出力間 基本絶縁(300V)
 RoHS指令

パネル図



■機能名称

名称	機能
表示部	現在値、設定値および機器の異常内容を表示します。 設定により上下で2種類の現在値を表示できます。
Mode ボタン	計測モードから各設定モードへ移行するときに使用します。 ボタンを長押しする時間により移行先が変わります。 各設定モードから計測モードへ戻るときに使用します (2秒以上長押し)。
Set ボタン	設定パラメータの設定値を変更するとき、および設定変更可能状態では設定値を確定 (保存) するときに使用します。 設定変更可能状態において入出力スケールでは設定値の桁移動に使用します。
Up ボタン	設定パラメータ間の移動、および設定値の増加または選択に使用します。
Down ボタン	設定パラメータ間の移動、および設定値の減少または選択に使用します。
コンフィギュレータ接続用ジャック	M2E コンフィギュレータソフトウェア (形式:M2ECFG) を使って設定する場合に使用します。 その際、本器の設定プロテクトを Lock に設定して下さい。

設定方法については、取扱説明書操作用 (NM-5135-B) をご参照下さい。

パラメータ一覧

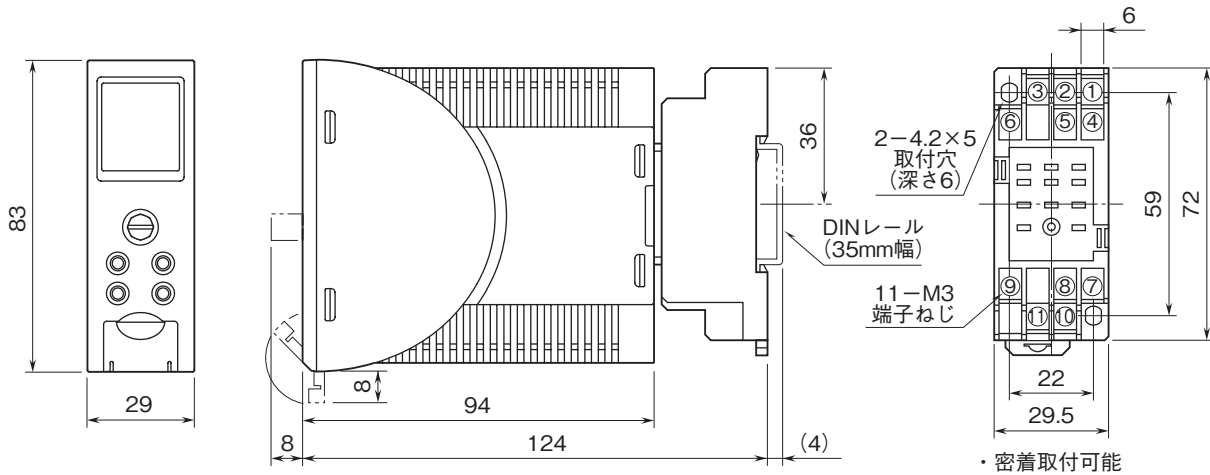
前面ボタン操作で、以下の設定または確認が可能です。

また、M2E コンフィギュレータソフトウェア（形式：M2ECFG）を使用すると、パソコンでも設定または確認が可能です。

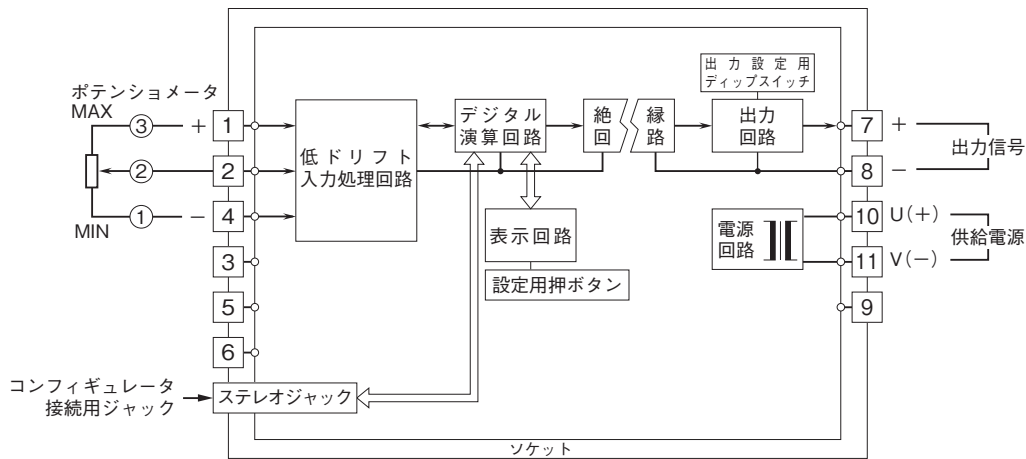
モード	ITEM	設定パラメータ	設定範囲	単位	出荷時設定	
基本設定	01	設定プロテクト	Lockout setting	Lock / Unlock	—	Lock
	12	0 % 入力設定値	0% input setting	—	—	0
	13	100 % 入力設定値	100 % input setting	—	—	10000
	14	0 % 入カスケーリング	0 % input scaling	-99999 ~ 999999	—	0.00
	15	100 % 入カスケーリング	100 % input scaling	-99999 ~ 999999	—	100.00
	16	入カスケーリング小数点	Input decimal point	小数点なし、 小数点以下 1 桁 ~ 5 桁	—	小数点以下 2 桁
	17	出力レンジ	Output range	0 ~ 20 mA -5 ~ +5 V -10 ~ +10 V	—	0 ~ 20 mA
	18	0 % 出力設定値	0 % output setting	0.000 ~ 19.000 -5.000 ~ 4.750 -10.000 ~ 9.000	mA V V	4.000
	19	100 % 出力設定値	100 % output setting	1.000 ~ 20.000 -4.750 ~ 5.000 -9.000 ~ 10.000	mA V V	20.000
	20	0 % 出カスケーリング	0 % output scaling	-99999 ~ 999999	—	0.00
	21	100 % 出カスケーリング	100 % output scaling	-99999 ~ 999999	—	100.00
	22	出カスケーリング小数点	Output decimal point	小数点なし、 小数点以下 1 桁 ~ 5 桁	—	小数点以下 2 桁
	オプション	26	ループテスト	Loop test	-5.00 ~ 105.00	%
60		単位 (入カスケーリング)	Unit (INP Scaling)	68 種類から選択 *	—	%
61		単位 (出カスケーリング)	Unit (OUT Scaling)	68 種類から選択 *	—	%
67		フィルタ時定数	Filter time constant	0 ~ 30	秒	0
69		入力ゼロ微調整	Input Zero fine adjust	-5.000 ~ 5.000	%	0.000
70		入カスパン微調整	Input Span fine adjust	95.000 ~ 105.000	%	100.000
71		出力ゼロ微調整	Output Zero fine adjust	-5.000 ~ 5.000	%	0.000
72		出カスパン微調整	Output Span fine adjust	95.000 ~ 105.000	%	100.000
詳細	01	設定プロテクト	Lockout setting	Lock / Unlock	—	Lock
	90	画面表示設定	Display setting	上段 :5 種類から選択 * 下段 :6 種類から選択 *	—	上段 : INPUT 下段 : PERCENT
	91	輝度調整	Brightness	1 (暗) ~ 4 (明)	—	4
	92	画面消去時間	Display timeout	0 (常時点灯)、1 ~ 60	分	10
	93	設定値初期化	Reset all settings	OFF / RESET	—	OFF
	94	バージョン表示	Version indication	—	—	—
リニアライザ	01	設定プロテクト	Lockout setting	Lock / Unlock	—	Lock
	100	リニアライズ機能	User's table linearization	Disable / Enable	—	Disable
	166	ポイント数	Number of points	2 ~ 111	—	2
	167 ~ 388	リニアライズテーブル	Table	-5.00 ~ 105.00	%	X001 -5.00 Y001 -5.00 X002 105.00 Y002 105.00
01	設定プロテクト	Lockout setting	Lock / Unlock	—	Lock	

*、種類の詳細は、取扱説明書操作作用 (NM-5135-B) をご覧ください。

外形寸法図(単位:mm)・端子番号図



ブロック図・端子接続図



- 記載内容はお断りなしに変更することがありますのでご了承ください。
 - ご注文・ご使用に際しては、弊社ホームページの「ご注文に際して」を必ずご確認ください。
 - 本製品を輸出される場合には、外国為替および外国貿易法の規制をご確認の上、必要な手続きをお取りください。
安全保障貿易管理については、弊社ホームページより「輸出(該非判定)」をご覧ください。
- お問い合わせ先 ホットライン：0120-18-6321