

価格の改定を実施させていただく場合がございます。  
最新価格につきましては、お問い合わせ下さい。

形式:M3DY

## 薄形変換器 M3・UNIT シリーズ

### ディストリビュータ

(アナログ形、絶縁付)

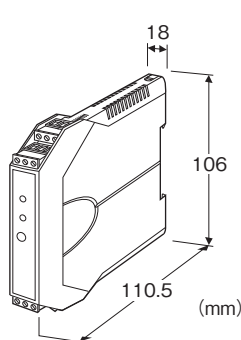
主な機能と特長

●2線式伝送器(出力信号:4~20mA DC)に対して電源を供給し、その伝送信号を絶縁された直流信号に変換

●密着取付可能

●電源表示ランプ搭載

●スマートトランスミッタ対応



形式:M3DY-①-②③

### 価格

基本価格 24,500円

加算価格

AD電源 +5,500円

・オプション仕様により加算あり。

### ご注文時指定事項

・形式コード:M3DY-①-②③

①~③は下記よりご選択下さい

(例:M3DY-A-R/Q)

・オプション仕様(例:/C01)

### 入力信号

◆電流入力

4~20mA DC(入力抵抗 約250Ω)

### ①出力信号

◆電流出力

A:4~20mA DC(負荷抵抗 550Ω以下)

◆電圧出力

4:0~10V DC(負荷抵抗 10kΩ以上)

5:0~5V DC(負荷抵抗 5000Ω以上)

6:1~5V DC(負荷抵抗 5000Ω以上)

### ②供給電源

◆直流電源

R:24V DC(許容範囲 ±10%、リップル含有率 10%p-p以下)

◆交直共用

AD:100~240V AC/24~240V DC(交直共用)

(許容範囲 90~264V AC、47~66Hz/

許容範囲 21.6~264V DC、リップル含有率10%p-p以下)

### ③付加コード

◆オプション仕様

無記入:なし

/Q:あり(オプション仕様より別途ご指定下さい。)

### オプション仕様

◆コーティング(詳細は、弊社ホームページをご参照下さい。)

/C01:シリコン系コーティング +1,000円

/C02:ポリウレタン系コーティング +1,000円

/C03:ラバーコーティング +1,000円

### 機器仕様

構造:小形前面端子構造

接続方式:コネクタ形ユーロ端子接続

(適用電線サイズ:0.2~2.5mm<sup>2</sup>、剥離長:8mm)

ハウジング材質:難燃性灰色樹脂

アイソレーション:入力-出力-電源間

ゼロ調整範囲:-2~+2%(前面から調整可)

スパン調整範囲:98~102%(前面から調整可)

電源表示ランプ:緑色LED、電源供給時点灯

### 2線式伝送器用電源仕様

2線式伝送器用電源電圧範囲(④-⑤端子間):

24~28V DC(無負荷時)

18V DC以上(20mA DC負荷時)

電流容量:22mA DC以下

■短絡保護回路

制限電流:45mA以下

許容短絡時間:無制限

### 入力仕様

■電流入力

入力抵抗器を内蔵します。

## 設置仕様

消費電力

・交流電源:

100V ACのとき 約3VA

200V ACのとき 約4VA

264V ACのとき 約5VA

・直流電源:約2W

使用温度範囲:-20~+55℃

使用湿度範囲:30~90%RH(結露しないこと)

取付:DINレール取付

質量:約100g

## 性能(スパンに対する%で表示)

基準精度:±0.1%

温度係数:±0.015%/℃

応答時間:100ms以下(0→90%)

電源電圧変動の影響:±0.1%/許容電圧範囲

絶縁抵抗:100MΩ以上/500V DC

耐電圧:入力-出力-電源-大地間 2000V AC 1分間

## 適合規格

適合EU指令:

電磁両立性指令(EMC指令)

EMI EN 61000-6-4

EMS EN 61000-6-2

低電圧指令

EN 61010-1

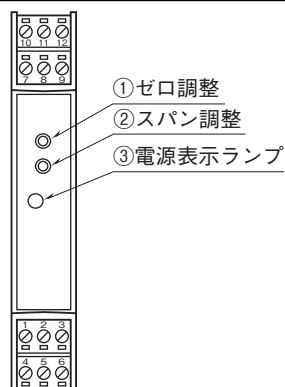
設置カテゴリII、汚染度2

入力・出力-電源間 強化絶縁(300V)

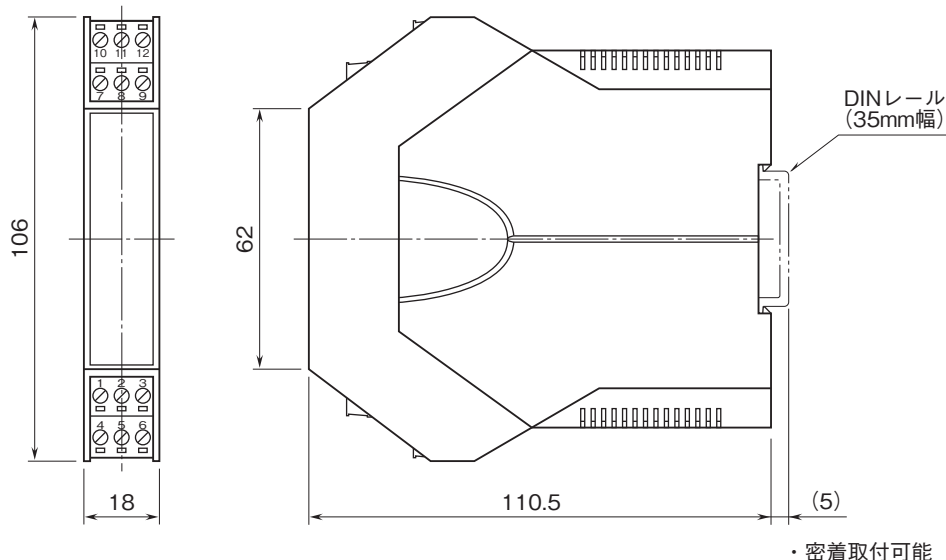
入力-出力間 基本絶縁(300V)

RoHS指令

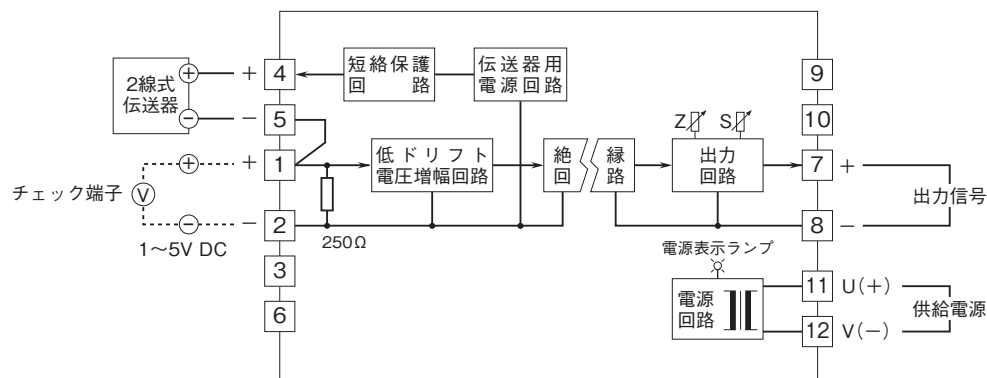
## パネル図



外形寸法図(単位:mm)・端子番号図

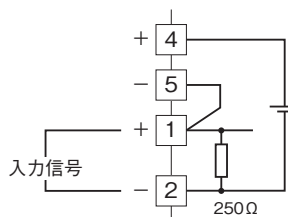
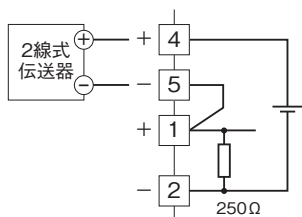


ブロック図・端子接続図



■ディストリビュータとしてお使いの場合

■アイソレータとしてお使いの場合



- 記載内容はお断りなしに変更することがありますのでご了承ください。
  - ご注文・ご使用に際しては、弊社ホームページの「ご注文に際して」を必ずご確認ください。
  - 本製品を輸出される場合には、外国為替および外国貿易法の規制をご確認の上、必要な手続きをお取りください。  
安全保障貿易管理については、弊社ホームページより「輸出(該非判定)」をご覧ください。
- お問い合わせ先 ホットライン: 0120-18-6321