

価格の改定を実施させていただく場合がございます。  
最新価格につきましては、お問い合わせ下さい。

形式:M3LM

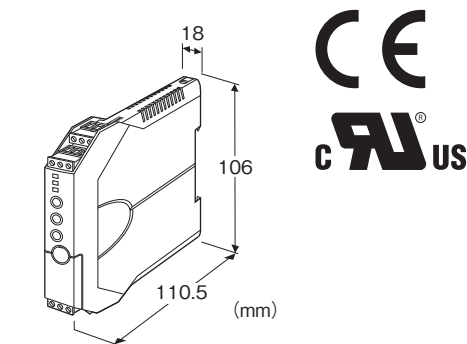
## 薄形変換器 M3・UNIT シリーズ

### ポテンショメータ変換器

(ワンステップキヤル設定形)

#### 主な機能と特長

- 弊社独自のワンステップキヤル方式により、PCを用いず3個のボタン操作のみで簡単に入出力キャリブレーションが可能
- 入出力設定は内蔵ディップスイッチまたはPCコンフィギュレータにより随時変更可能
- 前面パネルのボタン操作を無効に設定可能
- 密着取付可能



## 形式:M3LM-R4/①②

### 価格

基本価格 38,500円

加算価格

コンフィギュレーションコード A +4,500円

・オプション仕様により加算あり。

### ご注文時指定事項

・形式コード:M3LM-R4/①②

①、②は下記よりご選択下さい

(例:M3LM-R4/A/UL/Q)

・オプション仕様(例:/C01)

工場出荷時の設定

入力信号:全抵抗値 1k $\Omega$

出力信号:4~20mA DC

### 入力信号

全抵抗値90 $\Omega$ ~20k $\Omega$

### 出力信号(下記内容が選択・設定可能)

- ◆ 電流出力  
0~20mA DC
- ◆ 電圧出力  
-2.5~+2.5V DC  
-10~+10V DC

### 供給電源

- ◆ 直流電源  
R4: 10~32V DC (許容範囲 9~36V DC、リップル含有率 10%p-p以下)

### ①コンフィギュレーション

A: PCおよびディップスイッチ

B: ディップスイッチ

### ②付加コード(複数項指定可能)

- ◆ 規格適合  
無記入: CE適合品  
/UL: UL、CE適合品
- ◆ オプション仕様  
無記入: なし  
/Q: あり(オプション仕様より別途ご指定下さい。)

### オプション仕様

- ◆ コーティング(詳細は、弊社ホームページをご参照下さい。)  
/C01: シリコン系コーティング +1,000円  
/C02: ポリウレタン系コーティング +1,000円  
/C03: ラバーコーティング +1,000円  
(/C03は付加コード(規格適合)の「/UL」は選択できません。)

### 関連機器

- ・コンフィギュレータソフトウェア(形式:M3CFG)  
コンフィギュレータソフトウェアは、弊社のホームページよりダウンロードが可能です。  
本器をパソコンに接続するには専用ケーブルが必要です。  
対応するケーブルの形式につきましては、ホームページダウンロードサイトまたはコンフィギュレータソフトウェア取扱説明書をご参照下さい。

**機器仕様**

構造:小形前面端子構造  
 接続方式:コネクタ形ユーロ端子台  
 (適用電線サイズ:0.2~2.5mm<sup>2</sup>、剥離長 8mm)  
 ハウジング材質:難燃性灰色樹脂  
 アイソレーション:入力-出力-電源間  
 出力範囲:-15~+115%  
 ゼロ調整範囲:-15~+15%(前面から調整可)  
 スパン調整範囲:85~115%(前面から調整可)  
 バーンアウト:上方振切れ(標準)、下方またはバーンアウトなし  
 のときはディップスイッチで設定可能  
 表示ランプ:3個の3色LEDにて動作状態を表示  
 コンフィギュレーション:下記の2つの方法があります。  
 ・ディップスイッチによる設定  
 ・PCによる設定  
 設定可能項目  
 ・入力レンジ  
 ・出力の種類  
 ・出力レンジ  
 ・ゼロスパン調整  
 ・リニアライズ機能設定(PCのみ設定可)  
 (ポイント数:最大125点、  
 設定可能範囲:入出力とも-15~+115%)  
 ・バーンアウト設定(上方、下方またはなし)  
 ・その他  
 詳しくは取扱説明書をご参照下さい。  
 キャリブレーション:ワンステップキャル、またはPCによる入出力  
 校正および微調整が可能  
 コンフィギュレータ接続用ジャック:φ2.5小形ステレオジャック  
 RS-232-Cレベル

**入力仕様**

入力レンジは下記の通りです。  
 入力レンジの変更については、取扱説明書をご参照下さい。  
 ■ポテンショメータ入力  
 設定可能範囲(入力レンジ:最小スパン)  
 0~90Ω:2.5Ω  
 0~200Ω:3Ω  
 0~400Ω:3Ω  
 0~1000Ω:10Ω  
 0~20kΩ:10Ω  
 基準電圧:0.65V DC以下(1kΩポテンショメータの時)

**出力仕様**

出力の種類とレンジは下記の通りです。  
 出力の種類・レンジの変更については、取扱説明書をご参照下  
 さい。  
 ■電流出力  
 精度保証範囲:0~24mA DC  
 (0mA未満の出力は不可能なため、出力範囲を-15%まで広げ

ることができない場合があります。)

設定可能範囲  
 ・出力レンジ:0~20mA DC  
 ・最小スパン:1mA  
 ・出力バイアス:出力範囲の任意点  
 ・許容負荷抵抗:変換器の出力端子間電圧が12V以下になる  
 抵抗値  
 ■電圧出力  
 精度保証範囲:-3~+3V DC、-11.5~+11.5V DC  
 設定可能範囲  
 ・出力レンジ:-2.5~+2.5V DC、-10~+10V DC  
 ・最小スパン:250mV、1V  
 ・出力バイアス:出力範囲の任意点  
 ・許容負荷抵抗:負荷電流が1mA以下になる抵抗値

**設置仕様**

消費電力  
 ・直流電源:約3W  
 使用温度範囲  
 ・UL認定なし:-25~+65℃  
 ・UL認定あり:-25~+55℃  
 使用湿度範囲:0~95%RH(結露しないこと)  
 取付:DINレール取付  
 質量:約100g

**性能**

基準精度:入力精度+出力精度  
 入出力精度は入出力スパンに反比例します。  
 「基準精度の計算例」参照。  
 ・入力精度(入力レンジに対する%で表示)  
 0~90Ω:±0.02%  
 0~200Ω:±0.02%  
 0~400Ω:±0.01%  
 0~1000Ω:±0.01%  
 0~20kΩ:±0.02%  
 ・出力精度(出力レンジに対する%で表示):±0.04%  
 温度係数(-5~+55℃において、最大スパンに対する%):  
 ±0.015%/℃  
 応答時間:0.9s以下(0→90%)  
 バーンアウト時間:10s以下  
 電源電圧変動の影響:±0.1%/許容電圧範囲  
 絶縁抵抗:100MΩ以上/500V DC  
 耐電圧:  
 入力-出力・電源-大地間  
 1500V AC 1分間  
 出力-電源間  
 500V AC 1分間

## 基準精度の計算例

[例] 入力レンジ0~1000Ωにおいて250~750Ω、出力レンジ1~5Vで使用する場合

入力精度

=入力レンジスパン(1000Ω)÷入カスパン(500Ω)×入力精度(0.01%)

=0.02%

出力精度

=出力レンジスパン(20V)÷出カスパン(4V)×出力精度(0.04%)

=0.2%

基準精度=±0.22%

## 適合規格

適合EU指令:

電磁両立性指令(EMC指令)

EMI EN 61000-6-4

EMS EN 61000-6-2

RoHS指令

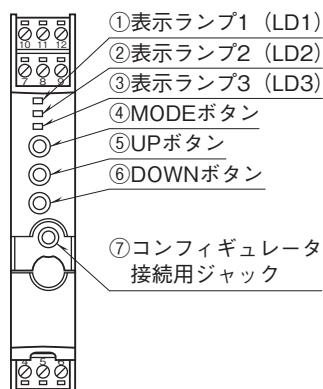
認定安全規格:

UL/C-UL 一般安全規格

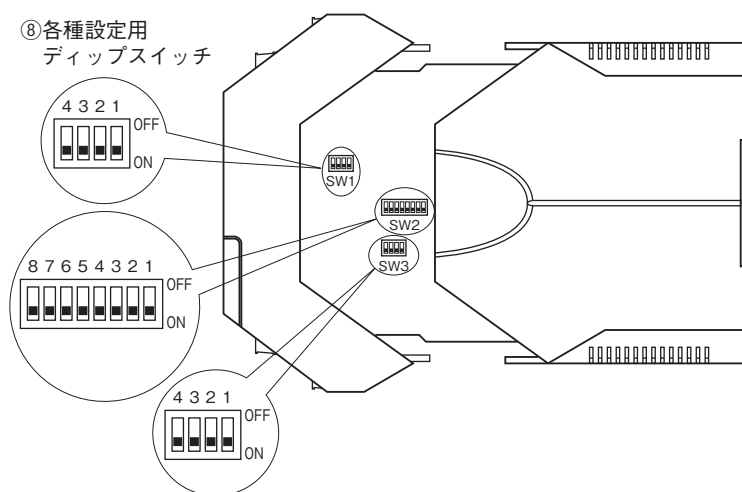
(UL 61010-1, CAN/CSA-C22.2 No.1010-1)

## パネル図

■前面図

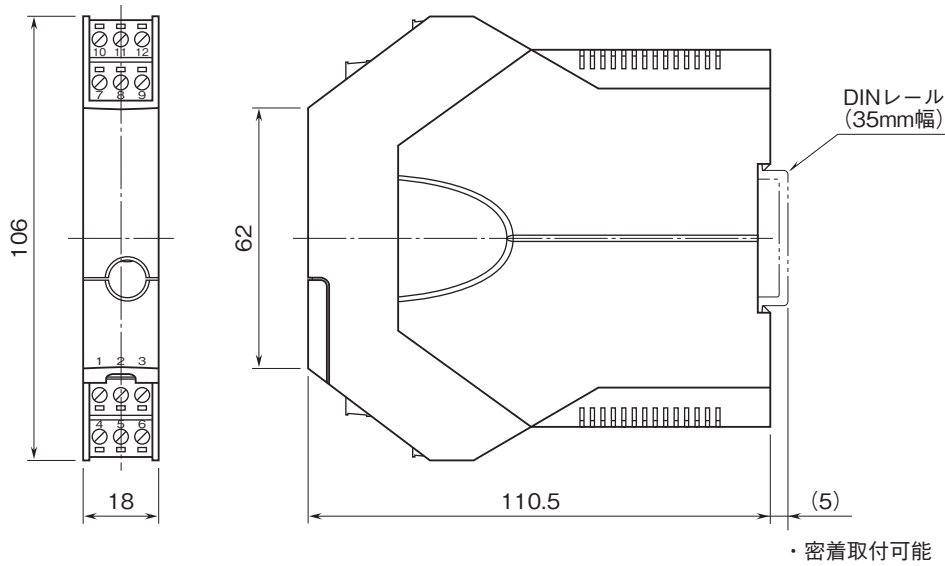


■側面図

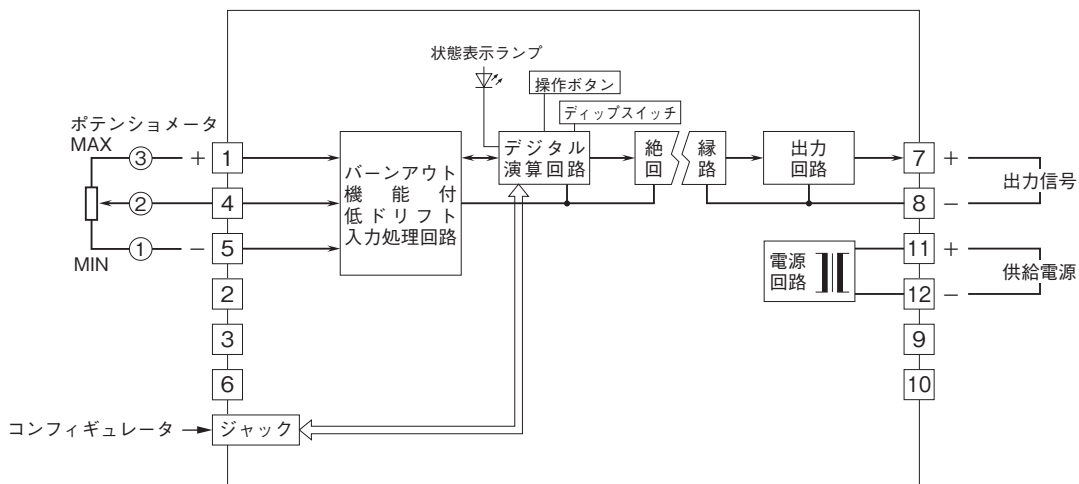


M3LM-R4/Aの場合、出力の種類の変更にはPCによるコンフィギュレーションに加えてディップスイッチの設定が必要です。コンフィギュレーションおよびキャリブレーションについては、取扱説明書をご参照下さい。

外形寸法図(単位:mm)・端子番号図



ブロック図・端子接続図



- 記載内容はお断りなしに変更することがありますのでご了承ください。
  - ご注文・ご使用に際しては、弊社ホームページの「ご注文に際して」を必ずご確認ください。
  - 本製品を輸出される場合には、外国為替および外国貿易法の規制をご確認の上、必要な手続きをお取りください。  
安全保障貿易管理については、弊社ホームページより「輸出（該非判定）」をご覧ください。
- お問い合わせ先 ホットライン：0120-18-6321