

価格の改定を実施させていただく場合がございます。
最新価格につきましては、お問い合わせ下さい。

形式:M3LU2

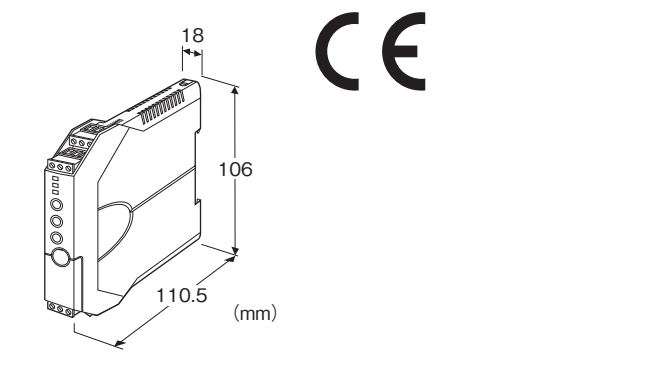
薄形変換器 M3・UNIT シリーズ

ユニバーサル変換器

(ワンステップキアル設定形)

主な機能と特長

- 弊社独自のワンステップキアル方式により、PCを用いず3個のボタン操作のみで簡単に入出力キャリブレーションが可能
- ユニバーサル入力(電流、電圧、熱電対、測温抵抗体、ポテンシオメータ、抵抗器入力)
- 入出力設定は内蔵ディップスイッチまたはPCコンフィギュレータにより随時変更可能
- 対応可能な測温抵抗体および熱電対の種類が豊富
- 前面パネルのボタン操作を無効に設定可能



形式:M3LU2-①/②③

価格

基本価格 43,000円

加算価格

100~240V AC電源 +4,500円

コンフィギュレーションコード A +4,500円

・オプション仕様により加算あり。

ご注文時指定事項

・形式コード:M3LU2-①/②③

①~③は下記よりご選択下さい

(例:M3LU2-R4/A/Q)

・オプション仕様(例:/C01)

・仕様書(NSU-2653)をご利用下さい。ご指定なき場合、出荷時設定値は下記となります。

入力信号:4~20mA DC

出力信号:4~20mA DC

入力信号(下記内容が選択・設定可能)

- ◆直流入力
 - ・電流入力:0~20mA DC
 - ・電圧入力(mV):-1000~+1000mV DC
 - ・電圧入力(V):-10~+10V DC
- ◆熱電対入力
(PR)、K(CA)、E(CRC)、J(IC)、T(CC)、B(RH)、R、S、C(WRe 5-26)、N、U、L、P(Platinel II)
- ◆測温抵抗体入力
Pt 100(JIS'97、IEC)、Pt 200、Pt 300、Pt 400、Pt 500、Pt 1000、Pt 50Ω(JIS'81)、JPt 100(JIS'89)、Ni 100、Ni 120、Ni 508.4Ω、Ni-Fe 604、Cu 10(25°C)
- ◆ポテンシオメータ入力
全抵抗値 80~4000Ω
- ◆抵抗器入力
0~4000Ω

出力信号(下記内容が選択・設定可能)

- ◆電流出力
0~20mA DC
- ◆電圧出力
-2.5~+2.5V DC
-10~+10V DC

①供給電源

- ◆交流電源
M2: 100~240V AC(許容範囲 85~264V AC、47~66Hz)
- ◆直流電源
R4: 10~32V DC(許容範囲 9~36V DC、リップル含有率 10%p-p以下)

②コンフィギュレーション

- A: PCおよびディップスイッチ
- B: ディップスイッチ

③付加コード

- ◆オプション仕様
無記入: なし
/Q: あり(オプション仕様より別途ご指定下さい。)

オプション仕様

- ◆コーティング(詳細は、弊社ホームページをご参照下さい。)
/C01: シリコン系コーティング +1,000円
/C02: ポリウレタン系コーティング +1,000円
/C03: ラバーコーティング +1,000円

関連機器

・コンフィギュレータソフトウェア(形式:M3CFG)
 コンフィギュレータソフトウェアは、弊社のホームページよりダウンロードが可能です。
 本器をパソコンに接続するには専用ケーブルが必要です。
 対応するケーブルの形式につきましては、ホームページダウンロードサイトまたはコンフィギュレータソフトウェア取扱説明書をご参照下さい。

機器仕様

構造:小形前面端子構造
 接続方式:コネクタ形ユーロ端子台
 (適用電線サイズ:0.2~2.5mm²、剥離長 8mm)
 ハウジング材質:難燃性灰色樹脂
 アイソレーション:入力-出力-電源間
 出力範囲:-15~+115%(ただし電流出力0mA以下は不可)
 ゼロ調整範囲:-15~+15%(前面から調整可)
 スパン調整範囲:85~115%(前面から調整可)
 バーンアウト(電流入力と電圧入力(V)仕様を除く):
 上方振切れ(標準)、下方またはバーンアウトなしのときはディップスイッチで設定可能
 (直流入力時は入力が回路の電氣的な設定範囲を超える場合を意味します。)
 リニアライザ(熱電対、測温抵抗体入力時):標準装備
 冷接点補償(熱電対入力時):冷接点センサを入力端子に密着取付
 表示ランプ:3個の3色LEDにて動作状態を表示
 コンフィギュレーション:下記の2つの方法があります。
 ・ディップスイッチによる設定
 ・PCによる設定
 設定可能項目
 ・入力の種類
 ・入力レンジ
 ・出力の種類
 ・出力レンジ
 ・ゼロスパン調整
 ・ユーザTCテーブル、ユーザRTDテーブル設定(PCのみ設定可)
 ・リニアライズ機能設定(PCのみ設定可)
 ・バーンアウト設定(上方、下方またはなし)
 ・その他
 詳しくは取扱説明書をご参照下さい。
 キャリブレーション:ワンステップキャル、またはPCによる入出力校正および微調整が可能
 コンフィギュレータ接続用ジャック:φ2.5小形ステレオジャック
 RS-232-Cレベル

入力仕様

入力の種類とレンジは下記の通りです。
 入力の種類・レンジの変更については、取扱説明書をご参照下さい。

- 直流入力
- 電流入力
 入力抵抗:入力抵抗器50Ωを内蔵します。
 入力レンジ:0~20mA DC
 最小スパン:1mA
- 電圧入力
 入力抵抗:1MΩ以上
 入力レンジ:表1参照
 最小スパン:表1参照
- 熱電対入力
 入力抵抗:1MΩ以上
 入力レンジ:表1参照
 バーンアウト検出電流:4μA以下
 精度保証範囲:表1参照
 最小スパン:表1参照
- 測温抵抗体入力(2、3および4線式)
 入力検出電流:0.3mA以下
 入力レンジ:表1参照
 許容導線抵抗:1線あたり20Ω以下
 最小スパン:表1参照
- 抵抗器入力(2、3および4線式)
 入力検出電流:0.3mA以下
 入力レンジ:0~4000Ω
 許容導線抵抗:1線あたり20Ω以下
 最小スパン:10Ω
- ポテンショメータ入力
 入力検出電流:0.3mA以下
 入力レンジ:全抵抗値 80~4000Ω
 許容導線抵抗:1線あたり20Ω以下
 最小スパン:2%

出力仕様

出力の種類とレンジは下記の通りです。

出力の種類・レンジの変更については、取扱説明書をご参照下さい。

■電流出力

精度保証範囲:0~23mA DC

設定可能範囲

・出力レンジ:0~20mA

・最小スパン:1mA

・出力バイアス:出力範囲の任意点

・許容負荷抵抗:変換器の出力端子間電圧が15V以下になる抵抗値

(出力レンジ:許容負荷抵抗)

0~20mA DC:750Ω

■電圧出力

精度保証範囲:表2参照

設定可能範囲

・出力レンジ:表2参照

・最小スパン:表2参照

・出力バイアス:出力範囲の任意点

・許容負荷抵抗:出力電流が10mA以下になる抵抗値

(ただし出力電圧がマイナスの場合は、出力電流が5mA以下になる抵抗値)

(出力レンジ:許容負荷抵抗)

0~10V DC:1kΩ以上

-10~0V DC:2kΩ以上

0~2.5V DC:250Ω以上

-2.5~0V DC:500Ω以上

設置仕様

消費電力

・交流電源:

100V ACのとき 約4VA

200V ACのとき 約5VA

264V ACのとき 約6VA

・直流電源:約3W

使用温度範囲:-25~+60℃

使用湿度範囲:30~95%RH(結露しないこと)

取付:DINレール取付

質量:約100g

性能

基準精度:表1参照

冷接点補償精度:0~50℃において±1.0℃以内

温度係数(-5~+55℃において、最大スパンに対する%):

±0.015%/℃以下

以下の場合には±0.03%/℃になります。

・直流、熱電対入力はスパン10mV以下

・測温抵抗体、ポテンショメータ、抵抗器入力はスパン80Ω以下

・使用温度が55℃以上、-5℃以下

応答時間:0.5s以下(0→90%、直流入力時)

(M3LU2-□/Aの場合、応答時間はコンフィギュレータソフトウェア(形式:M3CFG)により、約0.2sまで変化させることができます。)

バーンアウト時間:10s以下

電源電圧変動の影響:±0.1%/許容電圧範囲

絶縁抵抗:100MΩ以上/500V DC

耐電圧:入力-出力-電源-大地間 2000V AC 1分間

基準精度の計算例

1、直流電圧の場合

(1)0~200mVの場合

表1より基準精度の実量値は40μVとなります。これを%表示すると、

$40\mu V \div 200000\mu V = 0.02\%$

になります。表1より基準精度はこの値と0.1%の大きい方になります。よって基準精度は±0.1% of spanになります。

(2)0~4mVの場合

表1より基準精度の実量値は10μVとなります。これを%表示すると、

$10\mu V \div 4000\mu V = 0.25\%$

になります。よって基準精度は±0.25% of spanになります。

2、熱電対の場合

(1)K -150~+1370℃の場合

表1より基準精度の実量値は0.25℃となります。これに冷接点補償誤差(1.0℃)を加えると1.25℃になります。これを%表示すると、 $1.25\text{℃} \div 1520\text{℃} = 0.082\%$ になります。表1より基準精度はこの値と0.1%の大きい方になります。よって基準精度は±0.1% of spanになります。

(2)K 50~150℃の場合

表1より基準精度の実量値は0.25℃になります。これに冷接点補償誤差(1.0℃)を加えると1.25℃になります。これを%表示すると、 $1.25\text{℃} \div 100\text{℃} = 1.25\%$ になります。よって基準精度は±1.25% of spanになります。

3、測温抵抗体の場合

(1)Pt 100 -200~+800℃の場合

表1より基準精度の実量値は0.15℃となります。これを%表示すると、 $0.15\text{℃} \div 1000\text{℃} = 0.015\%$ になります。表1より基準精度はこの値と0.1%の大きい方になります。よって基準精度は±0.1% of spanになります。

(2)Pt 100 0~100℃の場合

表1より基準精度の実量値は0.15℃となります。これを%表示すると、 $0.15\text{℃} \div 100\text{℃} = 0.15\%$ になります。表1より基準精度はこの値と0.1%の大きい方になります。よって基準精度は±0.15% of spanになります。

適合規格

適合EU指令:

電磁両立性指令(EMC指令)

EMI EN 61000-6-4

EMS EN 61000-6-2

低電圧指令

EN 61010-1

設置カテゴリII、汚染度2

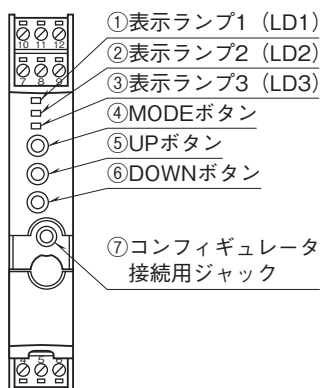
入力・出力-電源間 強化絶縁(300V)

入力-出力間 基本絶縁(300V)

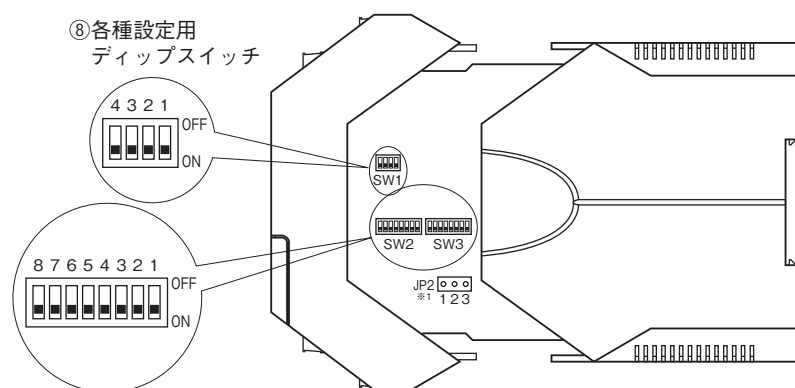
RoHS指令

パネル図

■前面図

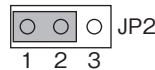


■側面図

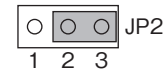


※1、直流電圧入力(V)レンジを使用する場合は、JP2を①-②間から②-③間へ切替えて下さい。

●直流電圧入力(V)以外の場合



●直流電圧入力(V)の場合



M3LU2-□/Aの場合、出力の種類切替にはPCによるコンフィギュレーションに加えてディップスイッチの設定が必要です。コンフィギュレーションおよびキャリブレーションについては、取扱説明書をご参照下さい。

入力の種類・レンジおよび基準精度

[表1]

入力の種類	最小スパン	入力レンジ	基準精度*1
直流電流	1mA	0~20mA DC	±20 μA
直流電圧	4mV	-1000~+1000mV DC	100%値が50mV以下の場合 ±10 μV 100%値が200mV以下の場合 ±40 μV 100%値が500mV以下の場合 ±60 μV 100%値が500mVを超える場合 ±80 μV
	1V	-10~+10V DC	±0.1%
ポテンショメータ	2%	全抵抗値80~4000Ω	±0.1Ω
抵抗器	10Ω	0~4000Ω	±0.1Ω

熱電対	°C				°F			
	最小スパン	入力レンジ	基準精度*1	精度保証範囲	最小スパン	入力レンジ	基準精度*1	精度保証範囲
(PR)	20	0~1760	±1.00	0~1760	36	32~3200	±1.80	32~3200
K (CA)	20	-270~+1370	±0.25	-150~+1370	36	-454~+2498	±0.45	-238~+2498
E (CRC)	20	-270~+1000	±0.20	-170~+1000	36	-454~+1832	±0.36	-274~+1832
J (IC)	20	-210~+1200	±0.25	-180~+1200	36	-346~+2192	±0.45	-292~+2192
T (CC)	20	-270~+400	±0.25	-170~+400	36	-454~+752	±0.45	-274~+752
B (RH)	20	100~1820	±0.75	400~1760	36	212~3308	±1.35	752~3200
R	20	-50~+1760	±0.50	200~1760	36	-58~+3200	±0.90	392~3200
S	20	-50~+1760	±0.50	0~1760	36	-58~+3200	±0.90	32~3200
C (WRe 5-26)	20	0~2315	±0.25	0~2315	36	32~4199	±0.45	32~4199
N	20	-270~+1300	±0.30	-130~+1300	36	-454~+2372	±0.54	-202~+2372
U	20	-200~+600	±0.20	-200~+600	36	-328~+1112	±0.36	-328~+1112
L	20	-200~+900	±0.25	-200~+900	36	-328~+1652	±0.45	-328~+1652
P (Platinel II)	20	0~1395	±0.25	0~1395	36	32~2543	±0.45	32~2543

測温抵抗体	°C			°F		
	最小スパン	入力レンジ	基準精度*1	最小スパン	入力レンジ	基準精度*1
Pt 100 (JIS '97, IEC)	20	-200~+850	±0.15	36	-328~+1562	±0.27
Pt 200	20	-200~+850	±0.15	36	-328~+1562	±0.27
Pt 300	20	-200~+850	±0.15	36	-328~+1562	±0.27
Pt 400	20	-200~+850	±0.15	36	-328~+1562	±0.27
Pt 500	20	-200~+850	±0.15	36	-328~+1562	±0.27
Pt 1000	20	-200~+850	±0.15	36	-328~+1562	±0.27
Pt 50Ω (JIS '81)	20	-200~+649	±0.15	36	-328~+1200	±0.27
JPt 100 (JIS '89)	20	-200~+510	±0.15	36	-328~+950	±0.27
Ni 100	20	-80~+260	±0.15	36	-112~+500	±0.27
Ni 120	20	-80~+260	±0.15	36	-112~+500	±0.27
Ni 508.4Ω	20	-50~+200	±0.15	36	-58~+392	±0.27
Ni-Fe 604	20	-200~+200	±0.15	36	-328~+392	±0.27
Cu 10 (25°C)	20	-50~+250	±0.50	36	-58~+482	±0.90

[表2]

出力の種類	最小スパン	出力レンジ	精度保証範囲
電流出力	1mA*2	0~20mA DC	0~23mA DC*3
電圧出力	250mV	-2.5~+2.5V DC	-3~+3V DC
	1V	-10~+10V DC	-11.5~+11.5V DC

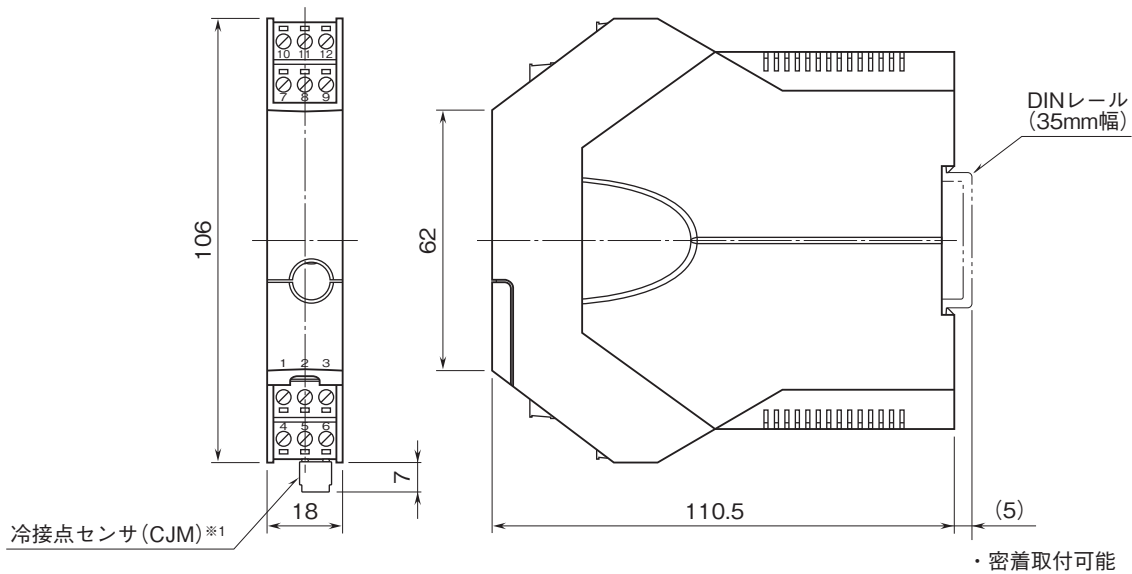
*1、直流、測温抵抗体、抵抗器、ポテンショメータ：上記または±0.1% of spanのいずれか大きい方

熱電対：上記に冷接点補償誤差1.0°Cを加えた値、または±0.1% of spanのいずれか大きい方

*2、出力スパンが2mA以下の場合の基準精度は、表1で算出した基準精度の値に対して0.1%が加算されます。

*3、0mA未満の出力は不可能なため、出力レンジによっては出力範囲を-15%まで広げることができない場合があります。

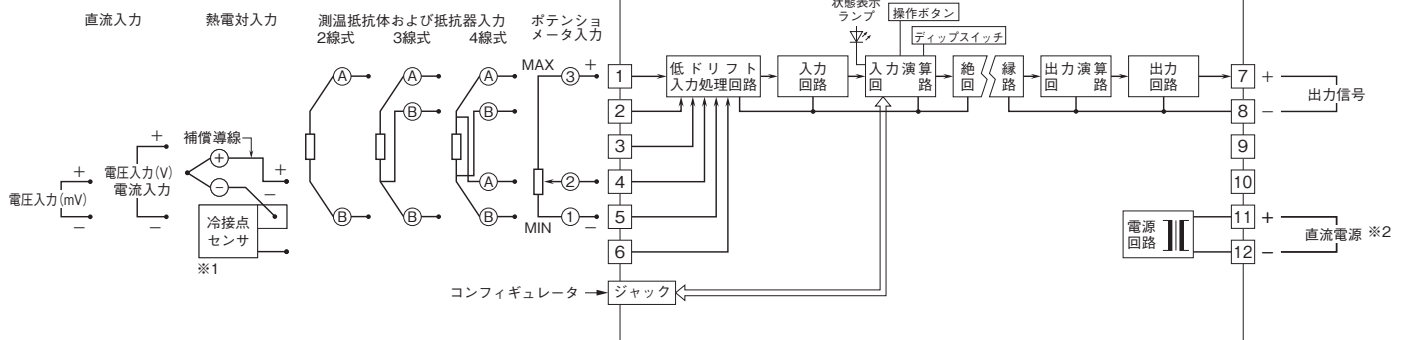
外形寸法図(単位:mm)・端子番号図



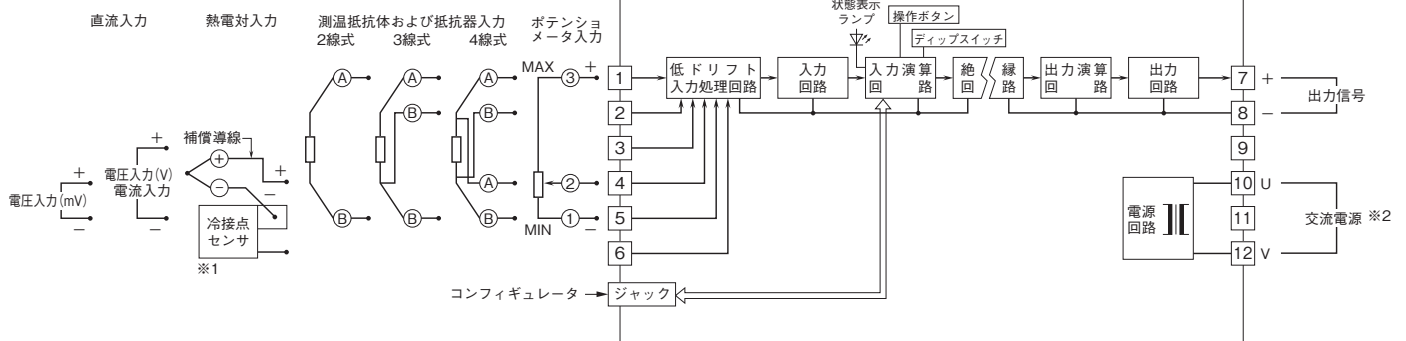
※1、熱電対入力の場合のみ

ブロック図・端子接続図

■直流電源の場合



■交流電源の場合



※1、熱電対入力で使用の場合は④、⑤、⑥端子を同梱の冷接点センサ付コネクタ形ユーロ端子台と交換して下さい。冷接点センサの⑥端子を緩めないで下さい。④、⑤端子をマイナスドライバなどで緩め、補償導線を接続して下さい。

※2、直流電源と交流電源の場合で、接続端子番号が異なりますのでご注意下さい。



- 記載内容はお断りなしに変更することがありますのでご了承ください。
- ご注文・ご使用に際しては、弊社ホームページの「ご注文に際して」を必ずご確認ください。
- 本製品を輸出される場合には、外国為替および外国貿易法の規制をご確認の上、必要な手続きをお取りください。
安全保障貿易管理については、弊社ホームページより「輸出（該非判定）」をご覧ください。

お問い合わせ先 ホットライン：0120-18-6321