

価格の改定を実施させていただく場合がございます。
最新価格につきましては、お問い合わせ下さい。

形式:M3SMS

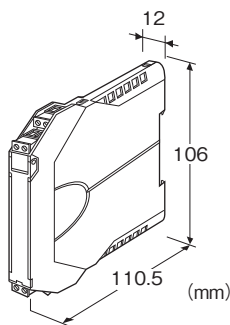
超薄形変換器 M3S・UNIT シリーズ

ポテンショメータ変換器

主な機能と特長

●すべり抵抗変化を出力とするセンサに対して定電圧を供給し、その直流入力信号を増幅して、相互に絶縁された直流信号に変換

- 高速応答形を用意
- 密着取付可能
- 電源表示ランプ搭載



- E:0~16mA DC(負荷抵抗 680Ω以下)
- F:0~10mA DC(負荷抵抗 1100Ω以下)
- G:0~1mA DC(負荷抵抗 11kΩ以下)
- Z:指定電流レンジ(出力仕様参照)
- ◆電圧出力
- 1:0~10mV DC(負荷抵抗 10kΩ以上)
- 2:0~100mV DC(負荷抵抗 100kΩ以上)
- 3:0~1V DC(負荷抵抗 1000Ω以上)
- 4:0~10V DC(負荷抵抗 10kΩ以上)
- 5:0~5V DC(負荷抵抗 5000Ω以上)
- 6:1~5V DC(負荷抵抗 5000Ω以上)
- 4W:-10~+10V DC(負荷抵抗 10kΩ以上)
- 5W:-5~+5V DC(負荷抵抗 5000Ω以上)
- 0:指定電圧レンジ(出力仕様参照)

②供給電源

- ◆交流電源
- M2:100~240V AC(許容範囲 90~264V AC、47~66Hz)
- ◆直流電源
- R:24V DC(許容範囲 ±10%、リップル含有率 10%p-p以下)
- ◆交直共用
- AD:100~240V AC/24~240V DC(交直共用)
(許容範囲 90~264V AC、47~66Hz/
許容範囲 21.6~264V DC、リップル含有率10%p-p以下)

形式:M3SMS-①-②③

価格

- 基本価格 30,000円
- 加算価格
- M2電源 +5,500円
- AD電源 +5,500円
- ・オプション仕様により加算あり。

ご注文時指定事項

- ・形式コード:M3SMS-①-②③
- ①~③は下記よりご選択下さい。
(例:M3SMS-A-AD/K/Q)
- ・オプション仕様(例:/C01)

入力信号

全抵抗値100Ω~10kΩ

①出力信号

- ◆電流出力
- A:4~20mA DC(負荷抵抗 550Ω以下)
- B:2~10mA DC(負荷抵抗 1100Ω以下)
- C:1~5mA DC(負荷抵抗 2200Ω以下)
- D:0~20mA DC(負荷抵抗 550Ω以下)

③付加コード(複数項指定可能)

- ◆応答時間(0→90%)
- 無記入:標準応答形 0.5s以下
- /K:高速応答形 約25ms
- ◆オプション仕様
- 無記入:なし
- /Q:あり(オプション仕様より別途ご指定下さい。)

オプション仕様

- ◆コーティング(詳細は、弊社ホームページをご参照下さい。)
- /C01:シリコン系コーティング +1,000円
- /C02:ポリウレタン系コーティング +1,000円
- /C03:ラバーコーティング +1,000円

機器仕様

- 構造:小形前面端子構造
- 接続方式:コネクタ形ユーロ端子接続
- 適用電線サイズ:0.2~2.5mm²、剥離長8mm
- ハウジング材質:難燃性灰色樹脂
- アイソレーション:入カ-出力-電源間
- 出力範囲:約-10~+120%(1~5V DC時)
- ゼロ調整範囲:全抵抗値の0~30%(前面から調整可)
- スパン調整範囲:全抵抗値の70~100%(前面から調整可)
- 電源表示ランプ:緑色LED、電源供給時点灯

入力仕様

最小スパン:全抵抗値の70%以上
基準電圧:0.5V DC

出力仕様

■電流出力(製作可能範囲)

出力電流範囲:0~20mA DC

スパン:1~20mA

出力バイアス:出力スパンの1.5倍以下

許容負荷抵抗:変換器の出力端子間電圧が11V以下になる抵抗値

■電圧出力(製作可能範囲)

・出力電圧範囲:-10~+11V DC

・スパン:5mV~21V

・出力バイアス:出力スパンの1.5倍以下

・許容負荷抵抗:負荷電流が1mA以下になる抵抗値(ただし出力が0.5V以上のとき)

設置仕様

消費電力

・交流電源:

100V ACのとき 約2VA

200V ACのとき 約3VA

264V ACのとき 約4VA

・直流電源:約1W

使用温度範囲:-10~+55℃

使用湿度範囲:30~90%RH(結露しないこと)

取付:DINレール取付

質量:約100g

性能(スパンに対する%で表示)

基準精度:±0.1%

温度係数:±0.015%/℃

電源電圧変動の影響:±0.1%/許容電圧範囲

絶縁抵抗:100MΩ以上/500V DC

耐電圧:入力-出力-電源-大地間 2000V AC 1分間

適合規格

適合EU指令:

電磁両立性指令(EMC指令)

EMI EN 61000-6-4

EMS EN 61000-6-2

低電圧指令

EN 61010-1

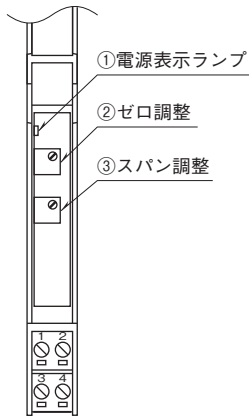
設置カテゴリII、汚染度2

入力・出力-電源間 強化絶縁(300V)

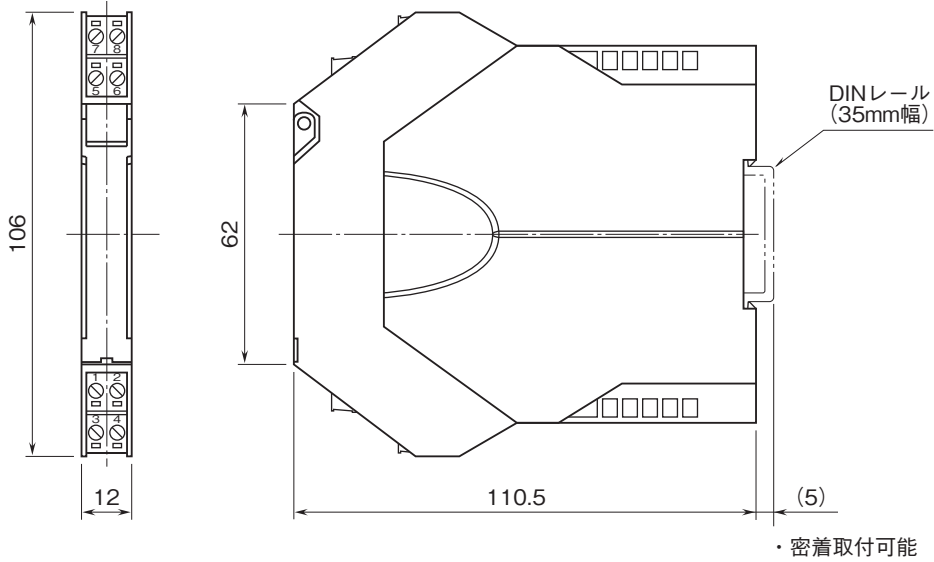
入力-出力間 基本絶縁(300V)

RoHS指令

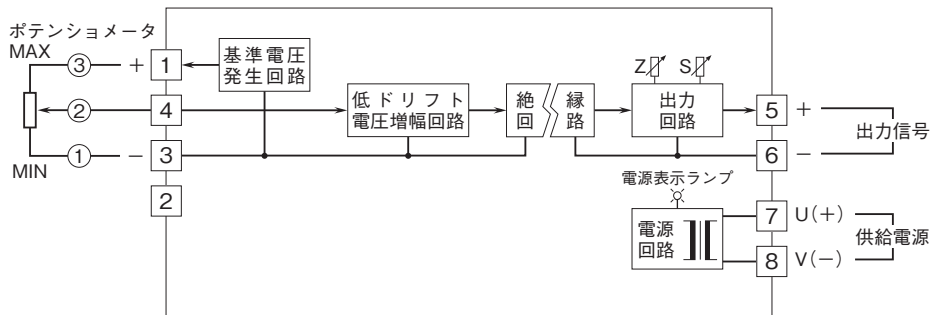
パネル図



外形寸法図(単位:mm)・端子番号図



ブロック図・端子接続図





- 記載内容はお断りなしに変更することがありますのでご了承ください。
- ご注文・ご使用に際しては、弊社ホームページの「ご注文に際して」を必ずご確認ください。
- 本製品を輸出される場合には、外国為替および外国貿易法の規制をご確認の上、必要な手続きをお取りください。
安全保障貿易管理については、弊社ホームページより「輸出（該非判定）」をご覧ください。

お問い合わせ先 ホットライン：0120-18-6321