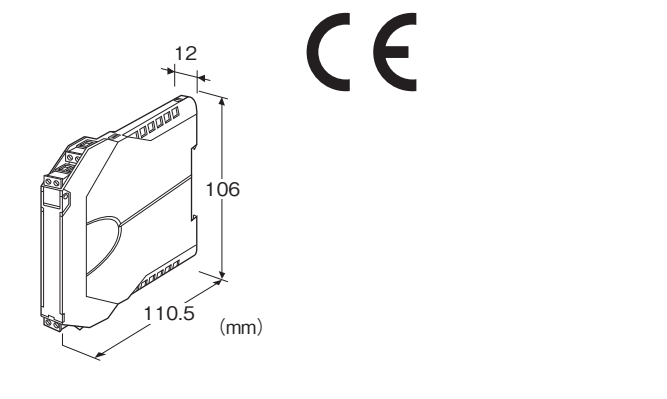


超薄形変換器 M3S・UNIT シリーズ

測温抵抗体変換器

主な機能と特長

- 3線式測温抵抗体センサに対して定電流を供給し、その直流入力信号に対して増幅、リニアライズ補正を行い、絶縁された直流信号に変換
- リニアライズ、バーンアウト機能付
- 高速応答形を用意
- 密着取付可能
- 電源表示ランプ搭載



形式:M3SRS-①②-③④

価格

基本価格 32,000円

加算価格

M2電源 +5,500円

AD電源 +5,500円

・オプション仕様により加算あり。

ご注文時指定事項

・形式コード:M3SRS-①②-③④

①~④は下記よりご選択下さい。

(例:M3SRS-3A-AD/K/BL/Q)

・入力レンジ(例:0~500℃)

・オプション仕様(例:/C01)

①入力信号(3線式測温抵抗体)

1:JPt 100(JIS'89)(測定範囲 -200~+500℃、最小スパン 50℃)

3:Pt 100(JIS'89)(測定範囲 -200~+650℃、最小スパン 50℃)

4:Pt 100(JIS'97, IEC)(測定範囲 -200~+850℃、最小スパン 50℃)

5:Pt 50Ω(JIS'81)(測定範囲 -200~+500℃、最小スパン 100℃)

6:Ni 508.4Ω(測定範囲 -50~+200℃、最小スパン 30℃)

0:上記以外

②出力信号

◆電流出力

A:4~20mA DC(負荷抵抗 550Ω以下)

B:2~10mA DC(負荷抵抗 1100Ω以下)

C:1~5mA DC(負荷抵抗 2200Ω以下)

D:0~20mA DC(負荷抵抗 550Ω以下)

E:0~16mA DC(負荷抵抗 680Ω以下)

F:0~10mA DC(負荷抵抗 1100Ω以下)

G:0~1mA DC(負荷抵抗 11kΩ以下)

Z:指定電流レンジ(出力仕様参照)

◆電圧出力

1:0~10mV DC(負荷抵抗 10kΩ以上)

2:0~100mV DC(負荷抵抗 100kΩ以上)

3:0~1V DC(負荷抵抗 1000Ω以上)

4:0~10V DC(負荷抵抗 10kΩ以上)

5:0~5V DC(負荷抵抗 5000Ω以上)

6:1~5V DC(負荷抵抗 5000Ω以上)

4W:-10~+10V DC(負荷抵抗 10kΩ以上)

5W:-5~+5V DC(負荷抵抗 5000Ω以上)

0:指定電圧レンジ(出力仕様参照)

③供給電源

◆交流電源

M2:100~240V AC(許容範囲 90~264V AC、47~66Hz)

◆直流電源

R:24V DC(許容範囲 ±10%、リップル含有率 10%p-p以下)

◆交直共用

AD:100~240V AC/24~240V DC(交直共用)

(許容範囲 90~264V AC、47~66Hz/

許容範囲 21.6~264V DC、リップル含有率10%p-p以下)

④付加コード(複数項指定可能)

◆応答時間(0→90%)

無記入:標準応答形 0.5s以下

/K:高速応答形 約25ms

◆バーンアウト

無記入:バーンアウト上方

/BL:バーンアウト下方

◆オプション仕様

無記入:なし

/Q:あり(オプション仕様より別途ご指定下さい。)

オプション仕様

◆コーティング(詳細は、弊社ホームページをご参照下さい。)

/C01:シリコン系コーティング +1,000円

/C02:ポリウレタン系コーティング +1,000円

/C03:ラバーコーティング +1,000円

機器仕様

構造:小形前面端子構造
接続方式:コネクタ形ユーロ端子接続
適用電線サイズ:0.2~2.5mm²、剥離長8mm
ハウジング材質:難燃性灰色樹脂
アイソレーション:入力-出力-電源間
出力範囲:約-10~+120%(1~5V DC時)
ゼロ調整範囲:-2~+2%(前面から調整可)
スパン調整範囲:98~102%(前面から調整可)
バーンアウト:上方振切れ(標準)または下方のときは付加コードで指定
リアライザ:標準装備
電源表示ランプ:緑色LED、電源供給時点灯

入力仕様

■測温抵抗体入力(3線式)
許容導線抵抗:1線あたり200Ω以下
入力検出電流:1.3mA(Ni 508.4Ωは0.7mA)

出力仕様

■電流出力(製作可能範囲)
出力電流範囲:0~20mA DC
スパン:1~20mA
出力バイアス:出力スパンの1.5倍以下
許容負荷抵抗:変換器の出力端子間電圧が11V以下になる抵抗値
■電圧出力(製作可能範囲)
・出力電圧範囲:-10~+11V DC
・スパン:5mV~21V
・出力バイアス:出力スパンの1.5倍以下
・許容負荷抵抗:負荷電流が1mA以下になる抵抗値(ただし出力が0.5V以上のとき)

設置仕様

消費電力
・交流電源:
100V ACのとき 約2VA
200V ACのとき 約3VA
264V ACのとき 約4VA
・直流電源:約1W
使用温度範囲:-10~+55℃
使用湿度範囲:30~90%RH(結露しないこと)
取付:DINレール取付
質量:約100g

性能(スパンに対する%で表示)

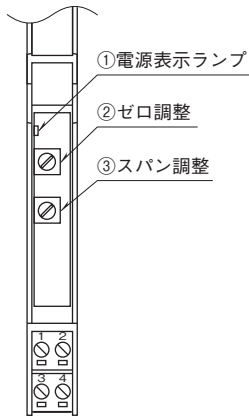
基準精度:±0.2%
温度係数:±0.015%/℃
バーンアウト時間:10s以下

電源電圧変動の影響:±0.1%/許容電圧範囲
絶縁抵抗:100MΩ以上/500V DC
耐電圧:入力-出力-電源-大地間 2000V AC 1分間

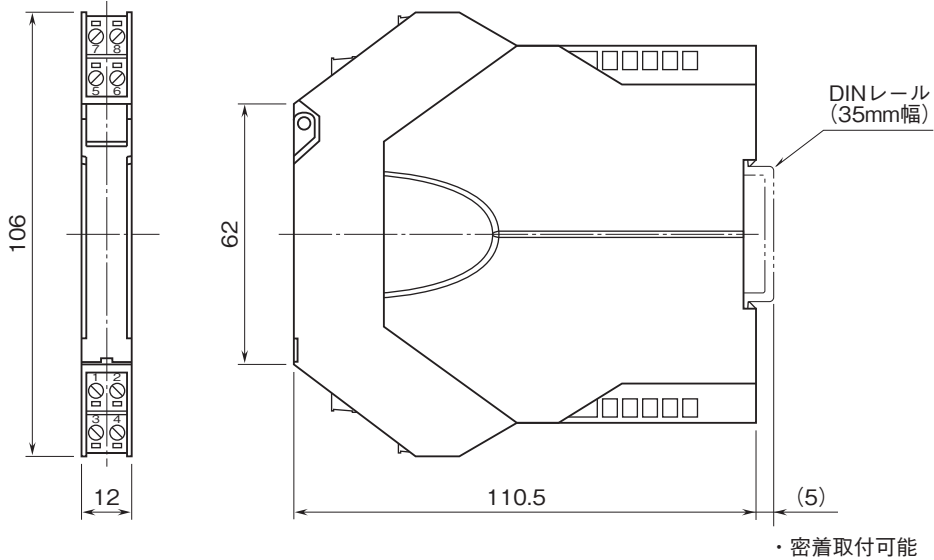
適合規格

適合EU指令:
電磁両立性指令(EMC指令)
EMI EN 61000-6-4
EMS EN 61000-6-2
低電圧指令
EN 61010-1
設置カテゴリII、汚染度2
入力-出力-電源間 強化絶縁(300V)
入力-出力間 基本絶縁(300V)
RoHS指令

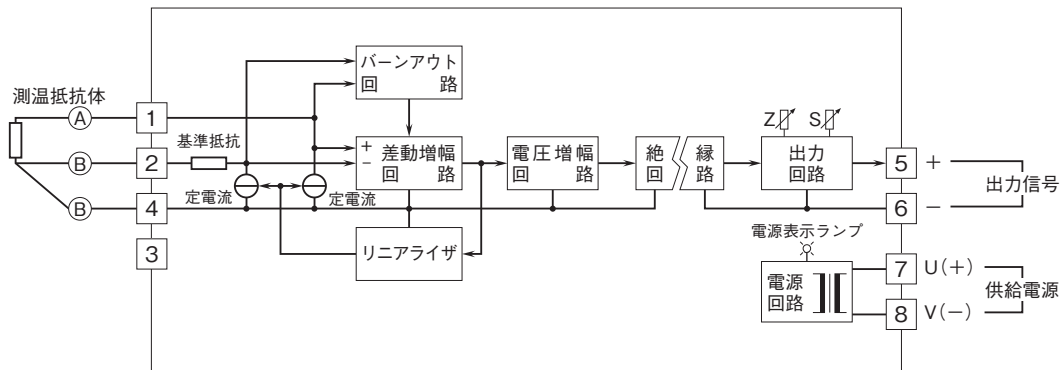
パネル図



外形寸法図(単位:mm)・端子番号図



ブロック図・端子接続図





- 記載内容はお断りなしに変更することがありますのでご了承ください。
 - ご注文・ご使用に際しては、弊社ホームページの「ご注文に際して」を必ずご確認ください。
 - 本製品を輸出される場合には、外国為替および外国貿易法の規制をご確認の上、必要な手続きをお取りください。
安全保障貿易管理については、弊社ホームページより「輸出（該非判定）」をご覧ください。
- お問い合わせ先 ホットライン：0120-18-6321