

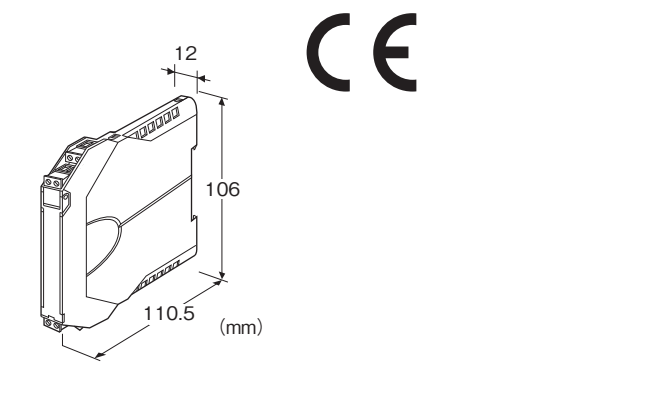
超薄形変換器 M3S・UNIT シリーズ

直流入力変換器

(PCスペック形)

主な機能と特長

- 各種センサからの直流入力信号を増幅し、直流信号に変換
- PCプログラマブル
- 密着取付可能
- 電源表示ランプ、状態表示ランプ搭載
- ワールド電源を用意



形式:M3SXV-①②-③④

価格

基本価格 35,500円

加算価格

M2電源 +5,500円

AD電源 +5,500円

・オプション仕様により加算あり。

ご注文時指定事項

・形式コード:M3SXV-①②-③④

①～④は下記よりご選択下さい。

(例:M3SXV-Z1Z1-R/Q)

・入力レンジ(例:4~20mA DC)

・出力レンジ(例:4~20mA DC)

・オプション仕様(例:/C01)

①入力信号

◆電流入力

Z1: 入力範囲 0~50mA DC (入力抵抗 24.9Ω)

◆電圧入力

S1: 入力範囲 -1000~+1000mV DC (入力抵抗 1MΩ以上)

S2: 入力範囲 -10~+10V DC (入力抵抗 1MΩ以上)

(入力の種類、入力レンジはコンフィギュレータにより設定可能です。)

②出力信号

◆電流出力

Z1: 出力範囲 0~20mA DC

◆電圧出力

V2: 出力範囲 -10~+10V DC

V3: 出力範囲 -5~+5V DC

(出力の種類、出力レンジはコンフィギュレータにより変更可能です。ただし、出力の種類の変更には、出力設定用ディップスイッチの変更が必要です。)

③供給電源

◆交流電源

M2: 100~240V AC (許容範囲 90~264V AC、47~66Hz)

◆直流電源

R: 24V DC (許容範囲 ±10%、リップル含有率 10%p-p以下)

◆交直共用

AD: 100~240V AC / 24~240V DC (交直共用)

(許容範囲 90~264V AC、47~66Hz /

許容範囲 21.6~264V DC、リップル含有率10%p-p以下)

④付加コード

◆オプション仕様

無記入: なし

/Q: あり (オプション仕様より別途ご指定下さい。)

オプション仕様

◆コーティング (詳細は、弊社ホームページをご参照下さい。)

/C01: シリコン系コーティング +1,000円

/C02: ポリウレタン系コーティング +1,000円

/C03: ラバーコーティング +1,000円

関連機器

・コンフィギュレータソフトウェア (形式:M3SCFG)

コンフィギュレータソフトウェアは、弊社のホームページよりダウンロードが可能です。

本器をパソコンに接続するには専用ケーブルが必要です。

対応するケーブルの形式につきましては、ホームページダウンロードサイトまたはコンフィギュレータソフトウェア取扱説明書をご参照下さい。

機器仕様

構造: 小形前面端子構造

接続方式: コネクタ形ユーロ端子接続

適用電線サイズ: 0.2~2.5mm²、剥離長8mm

ハウジング材質: 難燃性灰色樹脂

アイソレーション: 入力-出力-電源間

出力範囲: -2~+102%

ゼロ調整範囲: -2~+2% (PCによる設定)

スパン調整範囲:98~102%(PCによる設定)
 電源表示ランプ:緑色LED、電源供給時点灯
 状態表示ランプ:橙色LED、変換器の動作状態をLEDの点滅パターンで表示
 コンフィギュレーション:PCによる設定
 設定可能項目
 ・入力の種類
 ・入力レンジ
 ・出力の種類
 ・出力レンジ
 ・ゼロスパン調整
 ・ユーザ指定テーブル(ポイント数:最大101点、設定可能範囲:入出力とも-2~+102%)
 ・その他
 詳しくはコンフィギュレータソフトウェアの取扱説明書をご参照下さい。
 コンフィギュレータ接続用ジャック:φ2.5小形ステレオジャック RS-232-Cレベル

入力仕様

■電流入力
 入力抵抗:入力抵抗器を内蔵します。
 入力範囲:0~50mA DC
 最小スパン:2mA
 入力バイアス:入力範囲の任意点
 指定のない場合、出荷時設定値は4~20mA DCとなります。

■電圧入力
 入力範囲
 ・S1:-1000~+1000mV DC
 ・S2:-10~+10V DC
 最小スパン
 ・S1:100mV
 ・S2:1V
 入力バイアス:入力範囲の任意点
 指定のない場合、出荷時設定値は次の通りです。
 ・S1:0~100mV DC
 ・S2:1~5V DC

出力仕様

■電流出力
 設定可能範囲
 ・出力範囲:0~20mA DC
 ・精度保証範囲:0~20.4mA DC
 (0mA未満の出力は不可能なため、出力レンジによっては出力範囲を-2%まで広げることができない場合があります)
 ・最小スパン:1mA
 ・出力バイアス:出力範囲の任意点
 ・許容負荷抵抗:変換器の出力端子間電圧が11V以下になる抵抗値
 (例:4~20mAの場合、 $11V \div 20mA = 550\Omega$)
 指定のない場合、出荷時設定値は4~20mA DCです。

■電圧出力
 設定可能範囲
 ・出力範囲
 V2:-10~+10V DC
 V3:-5~+5V DC
 ・精度保証範囲
 V2:-10.4~+10.4V DC
 V3:-5.2~+5.2V DC
 ・最小スパン
 V2:1V
 V3:500mV
 ・出力バイアス:出力範囲の任意点
 ・許容負荷抵抗:負荷電流が1mA以下になる抵抗値
 (例:1~5Vの場合、 $5V \div 1mA = 5000\Omega$)
 指定のない場合、出荷時設定値は次の通りです。
 V2:0~10V DC
 V3:1~5V DC

設置仕様

消費電力
 ・交流電源:
 100V ACのとき 約2VA
 200V ACのとき 約3VA
 264V ACのとき 約4VA
 ・直流電源
 R:約0.5W
 AD:約1W
 使用温度範囲:-10~+55℃
 使用湿度範囲:30~90%RH(結露しないこと)
 取付:DINレール取付
 質量:約85g

性能(スパンに対する%で表示)

基準精度:入力精度+出力精度
 入出力精度は入出力スパンに反比例します。
 「基準精度の計算例」参照。
 ・入力精度(入力範囲に対する%で表示)
 -1000~+1000mV:±0.01%
 -10~+10V:±0.01%
 0~50mA:±0.02%
 ・出力精度(出力範囲に対する%で表示):±0.04%
 温度係数(最大スパンに対する%):±0.015%/℃
 応答時間:0.5s以下(0→90%)
 電源電圧変動の影響:±0.1%/許容電圧範囲
 絶縁抵抗:100MΩ以上/500V DC
 耐電圧:入力-出力-電源-大地間 2000V AC 1分間

基準精度の計算例

[例] 入力範囲-10~+10V、入力レンジ1~5V、出力範囲-5~+5V、出力レンジ1~5V

・入力精度

=入力電圧範囲 (20V) ÷ 入力スパン (4V) × 入力精度 (0.01%)
=0.05%

・出力精度

=出力電圧範囲 (10V) ÷ 出力スパン (4V) × 出力精度 (0.04%)
=0.1%

基準精度=0.05+0.1=±0.15%

適合規格

適合EU指令:

電磁両立性指令 (EMC指令)

EMI EN 61000-6-4

EMS EN 61000-6-2

低電圧指令

EN 61010-1

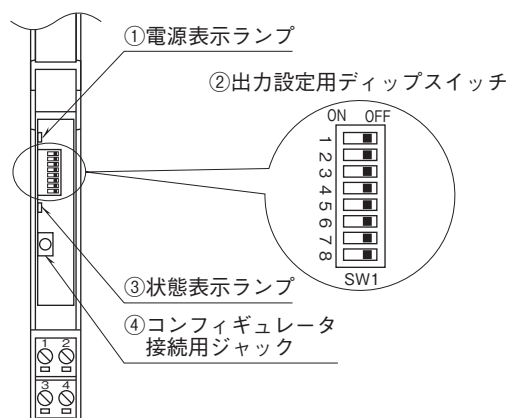
設置カテゴリ II、汚染度 2

入力・出力-電源間 強化絶縁 (300V)

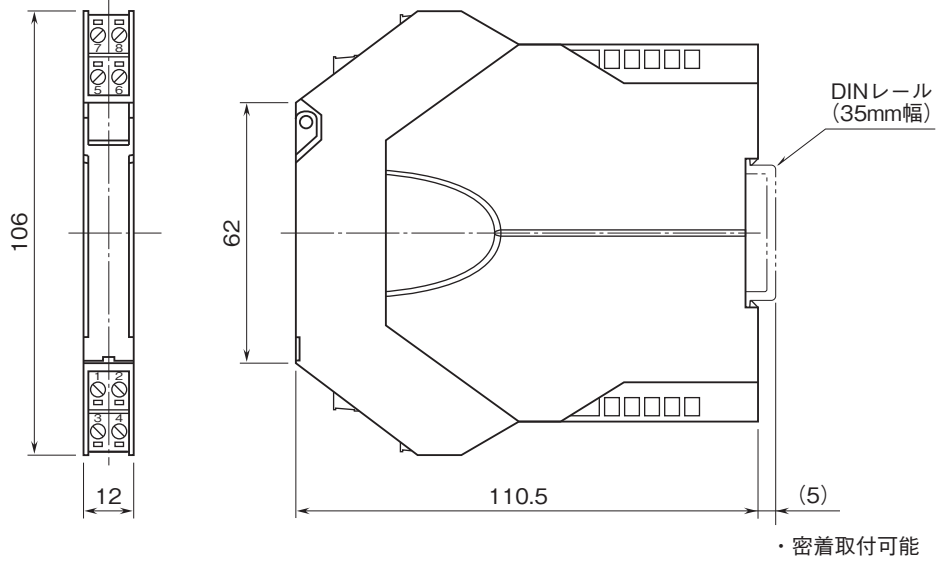
入力-出力間 基本絶縁 (300V)

RoHS指令

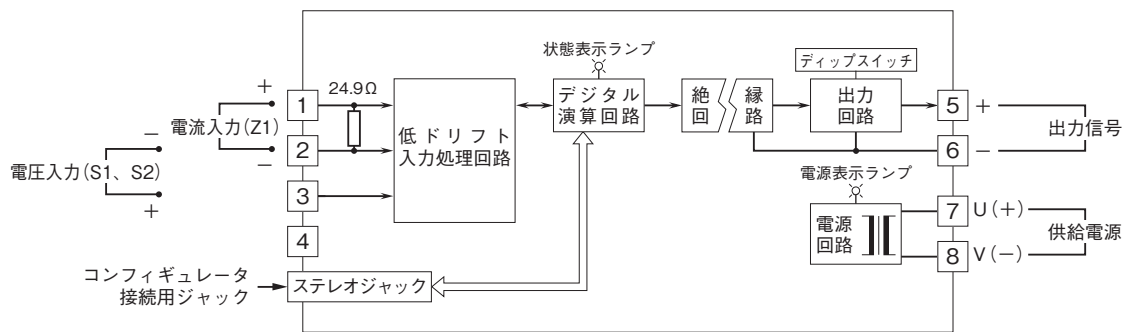
パネル図



外形寸法図(単位:mm)・端子番号図



ブロック図・端子接続図



- 記載内容はお断りなしに変更することがありますのでご了承ください。
 - ご注文・ご使用に際しては、弊社ホームページの「ご注文に際して」を必ずご確認ください。
 - 本製品を輸出される場合には、外国為替および外国貿易法の規制をご確認の上、必要な手続きをお取りください。
安全保障貿易管理については、弊社ホームページより「輸出（該非判定）」をご覧ください。
- お問い合わせ先 ホットライン：0120-18-6321